



28-09-2022

הוראות



J06509

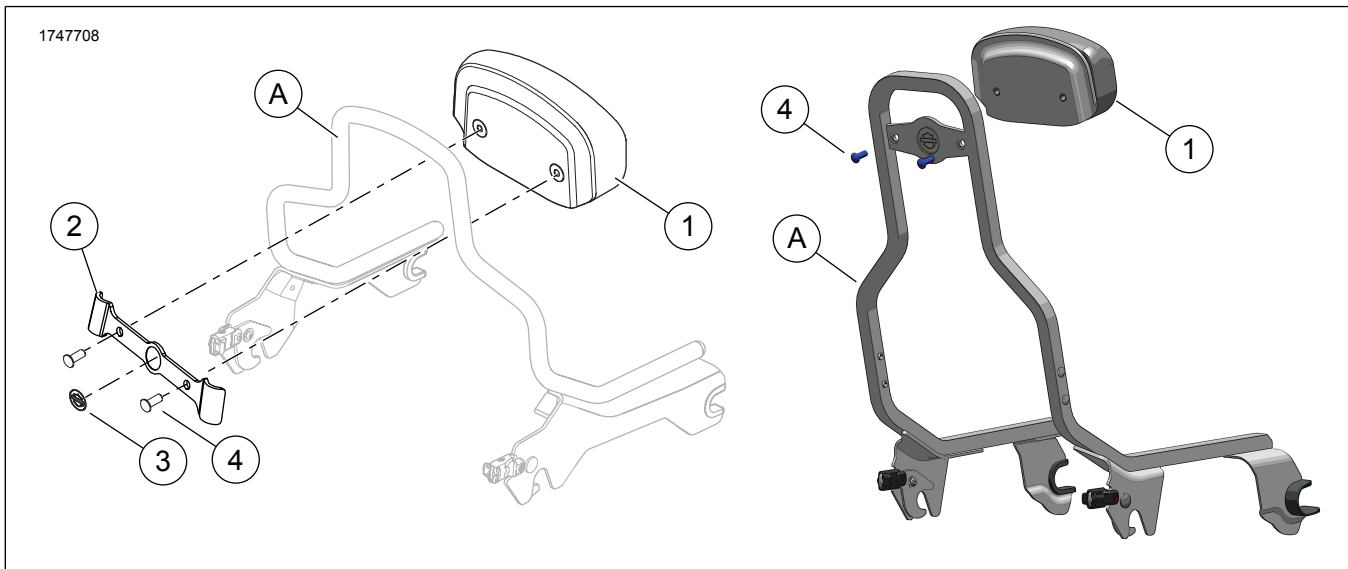
ערכות כרית למשענת גב קומפקטית

מידע כללי

טבלה 1. מידע כללי

רמת המיומנות ⁽¹⁾	כלים מוצעים	ערכות
	משקפי בטיחות, מפתח מומנט	A, 52300555A, 52300558A, 52300556 52300559A, 52300617A
(1) נדרש הידוק עד לערך המומנט או כלים וטכניקות מתונים אחרים		

תכולת הערכה



תרשים 1. תכולת הערכה: ערכת כרית למשענת גב קומפקטית

טבלה 2. תכולת הערכה: ערכת כרית למשענת גב קומפקטית

יש לוודא שכל התכולה נמצאת בערכה לפני שמתקינים אותה או שמסירים פריטים מכלי הרכב.					<input checked="" type="checkbox"/>
הערות	מספר חלק	תיאור	כמות	פריט	
	לא נמכר בנפרד	כרית משענת הגב	1	1	<input type="checkbox"/>
	A52300565	תושבת, התקנה	1	2	<input type="checkbox"/>
	לא נמכר בנפרד	Medallion	1	3	<input type="checkbox"/>
	T92-94385	בורג	2	4	<input type="checkbox"/>
פריטים שהוזכרו בטקסט אבל אינם נכללים בערכה					
		ציוד מקורי (OE) מסגרת אחיזה של הנוסע הניתנת להסרה	1	A	<input checked="" type="checkbox"/>

ודא שאתה משתמש בגרסה העדכנית ביותר של דף ההוראות. היא זמינה ב: h-d.com/isheets

יש ליצור קשר עם מרכז התמיכה ללקוחות של Harley-Davidson בטלפון 4056-343-414-1 או בבלבד (ארה"ב בלבד) 2464-258-800-1.

כללי

דגמים

למידע על ההתאמה לדגמים ניתן לעיין בקטלוג הקמעונאי של חלקים ואביזרים (P&A) (Parts and Accessories) או בדף "Parts and Accessories" (חלקים ואביזרים) באתר www.harley-davidson.com

הבטיחות של הרוכב והנוסע תלויה בהתקנה נכונה של הערכה הזאת. אם אינך מסוגל לבצע את הנוהל או אם אין לך הכלים הנכונים, בצע את ההתקנה בסוכנות Harley-Davidson. התקנה לא נאותה של הערכה הזאת עלולה לגרום למוות או פגיעה חמורה. (b00308)

התקנה (TOURING/SOFTAIL)

1. איור 1 מקם את כרית משענת הגב (1) כך שהמתאר בבסיס יימצא מול החלק העליון של מסגרת האחיזה של הנוסע OE (A).

הערה

- צדי התושבת (3) אינם סימטריים. הרוחב בחלק העליון צר יותר מאשר הרוחב בחלק התחתון.
- השתמש בתמיסה של אלקוהול איזופרופיל ומים ביחס של 50:50 כדי לנקות באופן יסודי את המשטח של מסגרת האחיזה OE (A) לפני התקנת התושבת (2). יש לאפשר התייבשות גמורה. התקן בטמפרטורת החדר. 10-32 °F (5-9 °C)

2. הסר את הציפוי בצד האחורי של חומר ההדבקה בצד שמאל וימין של התושבת (3).

3. איור 1 מקם את תושבת ההתקנה מול הכרית כך שמסגרת האחיזה של הנוסע OE (A) תימצא בין הכרית (1) לבין התושבת (2).

4. שים את התושבת במקומה (2) והצמד אותה היטב אל מסגרת האחיזה של הנוסע OE (A).

5. הכנס את הברגים (4). הדק.

מומנט: 6.8 (60 in-lbs N·m)

מיקום העיטור

1. איור 1 השתמש בתמיסה של אלקוהול איזופרופיל ומים ביחס של 50:50 כדי לנקות באופן יסודי את המשטח של מסגרת האחיזה של הנוסע OE (A) לפני התקנת התושבת (2). יש לאפשר התייבשות גמורה. התקן בטמפרטורת החדר. 10-32 °F (5-9 °C)

2. איור 2 הנח פיסת נייר דבק באורך שלושה אינצ'ים (2) ממורכזת מעל סמל הפס והמגן בעיטור (1).

3. הסר את הנייר מהצד האחורי של חומר ההדבקה.

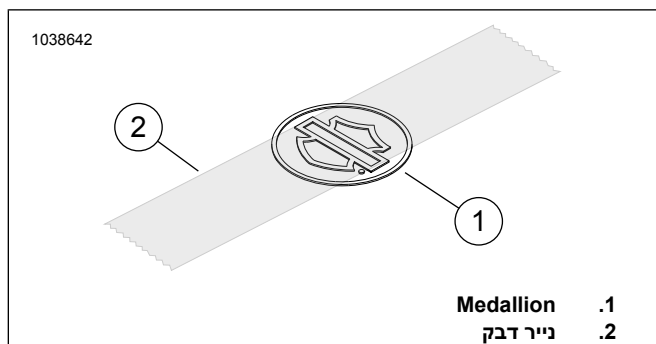
הערה

- איור 3 צדי התושבת (3) אינם סימטריים. הרוחב בחלק העליון צר יותר מאשר הרוחב בחלק התחתון.
- איור 3 מקם את הפס האופקי של העיטור (1) מול הקצה התחתון (2) של התושבת. שני אלה חייבים להיות מקבילים.

4. איור 2 התקן את העיטור על התושבת.

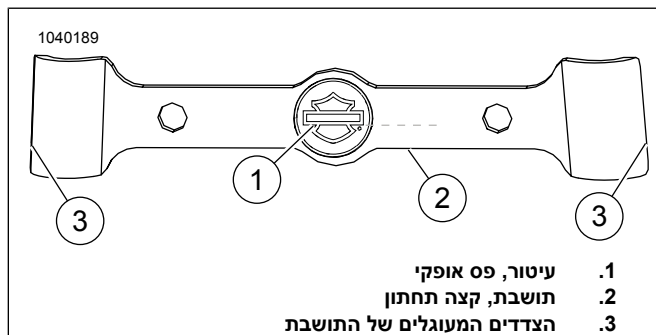
a. החזק את נייר הדבק ובזמנית הנמך את העיטור לתוך האזור השקוע שבתושבת.

b. הפעילו לחץ אחיד למשך דקה אחת.



1. Medallion
2. נייר דבק

תרשים 2. הדבק נייר דבק על המדליון



1. עיטור, פס אופקי
2. תושבת, קצה תחתון
3. הצדדים המעוגלים של התושבת

תרשים 3. יישור מדליון

חיבור התושבת

1. איור 1 במידת הצורך, חתוך את האטם הפלסטי נגד גשם בכיוון הפוך מזה של חורי הברגים החתוכים מראש בכרית משענת הגב (1) כדי למנוע את היתפסות הפלסטיק בתברגים.

2. מקם את כרית משענת הגב (1) כך שהמתאר בבסיס יימצא מול החלק העליון של מסגרת האחיזה של הנוסע OE (A).

הערה

- איור 3 צדי התושבת (3) אינם סימטריים. הרוחב בחלק העליון צר יותר מאשר הרוחב בחלק התחתון.
- איור 1 השתמש בתמיסה של אלקוהול איזופרופיל ומים ביחס של 50:50 כדי לנקות באופן יסודי את המשטח של מסגרת האחיזה של הנוסע OE (A) לפני התקנת התושבת (2). יש לאפשר התייבשות גמורה. התקן בטמפרטורת החדר. 10-32 °F (5-9 °C)

3. איור 3 הסר את הציפוי בצד האחורי של חומר ההדבקה בצד שמאל וימין של התושבת (3).

4. איור 1 מקם את תושבת ההתקנה (2) מול הכרית (1) כך שמסגרת האחיזה של הנוסע OE (A) תימצא בין הכרית לבין התושבת.

5. שים את התושבת במקומה (2) והצמד אותה היטב אל מסגרת האחיזה של הנוסע OE (A).

6. איור 1 הכנס את הברגים (4). הדק.

מומנט: 6.8 (60 in-lbs N·m)

התקנה (RH975)

1. איור 1 הצב את הכרית (1) מול התושבת (2).

2. התקן את הברגים (4). הדק.

מומנט: 6.8 (60 in-lbs N·m)