



21-08-2019

הוראות



J06709

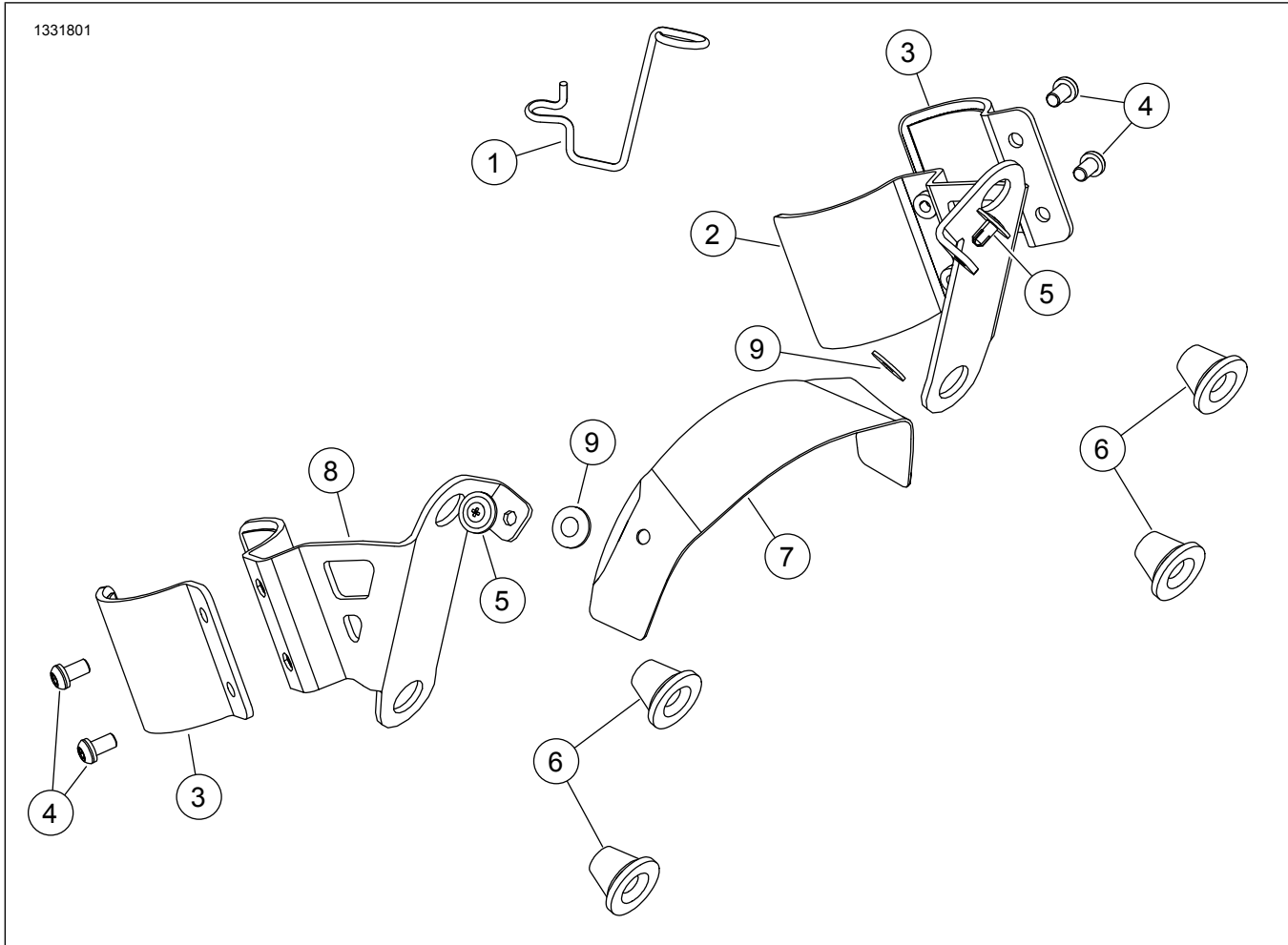
ערכה של מסגרת של מעטפת רבע של SOFTAIL

טבלה 1.

זמן	רמת המיומנות	כלים מוצעים	ערכות
1 שעה	1	משקפי בטיחות, מפתח מומנט	57001250, 57001249

(1) נדרש הידוק עד לערך המומנט או כלים וטכניקות מתונים אחרים

תכולת הערכה



תרשים 1. חלקי שירות: ערכה של תושבת מעטפת

טבלה 2. רשימת החלקים לטיפול: ערכה של תושבת מעטפת

הערות	מספר חלק	תיאור	כמות	פריט	<input checked="" type="checkbox"/>
ערכה 57001249	37200428	סוגר של כבל המצמד	1	1	<input type="checkbox"/>
	לא נמכר בנפרד	תושבת הרכבה, צד שמאל	1	2	<input type="checkbox"/>
	לא נמכר בנפרד	תפס, צד שמאל וצד ימין	2	3	<input type="checkbox"/>
(N·m (9–10 ft-lbs 13.5–12.2	10200938	בורג, 1/2 20-1/4 x	4	4	<input type="checkbox"/>
	12600194	מהדק במבנה עץ	2	5	<input type="checkbox"/>
	09-83483	חבק	4	6	<input type="checkbox"/>
	לא נמכר בנפרד	מסגרת מכסה	1	7	<input type="checkbox"/>
	לא נמכר בנפרד	מסגרת הרכבה, צד ימין	1	8	<input type="checkbox"/>
	10300224	דסקית, פלסטיק, חומר דבק בצד האחורי	2	9	<input type="checkbox"/>

הסר

מגן רוח FXLRS

1. ראה איור 2. הסר את מגן הרוח

a. הסר את הברגים והדסקיות (8).

b. הוצא במשיכה את מגן הרוח (3) מהחלק העליון של המסגרת (7).

c. הוצא במשיכה את מגן הרוח מהחלק התחתון של המסגרת (5) כדי לשלוף את המוטות מהחבקים.

2. הסר את המעטפת הפנימית.

a. הסר את הברגים (1).

b. הסר את המעטפת הפנימית (2).

3. הסר את החלק העליון של המסגרת.

a. הסר את הברגים (6).

b. הסר את החלק העליון של המסגרת (7).

4. הסר את החלק התחתון של המסגרת.

a. הסר את הברגים (4).

b. הסר את החלק התחתון של המסגרת (5).

הערה

יש לוודא שכל התכולה נמצאת בערכה לפני שמתקינים אותה או שמסירים פריטים מכלי הרכב.

כללי

דגמים

למידע על אודות ההתאמה לדגם, נא לעיין בקטלוג הקמעונאי לחלקים ולאביזרים או בדף "Parts and Accessories" באתר www.harley-davidson.com (אנגלית בלבד).

ודא שאתה משתמש בגרסה העדכנית ביותר של דף ההוראות, שניתן למצוא ב: <https://h-d.com/isheets>

יש ליצור קשר עם מרכז התמיכה ללקוחות של Harley-Davidson בטלפון 1-800-258-2464 (ארה"ב בלבד) או 1-414-343-4056.

דרישות התקנה

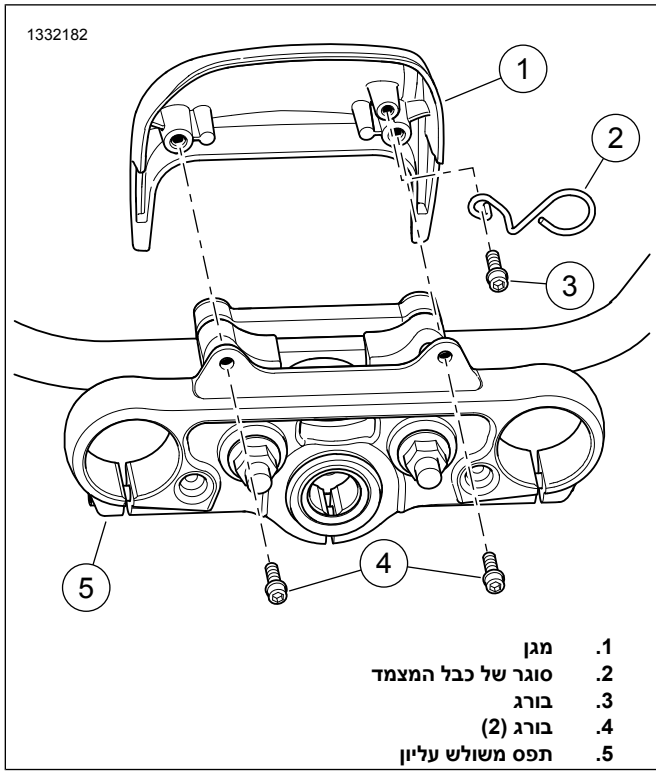
▲ אזהרה

הבטיחות של הרוכב והנוסע תלויה בהתקנה נכונה של הערכה הזאת. אם אינך מסוגל לבצע את הנוהל או אם אין לך הכלים הנכונים, בצע את ההתקנה בסוכנות Harley-Davidson. התקנה לא נאותה של הערכה הזאת עלולה לגרום למוות או פגיעה חמורה. (b00308)

ניתן להשיג פריטים אלה בסוכנות Harley-Davidson המקומית שלך.

FXBB עם ידיות כידון מקוריות או **FXLR** עם ערכות של מגביהים ארוכים ושל כידוני Moto Bar:

- לצורך התקנה זו נדרשת רכישה בנפרד של תושבת למאותת פנייה ימני (מס' חלק 67800630).
- לצורך התקנה זו נדרשת רכישה בנפרד של תושבת למאותת פנייה שמאלי (מס' חלק 12700164).
- לצורך התקנה זו נדרשת רכישה בנפרד של שני בורגי נעילה (מס' חלק 02-67015). **FXBB בלבד**.
- לצורך התקנה זו נדרשת רכישה בנפרד של דסקית נעילה (מס' חלק 7155). **FXBB בלבד**.
- לצורך התקנה זו נדרשת רכישה בנפרד של אום כיפה (מס' חלק 7331). **FXBB בלבד**.



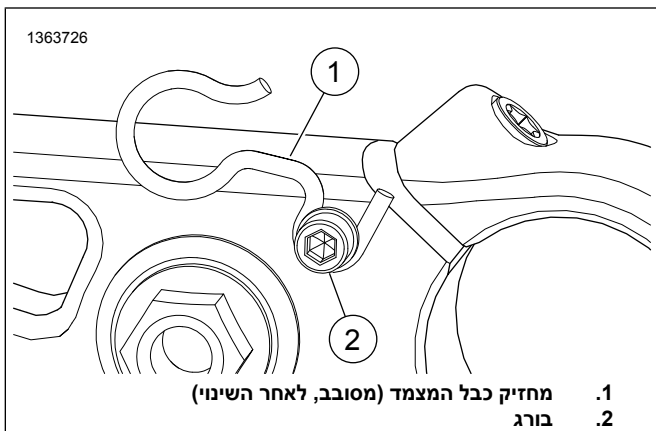
תרשים 3. מגן FXLR

- 1. מגן
- 2. סוגר של כבל המצמד
- 3. בורג
- 4. בורג (2)
- 5. תפס משולש עליון

שינוי

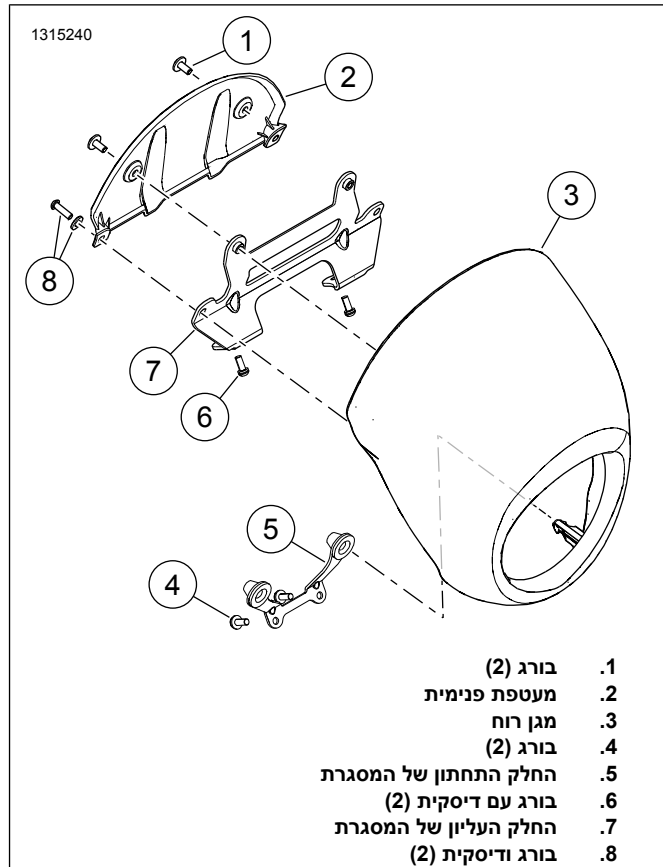
מחזיק כבל FXBB

1. איור 4 שחרר את הבורג (2).
 2. הסר את המחזיק המקורי של כבל המצמד (1).
 3. קצץ את מחזיק כבל המצמד.
 - 3 (mm 1/2 in 13)
 4. לאחר ביצוע השינוי בו, התקן את המחזיק המקורי של כבל המצמד (1) בכיוון המוצג בתרשים.
 5. הדק את הבורג (2).
- מומנט: 4-5.5 (in-lbs N·m) 35-49 בורג של סוגר של כבל המצמד



תרשים 4. מחזיק כבל המצמד לאחר השינוי

- 1. מחזיק כבל המצמד (מסובב, לאחר השינוי)
- 2. בורג



תרשים 2. מגן רוח FXLRS

- 1. בורג (2)
- 2. מעטפת פנימית
- 3. מגן רוח
- 4. בורג (2)
- 5. החלק התחתון של המסגרת
- 6. בורג עם דיסקית (2)
- 7. החלק העליון של המסגרת
- 8. בורג ודיסקית (2)

מגן FXLR

1. איור 3 הסר את הברגים (4) של התפס המשולש העליון (5).
2. הסר את המגן (1).
3. הסר את הבורג (3) ואת הסוגר של כבל המצמד של יצרן הצוד המקורי (OEM).
4. התקן את הסוגר של כבל המצמד (2) מהערכה.
5. התקן בורג (3). הדק.
- 5 (מומנט: 4-5.4 (in-lbs N·m) 35-48 בורג של סוגר של כבל המצמד
6. התקן את המגן (1).
7. התקן את הברגים (4). הדק.
- 7 (מומנט: 4-5.4 (in-lbs N·m) 35-48 בורג המגן

הערה

נדרשת רכישה של חלקים בנפרד עבור ה-FXBB. ראה "דרישות התקנה". יש לטפל במאותת פנייה אחד בלבד בכל פעם. בסיום הפעולה, חזור על הצעדים עבור מאותת הפנייה השני.

1. איור 5 שחרר באופן מלא את החבק בעל הפין עם הכדור בקצה (5).
2. הסר והשלך את החלק שבתוכו יושב הכדור (6 או 7).
- a. **מאותת פנייה שמאלי:** הסר את אום הכיפה (9) ואת דסקית הנעילה (8) מהמראה. שמור את החלקים.
3. שחרר את אום הנגדית (3).
4. הסר את הפין עם הכדור בקצה (4) ממאותת הפנייה (1 או 2).
5. הסר את אום הנגדית (3) מהפין עם הכדור בקצה (4).
6. הסר והשלך את החבק בעל הפין עם הכדור בקצה (5).
7. התקן את מאותת הפנייה הקדמי.

- a. התקן את התושבת של מאותת הפנייה (11 או 12), דסקית הנעילה (8) ואום הכיפה (9) על המראה.
- b. כוונן את המראה והדק את האום (9).
- c. התקן את הפין עם הכדור בקצה (4) על מאותת הפנייה (13) והדק את אום הנעילה (3).
- d. מומנט: 5.6–7.9 (50–70) N·m (in-lbs) אום נעילה של פין עם כדור בקצה
- d. ודא שמאותת הפנייה מוצב בצורה נכונה.

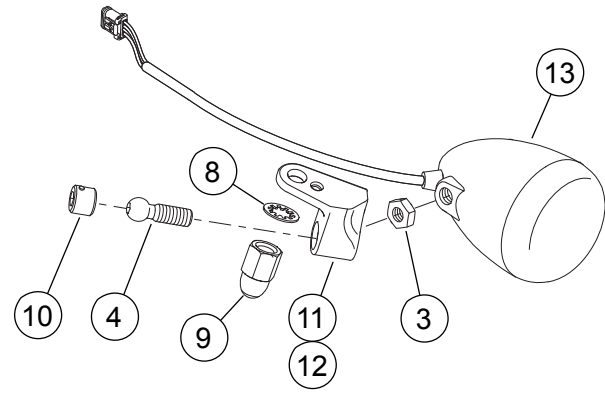
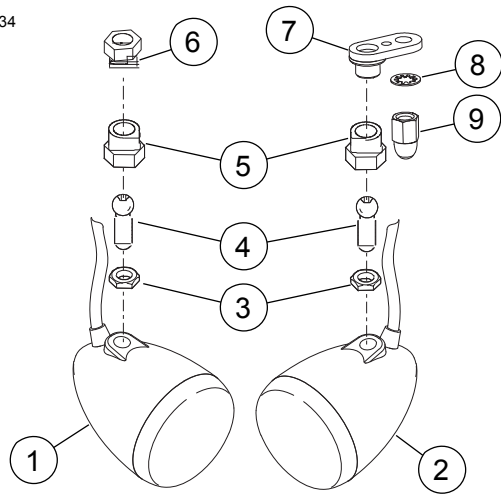
FXLR

הערה

נדרשת רכישה בנפרד של חלקים עבור FXLR שבו מותקנות ערכות של מגביהים ארוכים ושל כיודני Moto Bar. ראה "דרישות התקנה".

יש לטפל במאותת פנייה אחד בלבד בכל פעם. בסיום הפעולה, חזור על הצעדים עבור מאותת הפנייה השני.

1. איור 5 הסר את בורג הנעילה (10).
2. שחרר את אום הנגדית (3) והסר את הפין עם הכדור בקצה (4) ממאותת הפנייה.
3. הסר והשלך את תושבת החיבור המקורית של מאותת הפנייה.
- a. הסר את אום הכיפה (9) ואת דסקית הנעילה (8) מהמראה. שמור את החלקים.
4. התקן את מאותת הפנייה הקדמי.
- a. התקן את התושבת של מאותת הפנייה (11 או 12), דסקית הנעילה (8) ואום הכיפה (9) על המראה.
- b. כוונן את המראה והדק את האום (9).
- c. התקן את הפין עם הכדור בקצה (4) על מאותת הפנייה (13) והדק את אום הנעילה (3).
- d. מומנט: 5.6–7.9 (50–70) N·m (in-lbs) אום נעילה של פין עם כדור בקצה
- d. ודא שמאותת הפנייה מוצב בצורה נכונה.
- e. התקן והדק את בורג הנעילה (10).
- e. מומנט: 4–6.7 (35–59) N·m (in-lbs) אום נעילה של פין עם כדור בקצה



8. דסקית נעילה עם שיניים פנימיות (אחת מקורית ואחת לרכישה בנפרד עבור FXBB בלבד)
 9. אום כיפה (אחד מקורי ואחד לרכישה בנפרד עבור FXBB בלבד)
 10. בורג נעילה (2) (רכישה בנפרד עבור FXBB בלבד)
 11. תושבת למאותת פנייה ימני (רכישה בנפרד)
 12. תושבת למאותת פנייה שמאלי (רכישה בנפרד)
 13. מאותת פנייה מקורי עבור FXBB או FXLR

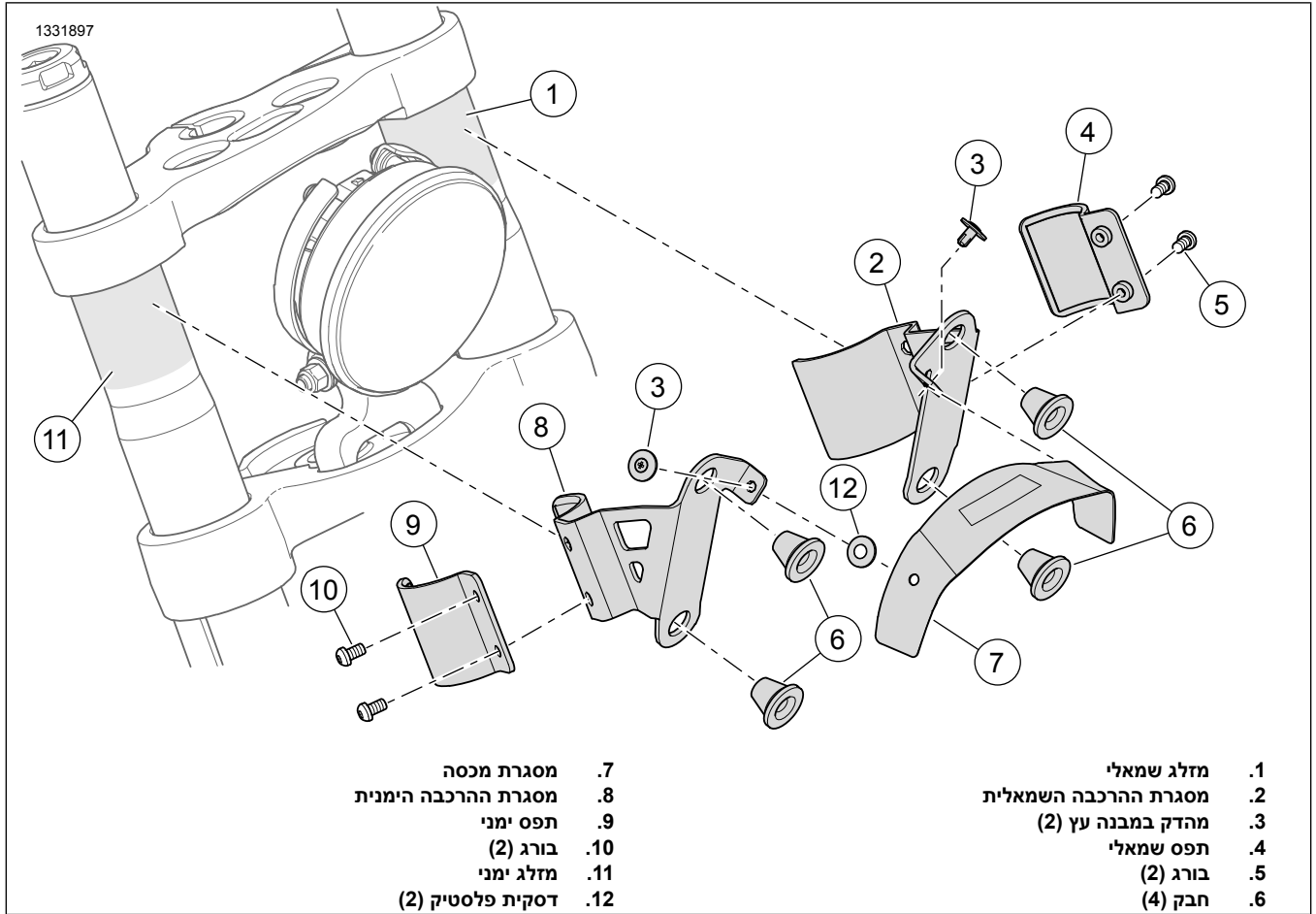
1. מאותת פנייה ימני מקורי ל-FXBB
 2. מאותת פנייה שמאלי מקורי ל-FXBB
 3. אום נגדית (2)
 4. פין עם כדור בקצה (2)
 5. חבק בעל פין עם כדור בקצה (2)
 6. חלק שבתוכו יושב הכדור בצד ימין
 7. חלק שבתוכו יושב הכדור בצד שמאל

תרשים 5. תושבות למאותתי פנייה

- b. התקן את המסגרת (8), התפס (9) והברגים (10) של מסגרת ההרכבה הימנית באופן משוחרר.
 4. התקן את מסגרת המכסה.
 a. הצמד דסקית פלסטיק (12) לכל חור בתושבת הכיסוי (7).
 b. יישר את חורי המהדקים במכלולים של מסגרות ההרכבה הימנית והשמאלית (2 ו-8) עם מסגרת המכסה (7).
 c. ודא שהמרכז של מסגרת המכסה (7) נמצא על הפנס הקדמי.
 d. התקן את המהדקים במבנה עץ (3) כשכל המסגרות מיושרות כמו שצריך.
 5. התקן את מעטפת הרבע תוך הקפדה שהפנס הראשי יהיה ממוקם מול אמצע פתח המעטפת.
 a. כוונן את התושבות בהתאם לנדרש.
 b. הדק את המהדקים כדי למנוע תנועה.
 c. הסר את המעטפת.
 6. הדק את הברגים (5 ו-10).
 מומנט: 9–10 ft-lbs 13.5–12.2 (N·m) בורג המהדק

התקנה

- לאחר שמרכיבים אותן, מסגרות ההרכבה (2, 8) יחד עם התפסים (4 ו-10) צריכות להיות במרחק של:
 • **FXLR**: 0.6 (0.25 in) cm מהחלק התחתון של התפס המשולש העליון.
 • **FXBB ו-FXLR**: ההתקנה היא על החלק התחתון של התפס המשולש העליון.
 1. הערה
 השימוש בכרית ספוגה באלכוהול מקל על התקנת החבק ומסיר את האבקה הלבנה מהמשלוח.
 התקן את החבק (6) במסגרות ההרכבה השמאלית והימנית (2 ו-8).
 2. איור 6 התקן את מכלול מסגרת ההרכבה השמאלית.
 a. נגב את אזור ההרכבה השמאלי של המזלג (1).
 b. התקן את המסגרת (2), התפס (4) והברגים (5) של מסגרת ההרכבה השמאלית באופן משוחרר.
 3. התקן את מכלול מסגרת ההרכבה הימנית.
 a. נגב את אזור ההרכבה הימני של המזלג (11).



תרשים 6. מכלול המסגרת