



21-08-2019

הוראות



J03315

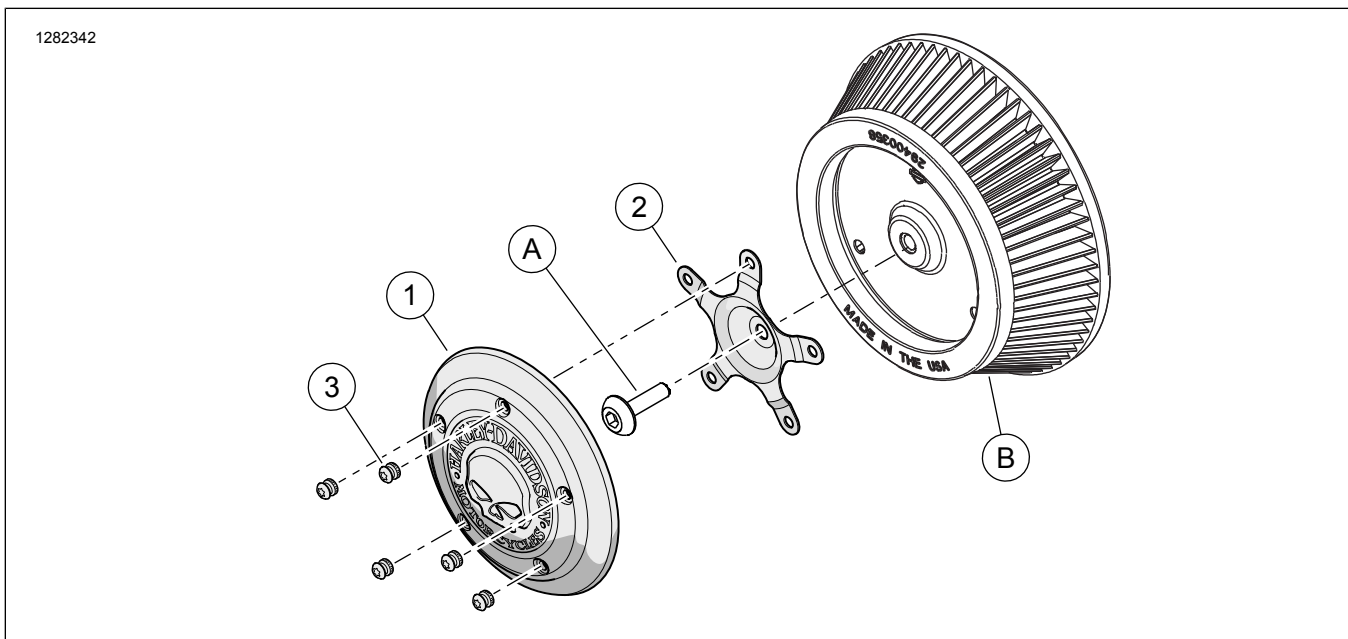
מכסה מסנן אוויר

טבלה 1. מידע כללי

זמן	רמת המיומנות*	כלים מוצעים	ערכות
1 שעה		משקפי בטיחות, מפתח מומנט	,11-29820 ,04-29417 ,10-27956 ,61300058 ,61300057 ,29400366 ,61400009 ,61400007 ,61301027 ,61400049 ,61400021 ,61400019 ,61400163 ,61400052 ,61400050 ,61400167 ,61400166 ,61400164 ,61400323 ,61400170 ,61400168

(1) *נדרש הידוק עד לערך המומנט או נחוצים כלים וטכניקות מתונים אחרים

תכולת הערכה



תרשים 1. תכולת הערכה: מכסה שואב אוויר:

טבלה 2. רשימה של תכולת הערכה: מכסה שואב אוויר:

הערות	מספר חלק	תיאור	כמות	פריט	<input checked="" type="checkbox"/>
	לא נמכר בנפרד	מכסה מסנן אוויר	1	1	<input type="checkbox"/>
ערכות 04-29417, 10-27956, 11-29820, 61300057, 29400366, 61400163, 61400049, 61301027, 61400323 ו-61400167	03-29077	תושבת, הרכבה (חמישה חורים)	1	2	<input type="checkbox"/>
ערכות 61400007, 61300058, 61400052, 61400021, 61400009, 61400170, 61400166	61400011	תושבת, הרכבה (חמישה חורים)	1		
ערכות 61400050, 61400019, 61400168, 61400164	12700026	תושבת, הרכבה (חמישה חורים)	1		
כל הערכות מלבד 29400366 (in-lbs N·m (30–37 4.2–3.4	98-94590	בורג, Torx™, ראש כפתור, כרום	5	3	<input type="checkbox"/>
ערכה 29400366 בלבד (in-lbs N·m (30–37 4.2–3.4	10200435	בורג, Torx™, ראש כפתור, שחור מחומצן	5		
ערכה 61301027 בלבד (in-lbs N·m (30–37 4.2–3.4	10200894	בורג, Torx™, ראש כפתור, כרום	5		
הפריטים הבאים אינם כלולים בערכה אך מוזכרים בטקסט:					
(in-lbs N·m (30–60 6.8–3.4		בורג ראש כפתור ציוד מקורי		A	<input checked="" type="checkbox"/>
		כיסוי מסנן אוויר ציוד מקורי		B	<input checked="" type="checkbox"/>

3. הרכב את מכסה מסנן האוויר (1) על התושבת (2).
- a. ישר את החורים שבכיסוי מעל החורים שבתושבת.
- b. התקן והדק חלקית כל בורג (3).
- c. הדק את הברגים (3) בתבנית כוכב. מומנט: (in-lbs N·m (30–37 4.2–3.4
4. אם מסירים את צינור היניקה של ה-OE, יש להדביק את תווית האזהרה (אם סופקה כזו) באזור שנראה בביור. Harley-Davidson מציעה להדביק את המדבקה במקומות הבאים:
- a. **Softail**: פגוש תחתון בצד ימין
- b. **Dyna**: הזרוע האחורית בצד ימין.
- c. **Touring/Trike**: החלק העילי העיקרי הפנימי או כיסוי הצד.

הערה
יש לוודא שכל התכולה נמצאת בערכה לפני שמתקינים אותה או שמסירים פריטים מכלי הרכב.

כללי

דגמים

עיון בקטלוג הקמעונאי של חלקים ואביזרים או בקטע Parts and Accessories באתר www.harley-davidson.com (אנגלית בלבד) למציאת מידע אודות התאמה לדגם.

ודא שאתה משתמש בגרסה העדכנית ביותר של דף ההוראות ב: www.harley-davidson.com/isheets

יש ליצור קשר עם מרכז התמיכה ללקוחות של Harley-Davidson בטלפון 1-800-258-2464 (ארה"ב בלבד) או 1-414-343-4056.

דרישות התקנה

▲ אזהרה

הבטיחות של הרוכב והנוסע תלויה בהתקנה נכונה של הערכה הזאת. אם אינך מסוגל לבצע את הנוהל או אם אין לך הכלים הנכונים, בצע את ההתקנה בסוכנות Harley-Davidson. התקנה לא נאותה של הערכה הזאת עלולה לגרום למוות או פגיעה חמורה. (b00308)

התקנה

1. ראה איור 1. הסר ושמור ציוד מקורי (OE) את בורג מכסה מסנן האוויר (A).

2. התקן את תושבת ההרכבה (2) עם בורג (A).

a. מקם זרוע תושבת במיקום של שעה 12.

b. הדק את הבורג (A).

מומנט: (in-lbs N·m (30–60 6.8–3.4