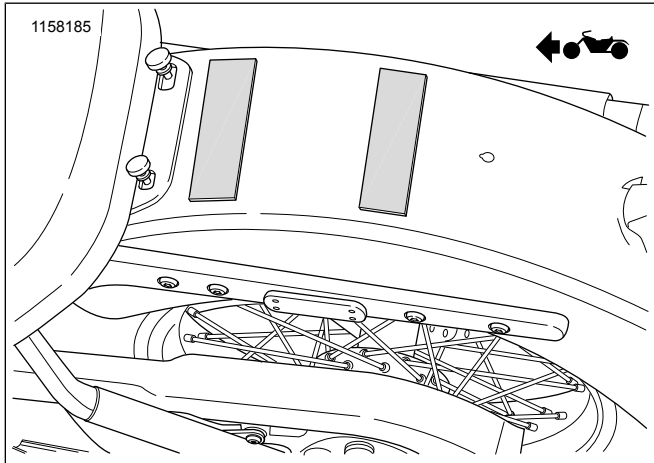


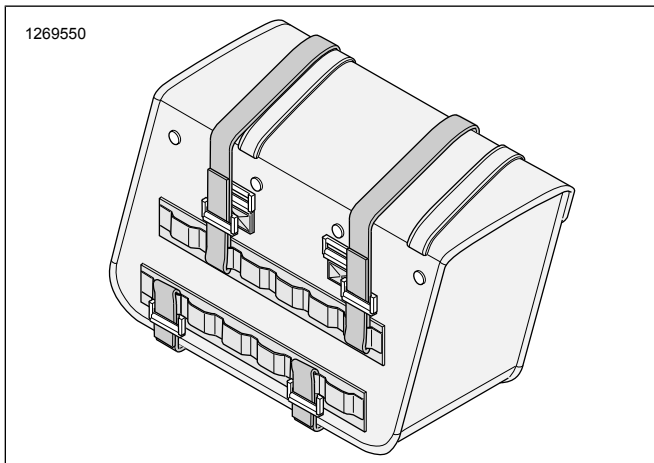


ערכת תיקי אוכף עם רתמת חיבור עילית



תרשים 1. מיקום הסרט למניעת שחיקה

2. איור 2 חבר לפחות שלושה צמדנים ("סקוץ") לחלק האחורי של תיק האוכף.



תרשים 2. חבר וו ולולאה (טיפוסי)

3. חבר תחילה את הצמדן התחתון בתיק האוכף לחלק התחתון של מסילת התמיכה בצד ימין של הרכב.

4. ודא שהצמדן מאובטח היטב.

5. חתוך עודפי ווים-ולולאות.

6. אבטח את שני הצמדנים הנותרים של התיק, אחד לכל צד של מסילת התמיכה.

7. ודא שהצמדן מאובטח היטב.

8. חתוך עודפי ווים-ולולאות.

9. חזור על שלבים 2 עד 8 בצד שמאל של הרכב.

כללי

מספר ערכה

90201770, 90201769

דגמים

למידע אודות התאמה לדגם, עיין בסעיף P & A בקטלוג הקמעונאי או בפרק על חלקים ואביזרים של www.harley-davidson.com (אנגלית בלבד).

דרישות התקנה

⚠ אזהרה

הבטיחות של הרוכב והנוסע תלויה בהתקנה נכונה של הערכה הזאת. אם אינך מסוגל לבצע את הנוהל או אם אין לך הכלים הנכונים, בצע את ההתקנה בסוכנות Harley-Davidson. התקנה לא נאותה של הערכה הזאת עלולה לגרום למוות או פגיעה חמורה. (b00308)

⚠ אזהרה

אל תחרוג מעבר למשקל המרבי המותר בתיקי האוכף. שים משקל שווה בכל תיק. משקל עודף בתיקי האוכף עלול לגרום לאובדן השליטה, וכתוצאה מכך לגרום למוות או פגיעה חמורה. (a00383)

רכישה בנפרד של ערכת מסילת תמיכה לתיקי אוכף עם רתמת חיבור עילית 90201777, 90201777, 91790-84C10-91017, 90201324, 90799-94D, A, 90201433.

הערה

ערכה 90201769 קיבולת מרבית של 6.7 lb (kg) לכל צד.

ערכה 90201770 קיבולת מרבית של 4.5 lb (kg) לכל צד.

תכולת הערכה

ראה איור 4 ו טבלה 1

התקנה

1. איור 1 חתוך את הסרט למניעת שחיקה לשתי חתיכות, קצץ למידת הרוחב של הפגוש האחורי והדבק.

הערה

כדי למנוע שפשוף של הצבע, הצמד סרט למניעת שחיקה לחלק העליון של הפגוש האחורי.

14. הצמד רפלקטורים (4) לאוכף אם תיקי האוכף מכסים את הרפלקטורים של הרכב.

- a. הסר את הציפוי מחומר ההדבקה של מחזירי האור.
- b. הדבק את מחזירי אור למשטח החיצוני של התיק.

הוראות טיפול

התראה

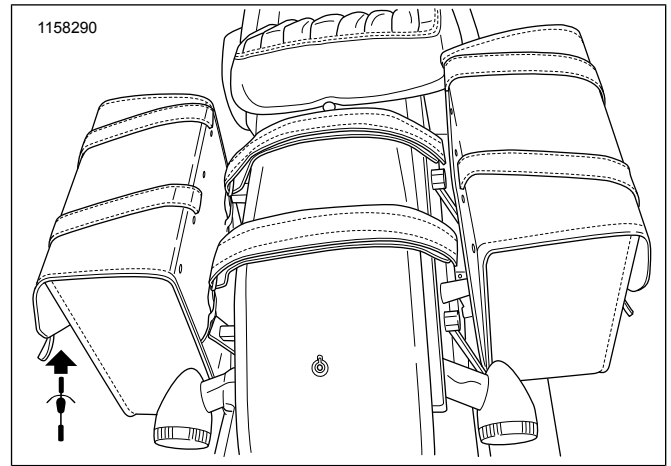
אין להשתמש באקונומיקה או בדטרגנטים המכילים חומרי הלבנה על תיקי האוכף, המושבים, לוחות המיכלים או משטחים צבועים. אם אין פועלים כך, נזק עלול להיגרם לציוד. (a00229)

יש לנקות ולטפל בעור, ויניל ומשטחים סינתטיים אחרים מעת לעת כדי לשמור על המראה שלהם להאריך את חייהם. נקה וטפל במשטחים אלה פעם אחת בעונה או בתדירות גבוהה יותר בתנאים קשים.

משטחים אלה לא נועדו לחשיפה ארוכת טווח למזג אוויר סגרירי. הגן על משטחים אלה עם כיסוי גשם למושב Harley-Davidson Seat Rain Cover או כיסויי אחסון הייחודיים (נמכרים בנפרד).

- 1. שאב או נקה את פני השטח מאבק.
- 2. נקה ביסודיות את המשטחים החיצוניים עם מים וסבון.
- 3. אפשר לחומר להתייבש באופן טבעי, בטמפרטורת החדר לפני יישום מוצרים אחרים על החומר. אין להשתמש באמצעים מלאכותיים כדי לייבש את החומר במהירות.

10. איור 3 פרוס את כתפיות התמיכה, המחוברות כבר לתיק האוכף הימני, לרוחב הפגוש על הסרט למניעת שחיקה וחבר לתיק האוכף השמאלי.

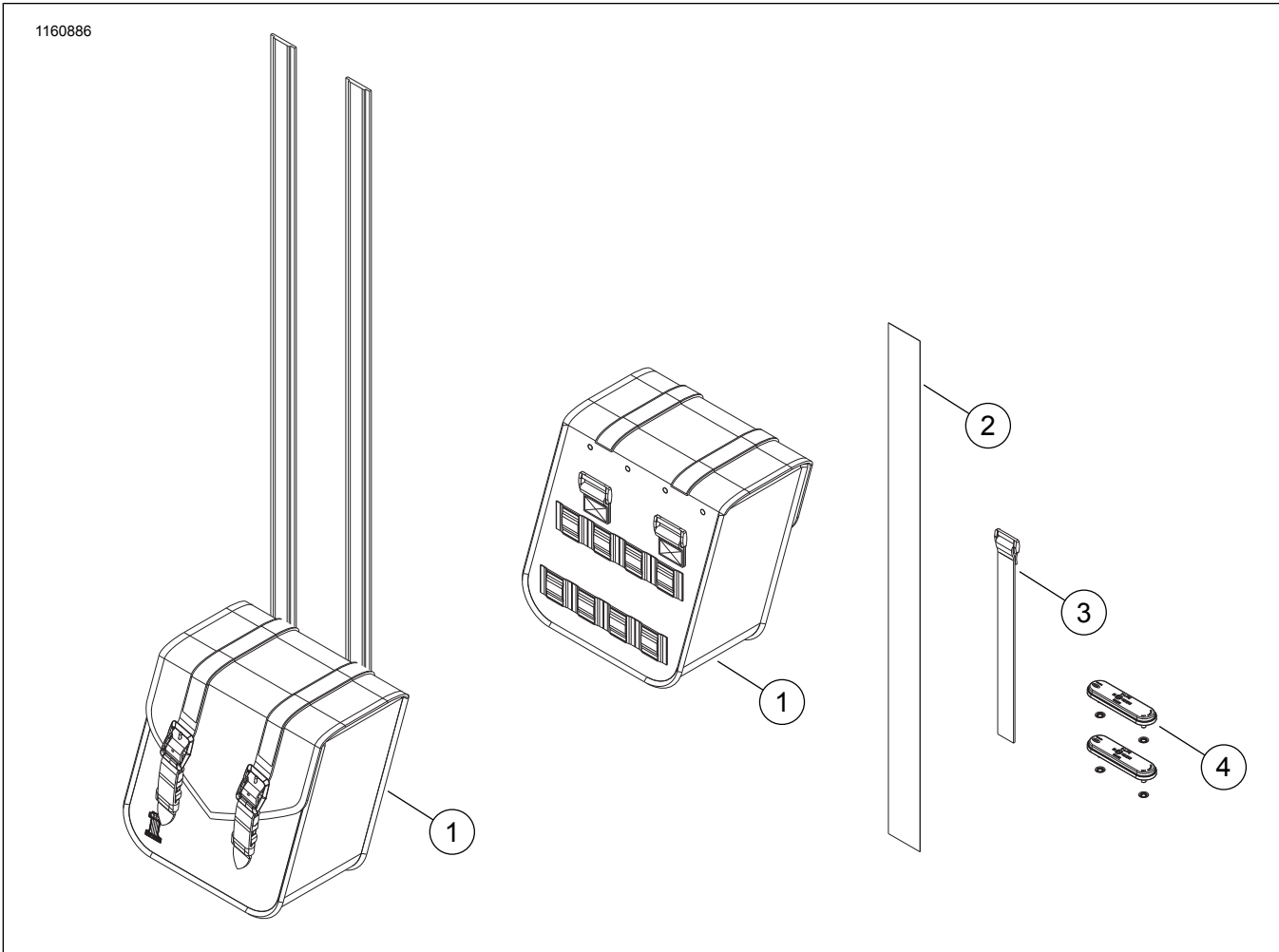


תרשים 3. מיקום כתפיות התמיכה

- 11. הדק את כתפיות התמיכה
- 12. ודא שכתפיות התמיכה מהודקות ומאובטחות היטב.
הערה
ודא שיש מרווח נאות בין האוכף לבין צינור הפליטה.

13. קצץ סרחים עודפים של כתפיות התמיכה.

1160886



תרשים 4. חלקי שירות: ערכת תיקי אוקף עם רתמת חיבור עילית (בתמונה הגרסה הקומפקטית)

טבלה 1. חלקי שירות: ערכת תיקי אוקף עם רתמת חיבור עילית

מספר חלק	תיאור (כמות)	פריט
לא נמכר בנפרד	תיקי אוקף	1
90201955	סרט למניעת שחיקה, 28 אינץ'	2
90201895	תומכי צמדן ("סקוץ"; 8)	3
A04-59480	ערכת רפלקטור (2)	4