



שמשה מתנתקת וערכת עגינה עם מהדק-מהיר

טבלה 1. מידע כללי

| זמן | רמת המיומנות ⁽¹⁾ | כלים מוצעים | ערכות |
|-------|-----------------------------|--------------------------|--|
| 1 שעה | | משקפי בטיחות, מפתח מומנט | 06-58387, 06-58413, 06-58444 06-58346, 06-58347, 06-58348 08-57338, 08-57340, 08-57609 06-57016, 06-57300, 06-57301 09-58617, 09-58630, 06-57015 57400361 |

(1) נדרש הידוק עד לערך המומנט או כלים וטכניקות מתונים אחרים

3. ראה איור 2. הרכב מראש את מכלולי התפסים (5) ואת מוטות החומרה.

כללי

דגמים

⚠ אזהרה

הצדדים הקעורים של דיסקיות המרווח Belleville (חרוטיות) חייבים לפנות זה לעבר זה, ולעטוף משני הצדדים את מסגרת ההרכבה של מגן הרוח בכל נקודת הרכבה. כוונון לא נכון של דיסקיות המרווח עלול להפחית את היכולת של מגן הרוח להתנתק במקרה התנגשות, וכתוצאה מכך לגרום למוות או פגיעה חמורה. (b00422)

למידע על אודות ההתאמה לדגמים ניתן לעיין בקטלוג הקמעונאי לחלקים ואביזרים או בדף "Parts and Accessories" (חלקים ואביזרים) באתר www.harley-davidson.com (באנגלית בלבד).

ודא כי אתה משתמש בגרסה העדכנית ביותר של גיליון ההוראות אשר זמין ב: www.harley-davidson.com/isheets.

יש ליצור קשר עם מרכז התמיכה ללקוחות של Harley-Davidson בטלפון 1-800-258-2464 (ארה"ב בלבד) או 1-414-343-4056.

דרישות התקנה

⚠ אזהרה

הבטיחות של הרוכב והנוסע תלויה בהתקנה נכונה של הערכה הזאת. אם אינך מסוגל לבצע את הנוהל או אם אין לך הכלים הנכונים, בצע את ההתקנה בסוכנות Harley-Davidson. התקנה לא נאותה של הערכה הזאת עלולה לגרום למוות או פגיעה חמורה. (b00308)

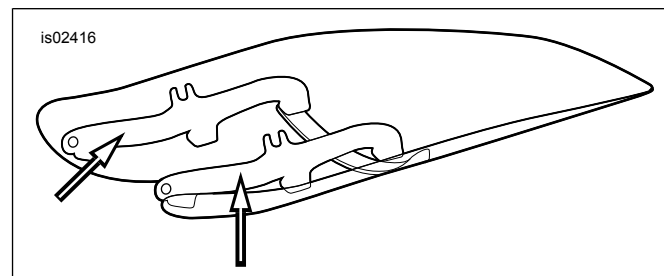
הערה

כסה חלקים צבועים על מנת להגן על הגימור.

התקנה

חיבור החבקים למגן הרוח

1. ראה איור 1. הנח את תת-מכלול מגן הרוח כשהצד הקדמי כלפי מטה על משטח רך ונקי כאשר תושבות הבסיס פונות כלפי מעלה.



תרשים 1. מסגרות התקנת השמשה הקדמית

2. ראה איור 3, איור 4, איור 5, איור 6, איור 7, איור 8. הסר את ערכות התפסים והחומרה מהאריזה, והפרד חלקים דומים כהכנה להרכבה.

4. ודא שחלק הכתף של כל אחד מבורגי הכתף מוכנס במלואו בכל אחד ממיקומיהם בתושבת מגן הרוח. הדק.

מומנט: 6.7 60 (in-lbs N·m) בורג כתף

• עבור ערכה 57400361, הסר את מגן הרוח מהרכב כדי להדק את בורג הכתף לשני החבקים העליונים.

⚠ אזהרה

התקנה לא נאותה של אביזרים או העמסה לא נכונה של מטען עלולות להשפיע על יציבות האופנוע והשליטה, וכתוצאה מכך לגרום למוות או לפגיעה חמורה. (b00455)

⚠ אזהרה

העדר מרווח נאות בין חלקים נייחים וניידים עלול לגרום לאובדן שליטה, וכתוצאה מכך לגרום למוות או פגיעה חמורה. (a00378)

הערה

בדוק את השמשה הקדמית עם סיום ההתקנה. ודא שהרכבת השמשה לא תגביל תנועה מלאה שמאלה או ימינה של מכלול המזלג הקדמי. אם קיימת הגבלה, התאם את השמשה לפי הצורך עד קבלת טווח תנועה תקין. פנה לאנשי שירות של Harley-Davidson לפתרון בעיות לפני רכיבה עם האביזר המותקן.

הערה

בדוק באופן סדיר את אביזרי החיבור. אסור בהחלט לרכוב עם חיבורים רופפים. חיבור רופף גורם ללחץ נוסף על החיבורים הנתרים, בנוסף לשמשה עצמה, ועשוי לגרום לכשל מוקדם של הרכיבים.

הסרת מגן הרוח

- כדי להסיר את השמשה הקדמית פתח את ארבעת התופסנים, בכל רצף, תוך היפוך הליך ההתקנה שהוזכר לעיל.
- הקפד לא לשרוט את בית הפנס הראשי או את מיכל הדלק.
- בעת אחסון השמשה הקדמית, מקם במיקום שבו התופסנים יהיו מוגנים בצורה הטובה ביותר.
- הישמר ממקומות שבהם השמשה עלולה להיפגע או ליפול.
- אל תניח חפצים כלשהם על מכלול מגן הרוח.
- לאחר תקופת אחסון כלשהי, בדוק את הניקיון והעמידה בעומסים של בורגי החבקים ואביזרי החיבור.
- כל תופסן צריך זוג אטמי גומי באוגן התופסן התואמים למחונן מזלג, וצריכים להיפתח ולהיסגר בחופשיות.

טיפול וניקוי

הערה

השתקפויות אור השמש מאזור פנים קימור השמשה יכול, בשעות מסוימות של היום, לגרום להצטברות חום קיצוני על אביזרי האופנוע. היזהר בעת חניה. חנה מול השמש, הנח חפץ אטום על אביזרי הרכב או כוון את השמשה כך שתימנע השתקפות.

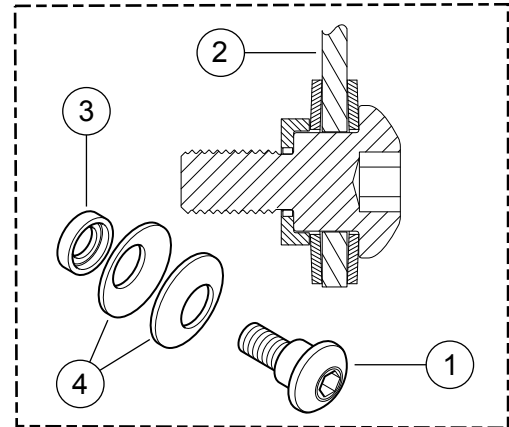
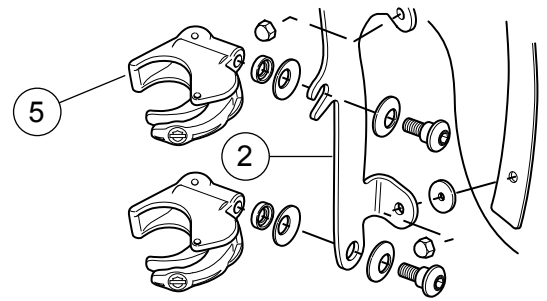
התראה

כדי לשמור על מגני רוח/מסיטי זרימת האוויר מפוליקרבונט יש לטפל בהם ולתחזק אותם בצורה נאותה. אם אין מטפלים בפוליקרבונט כראוי עלול להיגרם נזק למגן הרוח/מסיטי זרימת האוויר. (e00483)

התראה

השתמש רק במוצרים המומלצים מטעם Harley-Davidson על מגני רוח של Harley-Davidson. אין להשתמש בכימיקלים חזקים או בתכשירים דוחי-מים אשר עלולים לגרום נזק לפני מגן הרוח, כגון התכוות או התערפלות. (c00231)

is02417



1. בורג כתף
2. מסגרת שמשה ימנית
3. דסקית בצורת גביע
4. דיסקיות Belleville (הצדדים בצורת גביע פונים זה לזה כאשר מסגרת השמשה ביניהם)
5. תפס, מסגרת שמשה

תרשים 2. תפסי מסגרת התקנת השמשה הקדמית

התקנת מגן הרוח

1. פתח את כל ארבעת החבקים. הבא את מגן הרוח (כשהצד של החבק מרוחק ממך) לחזית האופנוע.

הערה

שמשת הפוליקרבונט גמישה למדי וניתנת לכיפוף כדי להרחיק את התופסנים מהפנס הראשי כדי להקל על ההתקנה על האופנוע. הקפד לא לשרוט את תושבת הפנס הראשי עם התופסנים בעת הצבת השמשה על המזלג.

2. עמוד בפישוק מעל הכנף הקדמית, מקם את אמצע מגן הרוח במרכז מסביב לפנס הראשי ומקם את החבקים על צינורות ההחלקה של המזלג.
3. מתחילים מלמטה (בכל אחד מהצדדים) וכאשר בורגי הכתף מהודקים רק מעט, סגור את כל תפס, ושים לב שהתופסנים מתישרים למזלג והאחד לשני.

הערה

אין לחזק את בורגי הכתף מעבר למומנט המומלץ. הידוק יתר עלול לגרום להתעוותות החבק על צינור ההחלקה של המזלג, ולגרום לקריסת לסת החבק. קריסת תפס עלולה לגרום לכשל בנשיאת עומס על ידי המזלג ולהשתחררות השמשה במהלך השימוש.

התראה

אל תחרוג מערך המומנט המומלץ בעת התקנת בורגי החיבור. נזק עלול להיגרם למגן הרוח. (a00385)

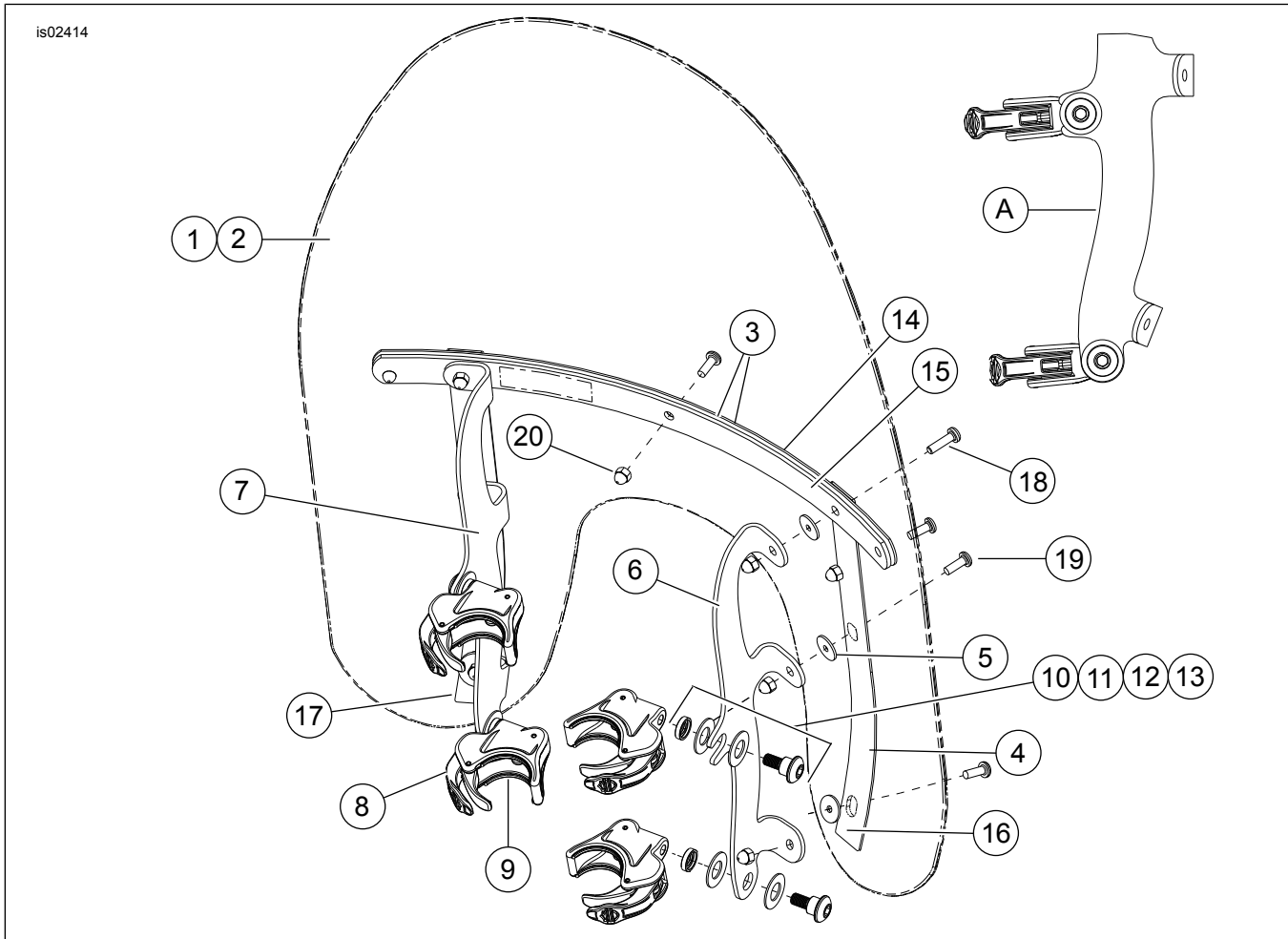
הערה

כיסוי השמשה במטלית נקייה ורטובה למשך כ-15 דקות לפני הרחיצה מקלה על הסרת חרקים מתים שהתייבשו.

המוצר *Harley-Davidson Windshield Water Repellent Treatment* (חומר דוחה מים למגן רוח, מס' חלק 01-99841) מאושר לשימוש על מגיני רוח מפוליקרבונט של *Harley-Davidson*.

- אל תנקה ביום חם במקום החשוף לקרינת השמש או בטמפרטורות גבוהות.
- אבקות ניקוי וחומרי ניקוי שוחקים או אלקליים עלולים לגרום נזק לשמשה.
- אין לגרד את השמשה עם סכין גילוח או מכשירים חדים אחרים כי ייגרם נזק בלתי הפיך.

תכולת הערכה



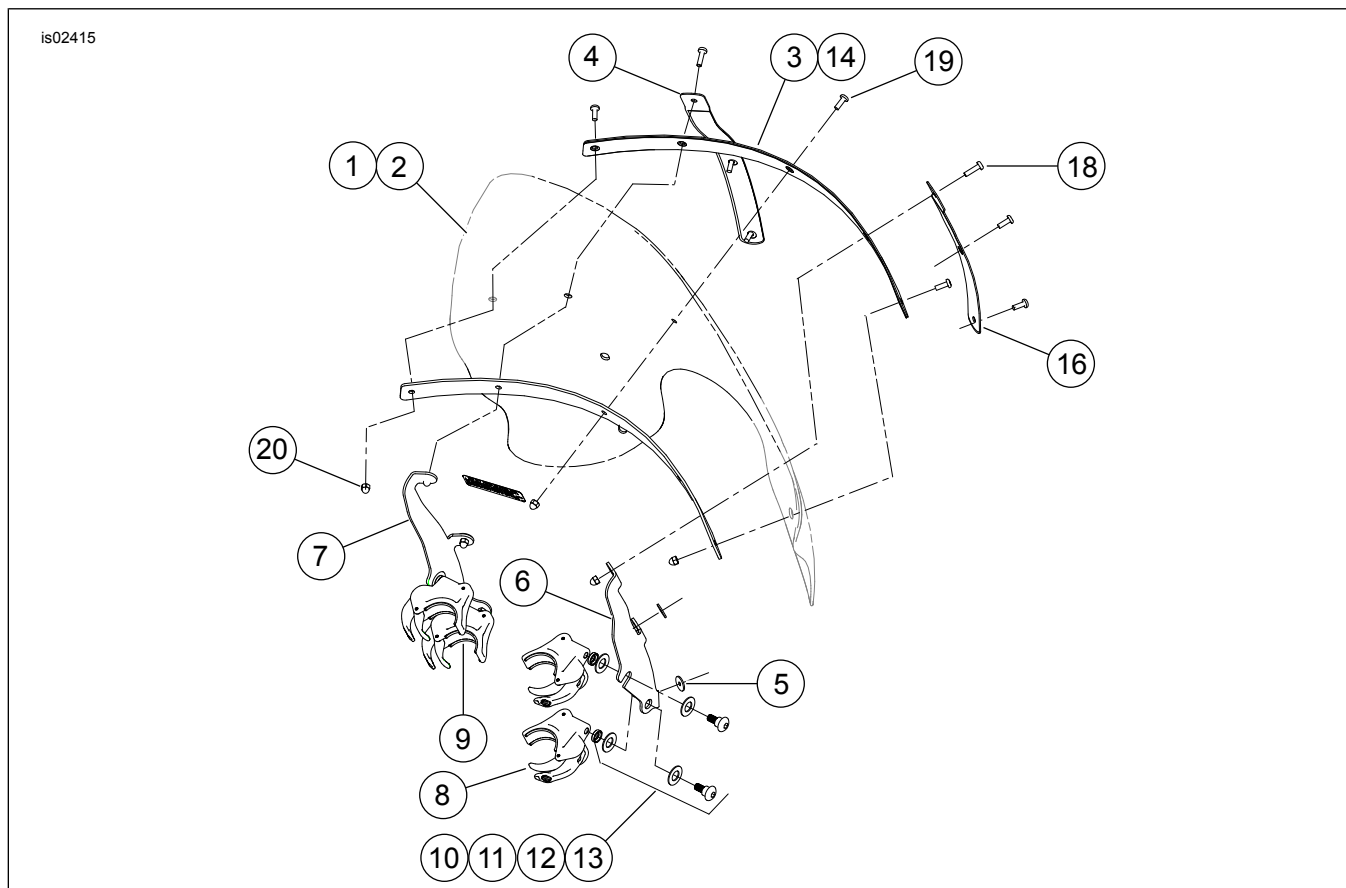
תרשים 3. תכולת הערכה: ערכות מגן רוח מוקטן עם שחרור מהיר (06-58348 ,06-58347 ,06-58346 ,06-06,58444-58413 ,06-58387)

טבלה 2. תכולת הערכה: ערכות מגן רוח מוקטן עם שחרור מהיר (06-58348 ,06-58347 ,06-58346 ,06-06,58444-58413 ,06-58387)

| מספר חלק | תיאור (כמות) | פריט | מספר חלק | תיאור (כמות) | פריט |
|-----------|---|------|----------|---|------|
| 04-58790 | ערכת חומרה, כן שמשה (4) (כוללת פריטים 2 עד 5) | 10 | | ערכת שירות השמשה הקדמית (כוללת פריטים 2 עד 5) | 1 |
| | לא נמכר | 11 | 96-58061 | גובה סטנדרטי, קומפקטי, שקוף | |
| | לא נמכר | 12 | 99-58625 | גובה סטנדרטי, קומפקטי, מעושן | |
| | לא נמכר | 13 | 96-58103 | קומפקטי פרופיל נמוך, מעושן | |
| A78-58051 | מסגרת, אופקי, חיצוני | 14 | | מגן רוח | 2 |
| A78-58050 | מסגרת, אופקי, פנימי | 15 | 78-58052 | סרט, אופקי (2) | 3 |
| A75-58406 | תומך, אנכי, צד ימין | 16 | 77-58417 | סרט, אנכי (2) | 4 |
| A75-58408 | תומך, אנכי, צד שמאל | 17 | 96-58152 | דסקית, גומי, שחור (6) | 5 |
| 2452 | בורג, ראש כפתור, Torx, עם תיקון מנעול, #12-24 X 13/16 אינץ' (2) | 18 | 06-58782 | מסגרת FXD, כן לשמשה, ימין | 6 |
| A2921 | בורג, ראש כפתור, Torx, עם תיקון מנעול, #12-24 X 5/8 אינץ' (7) | 19 | 06-58786 | מסגרת FXDWG, כן לשמשה, ימין | |
| 7651 | אום אגוז, #12-24 (כרום) (9) | 20 | 06-58784 | מסגרת FXD, כן לשמשה, שמאל | 7 |
| | מבט צד על תופסנים מותקנים למסגרת | A | 06-58787 | מסגרת FXDWG, כן לשמשה, שמאל | |

טבלה 2. תכולת הערכה: ערכות מגן רוח מוקטן עם שחרור מהיר (06-58348 ,06-58347 ,06-58346 ,06-06,58444-58413 ,06-58387)

| מספר חלק | תיאור (כמות) | פריט | מספר חלק | תיאור (כמות) | פריט |
|----------|--|------|----------|-----------------------------------|------|
| | הערה: המראה של מסגרת התקנת השמשה עשוי להיות שונה מהאיור. | | 57400467 | מכלול תופסנים, שחרור ללא-כלים (4) | 8 |
| | | | 05-57197 | אטם (2 לכל תופסן) | 9 |



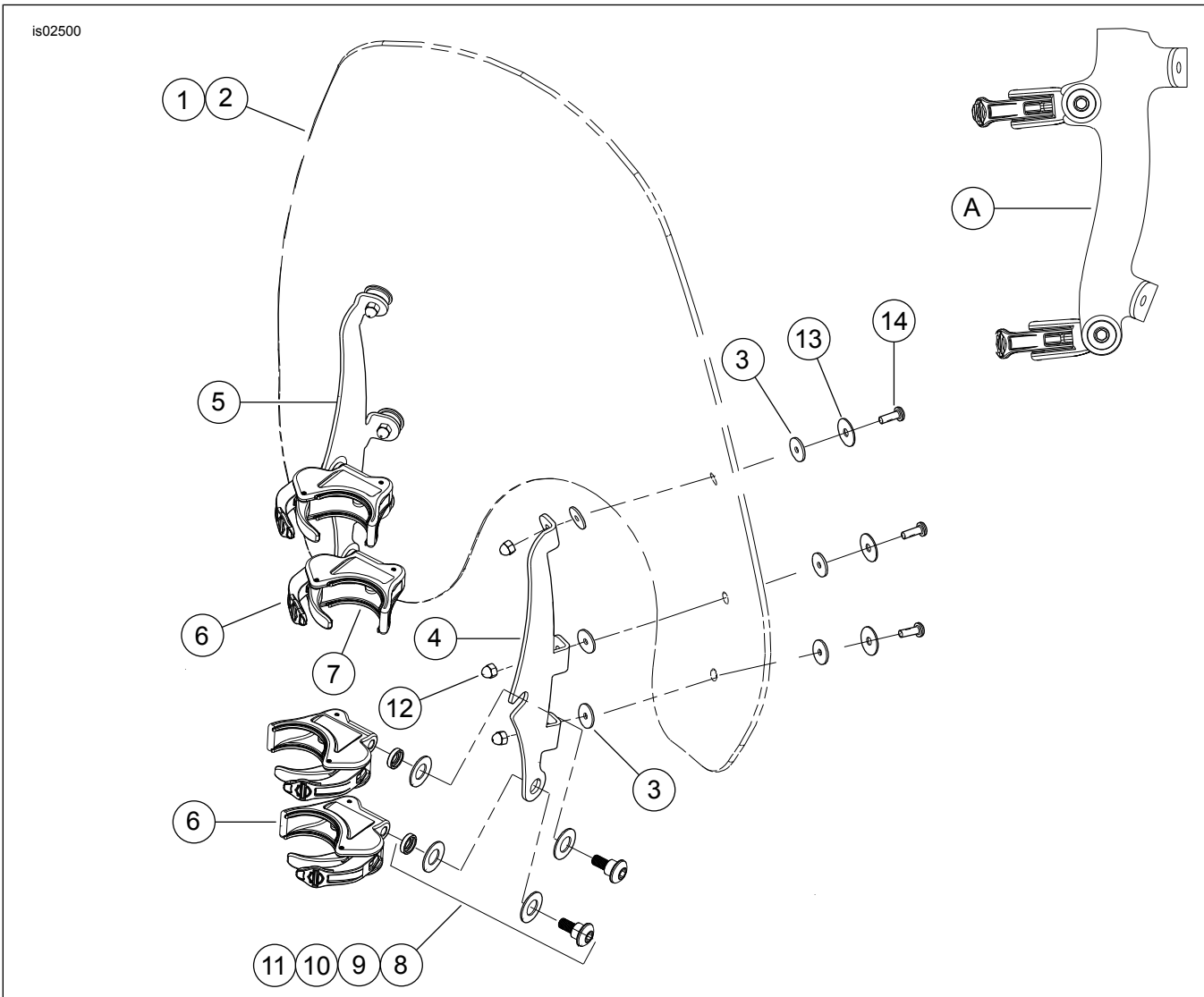
תרשים 4. תכולת הערכה: ערכות מגן רוח עם שחרור מהיר לדגמי Touring (06-57016 ,06-57015)

טבלה 3. תכולת הערכה: ערכות מגן רוח עם שחרור מהיר לדגמי Touring (06-57016 ,06-57015)

| מספר חלק | תיאור (כמות) | פריט | מספר חלק | תיאור (כמות) | פריט |
|----------|---|------|----------|---|------|
| לא נמכר | בורג, ראש כפתור | 11 | | ערכת שירות השמשה הקדמית (כוללת פריטים 2 עד 5) | 1 |
| לא נמכר | תותב מרווח, דסקית בצורת גביע | 12 | 06-57024 | Touring, שקוף | |
| לא נמכר | דסקית (2 Belleville) | 13 | 06-57026 | Touring, מעושן | |
| 96-58577 | מסגרת, אופקי, חיצוני | 14 | לא נמכר | מגן רוח | 2 |
| 96-58578 | מסגרת, אופקי, פנימי | 15 | 96-58582 | סרט, אופקי (2) | 3 |
| 06-57020 | תומך, אנכי, צד ימין | 16 | 06-57019 | סרט, אנכי (2) | 4 |
| 06-57021 | תומך, אנכי, צד שמאל | 17 | 96-58152 | דסקית, גומי, שחרור (4) | 5 |
| 2452 | בורג, ראש כפתור, Torx, עם תיקון מנעול, #12-24 X 13/16 אינץ' (2) | 18 | 06-57022 | מסגרת, כן לשמשה, ימין | 6 |
| A2921 | בורג, ראש כפתור, Torx, עם תיקון מנעול, #12-24 X 5/8 אינץ' (7) | 19 | 06-57023 | מסגרת, כן לשמשה, שמאל | 7 |
| 7651 | אום אגוז, #12-24 (כרום) (9) | 20 | 57400467 | מכלול תופסנים, שחרור ללא-כלים (4) | 8 |

טבלה 3. תכולת הערכה: ערכות מגן רוח עם שחרור מהיר לדגמי Touring (06-57015, 06-57016)

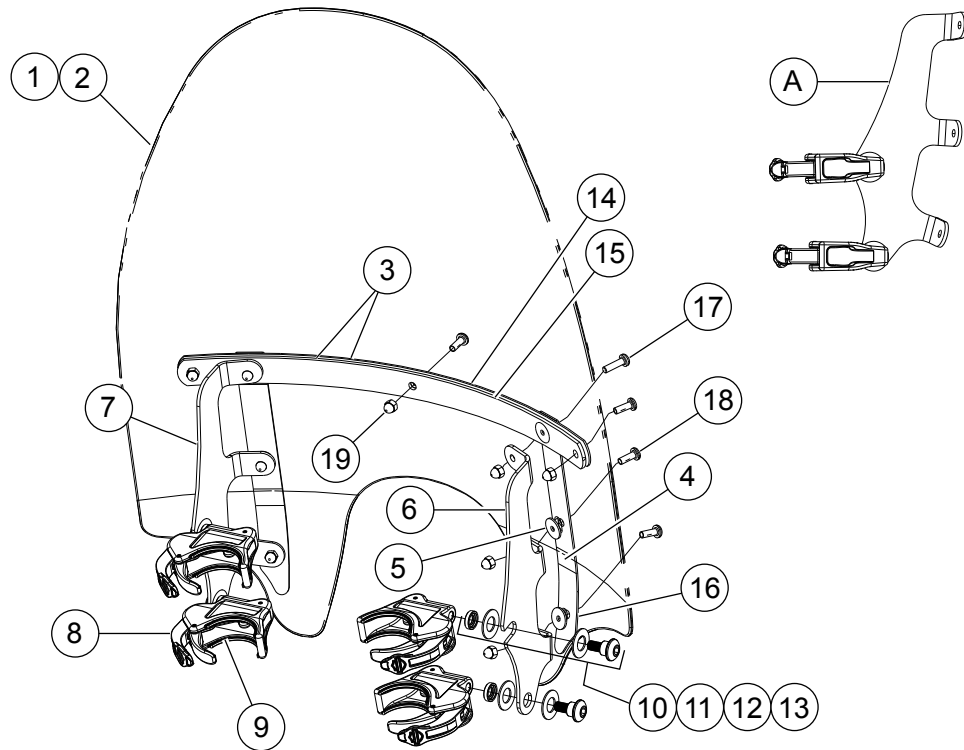
| מספר חלק | תיאור (כמות) | פריט | מספר חלק | תיאור (כמות) | פריט |
|----------|--|------|----------|---|------|
| | הערה: המראה של מסגרת התקנת השמשה עשוי להיות שונה מהאיור. | | 05-57197 | אטם (8, 2 לכל תופסן) | 9 |
| | | | 04-58790 | ערכת חומרה, כן לשמשה (4) (כוללת פריטים 11 עד 13) | 10 |



טבלה 4. תכולת הערכה: ערכות מגן רוח עם שחרור מהיר לדגמי Super Sport (06-57301, 06-57300)

טבלה 5. תכולת הערכה: ערכות מגן רוח עם שחרור מהיר לדגמי Super Sport (06-57301, 06-57300)

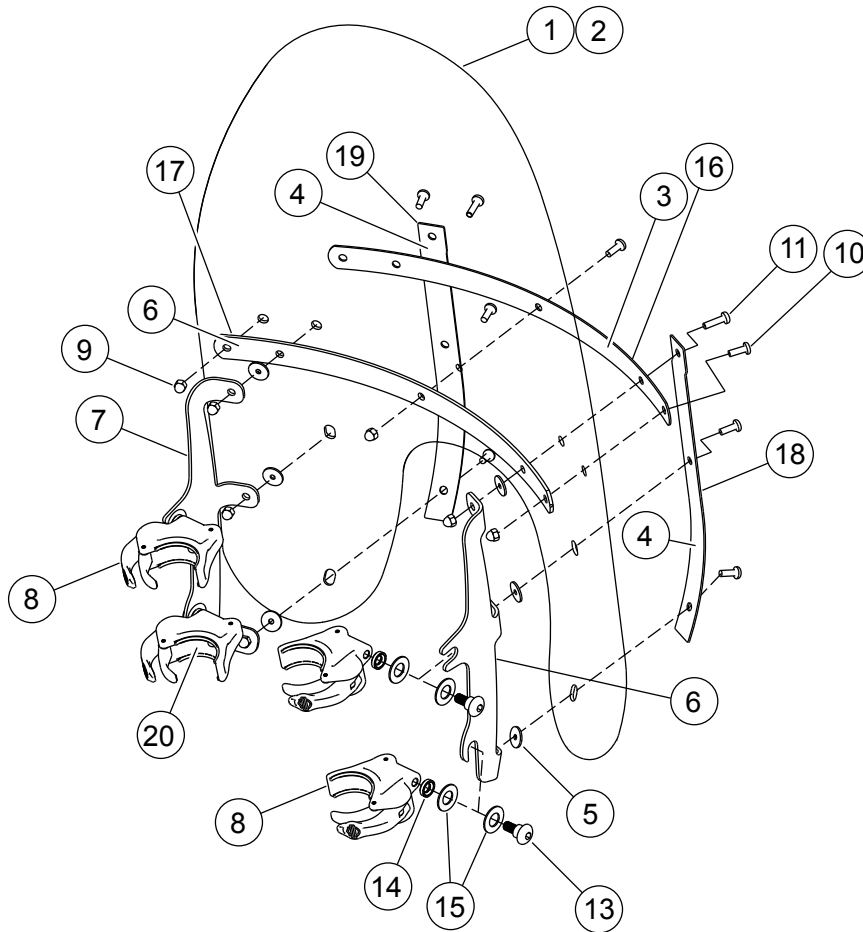
| מספר חלק | תיאור (כמות) | פריט | מספר חלק | תיאור (כמות) | פריט |
|----------|--|------|----------|---|------|
| 04-58790 | ערכת חומרה, כן לשמשה (4) (כוללת פריטים 9 עד 11) | 8 | 06-57302 | ערכת שירות השמשה הקדמית, Super Sport (כוללת פריטים 2 עד 3) | 1 |
| לא נמכר | בורג, ראש כפתור | 9 | לא נמכר | מגן רוח | 2 |
| לא נמכר | תותב מרווח, דסקית בצורת גביע | 10 | 96-58152 | דסקית, גומי, שחור (12) | 3 |
| לא נמכר | דסקית (2 Belleville) | 11 | 06-57304 | מסגרת FXD, כן לשמשה, ימין | 4 |
| 7651 | אום אגוז, #12-24 (כרום) (6) | 12 | 06-57306 | מסגרת FXDWG, כן לשמשה, ימין | 4 |
| 6914 | דסקית, פלדת אל-חלד (6) | 13 | 06-57305 | מסגרת FXD, כן לשמשה, שמאל | 5 |
| A2921 | בורג (6) | 14 | 06-57307 | מסגרת FXDWG, כן לשמשה, שמאל | 5 |
| | מבט צד על תופסנים מותקנים למסגרת | A | 57400467 | מכלול תופסנים, שחרור ללא-כלים (4) | 6 |
| | הערה: המראה של מסגרת התקנת השמשה עשוי להיות שונה מהאיור. | | 05-57197 | אטם (8, 2 לכל תופסן) | 7 |



תרשים 6. תכולת הערכה: ערכת מגן רוח עם שחרור מהיר ואזורים חתוכים עבור פנסים משניים (08-57609)

טבלה 5. תכולת הערכה: ערכת מגן רוח עם שחרור מהיר ואזורים חתוכים עבור פנסים משניים (08-57609)

| מספר חלק | תיאור (כמות) | פריט | מספר חלק | תיאור (כמות) | פריט |
|--|---|------|---------------|--|------|
| לא נמכר בנפרד | בורג, ראש כפתור | 11 | 08-58774 | ערכת טיפול לשמשה הקדמית עבור FXD עם חיתוך לנורת עזר (כולל פריטים 2 עד 5) | 1 |
| לא נמכר בנפרד | תותב מרווח, דסקית בצורת גביע | 12 | לא נמכר בנפרד | מגן רוח | 2 |
| לא נמכר בנפרד | דסקית (2 Belleville) | 13 | 78-58052 | סרט, אופקי (2) | 3 |
| A78-58051 | מסגרת, אופקי, חיצוני | 14 | 08-58415 | סרט, אנכי (2) | 4 |
| A78-58050 | מסגרת, אופקי, פנימי | 15 | 96-58152 | דסקית, גומי, שחור (6) | 5 |
| 08-57603 | מסגרת, אנכי (2) | 16 | 08-57602 | מסגרת FXD, כן לשמשה, ימין | 6 |
| 2452 | בורג, ראש כפתור, Torx, עם תיקון מנעול, #12-24 X 13/16 אינץ' (2) | 17 | 08-57601 | מסגרת FXD, כן לשמשה, שמאל | 7 |
| A2921 | בורג, ראש כפתור, Torx, עם תיקון מנעול, #12-24 X 5/8 אינץ' (7) | 18 | 57400467 | מכלול תופסנים, שחרור ללא-כלים (4) | 8 |
| 7651 | אום אגוז, #12-24 (כרום) (9) | 19 | 05-57197 | אטם (8, 2 לכל תופסן) | 9 |
| | | | 04-58790 | ערכת חומרה, כן לשמשה (4) (כולל פריטים 11 עד 13) | 10 |
| | | | | מבט צד על תופסנים מותקנים למסגרת | A |
| הערה: המראה של מסגרת התקנת השמשה עשוי להיות שונה מהאיור. | | | | | |

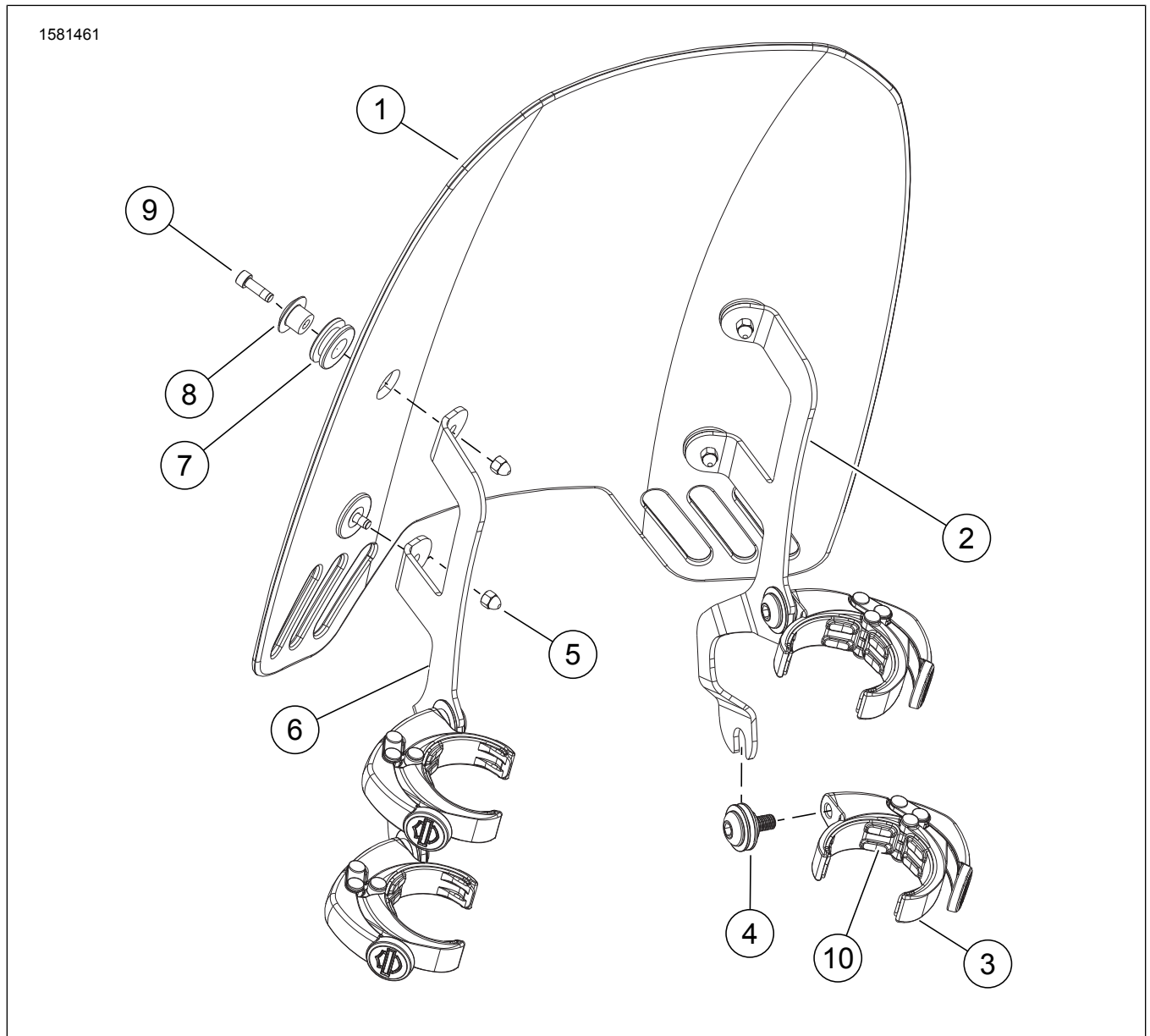


תרשים 7. תכולת הערכה: ערכות מגן רוח עם שחרור מהיר (09-58630, 09-58617, 08-57340, 08-57338)

טבלה 6. תכולת הערכה: ערכות מגן רוח עם שחרור מהיר (09-58630, 09-58617, 08-57340, 08-57338)

| חלק מספר | תיאור (כמות) | פריט | חלק מספר | תיאור (כמות) | פריט |
|-----------------------|--|------|----------------------|--|------|
| 2452 | בורג, ראש כפתור, Torx, עם תיקון מנעול, #12-24, אינץ' X 13/16 (2) | 11 | 08-57339 | שמשה קדמית, סטנדרטי, שקוף, מנורה כפולה | 1 |
| 04-58790 | ערכת חומרה, כן שמשה (4) (כוללת פריטים 13 עד 15) | 12 | 08-57341 | פרופיל נמוך, שמשה קדמית, מעושנת, נורה כפולה | 2 |
| לא נמכר | • בורג, ראש כפתור | 13 | 78-58052 | סרט, אופקי (2) | 3 |
| לא נמכר | • תותב מרווח, דסקית בצורת גביע | 14 | 77-58417 | סרט, אנכי (2) | 4 |
| לא נמכר | • דסקית (2 Belleville) | 15 | 96-58152 | דסקית, גומי, שחור (4) | 5 |
| A78-58051 09-58069 | מסגרת, אופקי, חיצוני | 16 | 08-58775 09-58662 | מסגרת, כן לשמשה, ימין, FXDF | 6 |
| A78-58050 09-58068 | מסגרת, אופקי, פנימי | 17 | 08-58776 09-58667 | מסגרת, כן לשמשה, שמאל, FXDF | 7 |
| A75-58406 09-58045 | תומך, אנכי, שחור, צד ימין | 18 | 57400467 | מסגרת, כן לשמשה, שמאל, שחור, FXDF | 8 |
| A75-58408 09-58046 | תומך, אנכי, צד שמאל | 19 | 7651 | מכלול תופסנים, שחרור ללא-כלים (4) | 8 |
| 05-57197 | אטם (2, 8 לכל תופסן) | 20 | A2921 | אום אגוז, #12-24 (כרום) (9) | 9 |
| | | | | בורג, ראש כפתור, Torx, עם תיקון מנעול, #12-24, אינץ' X 5/8 (7) | 10 |

הערה: המראה של השמשה עשוי להיות שונה מהאיור.



תרשים 8. תכולת הערכה: ערכת מגן רוח עם שחרור מהיר (57400361) - FXDRS

טבלה 7. תכולת הערכה: ערכת מגן רוח עם שחרור מהיר (57400361) - FXDRS

| מספר חלק | תיאור (כמות) | פריט |
|----------|---|------|
| 57400394 | שמשה קדמית, 14 אינץ', עישון קל | 1 |
| 57300194 | תושבת, בסיס מגן רוח, ימין | 2 |
| 57400470 | מכלול תופסני הרכבת שמשה קדמית עם שחרור מהיר (4) | 3 |
| 12600267 | ערכה, חומרת התקנת שמשה (4) | 4 |
| 10400051 | אום, אגוז | 5 |
| 57300195 | תושבת, בסיס מגן רוח, שמאל | 6 |
| 11564 | חבק (4) | 7 |
| 57400178 | כן, דפלקטור רוח (4) | 8 |
| 10200218 | בורג, שקע משושה (4) | 9 |
| 07-57299 | אטם, חבק שחרור מהיר (4) | 10 |