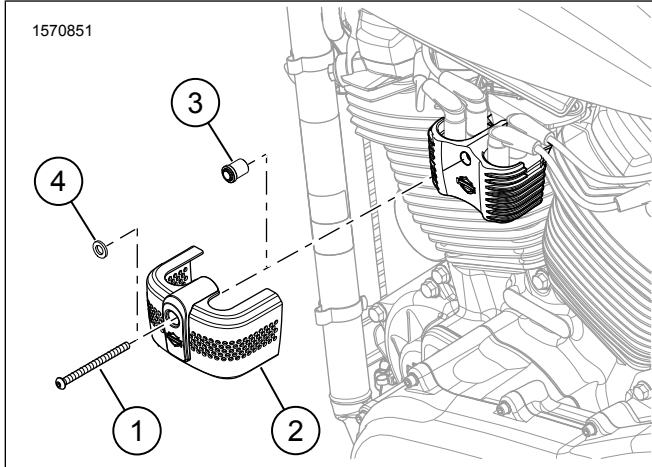




כיסוי סליל

חלקי שירות



תרשים 1. חלקי שירות

טבלה 1. חלקי שירות

מספר חלק	תיאור (כמות)	פריט	ערכה
10200731	בורג, כרום	1	57300213
לא נמכר בנפרד	כיסוי סליל	2	
10200730	בורג, שחור	1	57300214
לא נמכר בנפרד	כיסוי סליל	2	
10201184	בורג, ציפוי אבץ	1	57300289
לא נמכר בנפרד	כיסוי סליל	2	
12400199	תותב מרווח	3	
10300130	דיסקית	4	

כללי

מספרי ערכה

57300289, 57300214, 57300213

דגמים

למידע אודות התאמה לדגם, עיין בסעיף P & A בקטלוג הקמעונאי או בפרק על חלקים ואביזרים של www.harley-davidson.com (אנגלית בלבד).

תכולת הערכה

ראה איור 1 וטבלה 1.

⚠ אזהרה

הבטיחות של הרוכב והנוסע תלויה בהתקנה נכונה של הערכה הזאת. אם אינך מסוגל לבצע את הנוהל או אם אין לך הכלים הנכונים, בצע את ההתקנה בסוכנות Harley-Davidson. התקנה לא נאותה של הערכה הזאת עלולה לגרום למוות או פגיעה חמורה. (b00308)

התקנה

- הסר את הנת"ך הראשי. ראה מדריך למשתמש.
- הסר ציוד מקורי (OE) בורג התקנת סליל. השלך.
- התקן כיסוי סליל מעל הסליל.
 - ערכות: **57300213, 57300214**. בורג (1) וכיסוי סליל (2).
 - ערכות: **57300289**. בורג (1), דיסקית (4), כיסוי סליל (2) ותותב מרווח (3).
 - הדק את הבורג (1).
 - ערכות: **57300213, 57300214**. מומנט: (N·m) (11–14 ft-lbs) 18.9–14.9
 - ערכות: **57300289**. מומנט: (N·m) (11–12 ft-lbs) 16.3–14.9