



24-08-2021

הוראות



94100097

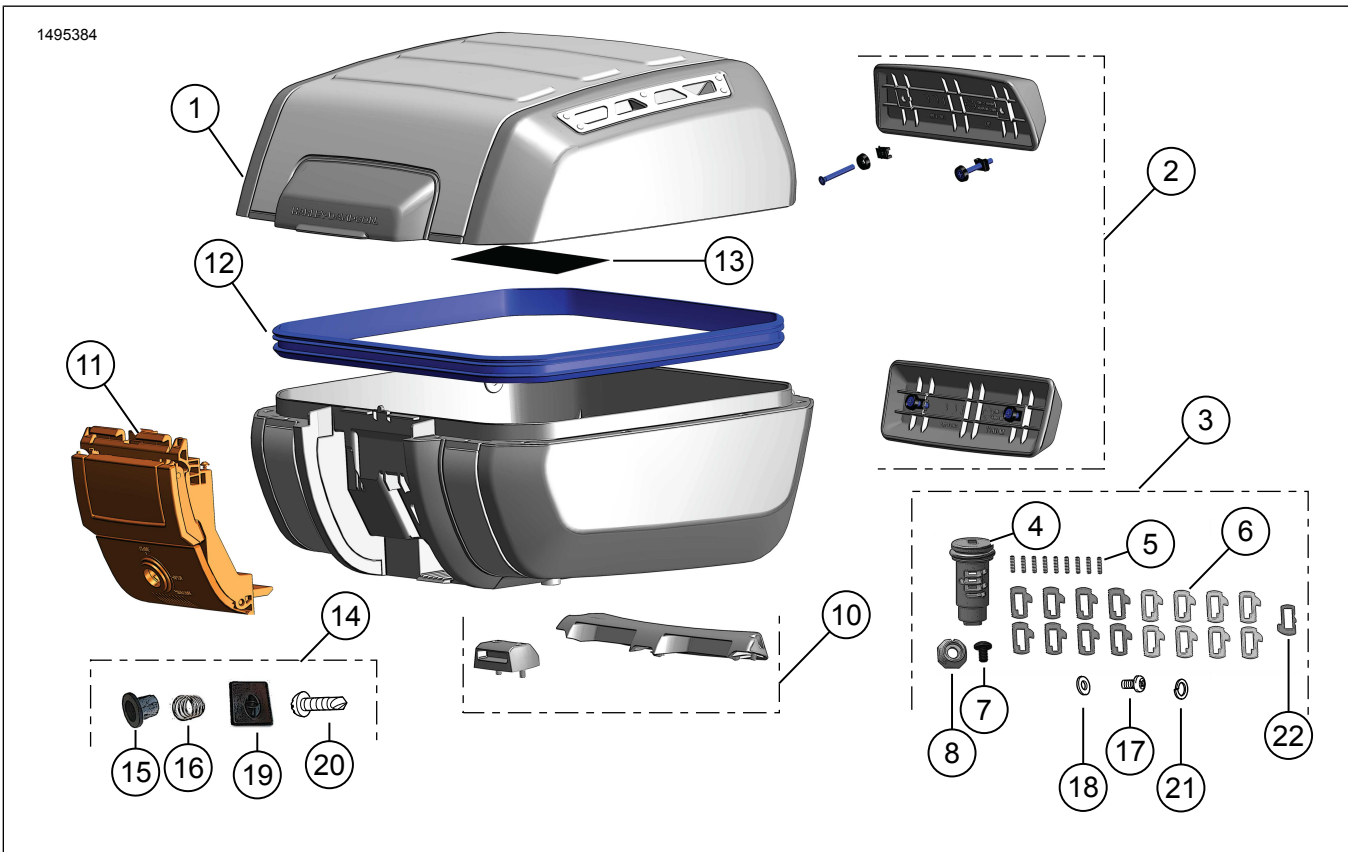
ארגז עילי נתיק

מידע כללי

טבלה 1. מידע כללי

| רמת המיומנות ⁽¹⁾ | כלים מוצעים | ערכות |
|---|--------------------------|----------|
| | משקפי בטיחות, מפתח מומנט | 53000751 |
| (1) נדרש הידוק עד לערך המומנט או כלים וטכניקות מתונים אחרים | | |

תכולת הערכה



תרשים 1. תכולת הערכה: ארגז עילי נתיק

טבלה 2. תכולת הערכה: ערכת ארגז עילי נתיק

| יש לוודא שכל התכולה נמצאת בערכה לפני שמתקינים אותה או שמסירים פריטים מכלי הרכב. | | | | | <input checked="" type="checkbox"/> |
|---|---------------|--|------|------|-------------------------------------|
| הערות | מספר חלק | תיאור | כמות | פריט | |
| | לא נמכר בנפרד | המכסה | 1 | 1 | <input type="checkbox"/> |
| | לא נמכר בנפרד | בסיס | | | <input type="checkbox"/> |
| | 52300680 | ערכת משענת הגב | 1 | 2 | <input type="checkbox"/> |
| | 90300167 | מנעול, ללא מפתח (כולל את פריטים 4-9, 17, 18, 21) | 1 | 3 | <input type="checkbox"/> |
| | לא נמכר בנפרד | תת-מכלול של צילינדר המנעול | 1 | 4 | <input type="checkbox"/> |
| | לא נמכר בנפרד | קפיץ פין המנעול | 9 | 5 | <input type="checkbox"/> |
| | לא נמכר בנפרד | פין המנעול | 17 | 6 | <input type="checkbox"/> |
| | לא נמכר בנפרד | בורג | 1 | 7 | <input type="checkbox"/> |
| | לא נמכר בנפרד | אום | 1 | 8 | <input type="checkbox"/> |
| | לא נמכר בנפרד | גריז (לא מוצג בתמונה) | 1 | 9 | <input type="checkbox"/> |
| :Kluber Lubrication <ul style="list-style-type: none"> • 0.03/מ"ל/ק"מ 1 סמ"ק/מ"ל/ק"מ 1 CENTOPLEX 1 DL אונקיית נוזל • יש להקפיד על הניקיון לפי השיטות הנהוגות בתעשייה • שטוף ידיים לאחר טיפול • הרחק מהעיניים • אופי כימי: שמן מינרלי, סבון על בסיס ליתיום וסידן | | | | | |
| | 53000812 | ערכת תושבת | 1 | 10 | <input type="checkbox"/> |
| | 53000851 | ערכת מנעול | 1 | 11 | <input type="checkbox"/> |
| | 53000852 | ערכת אטם | 1 | 12 | <input type="checkbox"/> |
| | 14002719 | תווית, אזהרה | 1 | 13 | <input type="checkbox"/> |
| | לא נמכר בנפרד | ערכת אביזרי צילינדר המנעול (כוללת פריטים 15, 16, 19, 20) | 1 | 14 | <input type="checkbox"/> |
| | לא נמכר בנפרד | תושבת | 1 | 15 | <input type="checkbox"/> |
| | לא נמכר בנפרד | קפיץ נועל | 1 | 16 | <input type="checkbox"/> |
| | לא נמכר בנפרד | בורג | 1 | 17 | <input type="checkbox"/> |
| | לא נמכר בנפרד | דיסקית | 1 | 18 | <input type="checkbox"/> |
| | לא נמכר בנפרד | מכסה פלסטיק | 1 | 19 | <input type="checkbox"/> |
| | לא נמכר בנפרד | בורג, מכסה פלסטיק | 1 | 20 | <input type="checkbox"/> |
| | לא נמכר בנפרד | דסקית נעילה | 1 | 21 | <input type="checkbox"/> |
| אין בכך צורך עבור סט מנעול של ארגז עילי | לא נמכר בנפרד | פין נעילה | 1 | 22 | <input type="checkbox"/> |

דגמים

2. איור 3 במפתח רכב ציוד מקורי (OE), קבע את עומק החתך בכל אחת מנקודות העצירה של המפתח.

הערה

נקודות העצירה 1 ו-2 של המפתח אינן בשימוש במנועלים של ארגז עלי.

3. רשום את הערכים ב- טבלה 3.

4. טבלה 3 רשום את הקודים של עומקי המפתח מ- איור 3 בהתבסס על עומקי החתכים שנמדדו.

הערה

הקודים של עומקי החתכים הם הספרה השנייה של מספרי הפינים.

a. נקודות עצירה 3;6;7: נקודות עצירה אלו משתמשות בפינים #11-14.

b. נקודות עצירה 4;5;8: נקודות עצירה אלו משתמשות בפינים #21-24.

5. איור 4 התקן את קפיצי הפינים (5), ראה איור 1, בתוך החורים בנקודות העצירה 3, 6 ו-7 בצד (A) של תת-מכלול הצילינדר.

6. איור 4 התקן את הפינים (6), ראה איור 1, #11-14 בנקודות העצירה 3, 6 ו-7 בהתאם למספרי הפינים שנקבעו ב- טבלה 3.

הערה

שים פיסה של נייר דבק או החזק את קפיצי הפינים שהותקנו יחד עם הפינים בעזרת האצבע כדי לשמור את הקפיצים והפינים במקומם לפני התקנת הקפיצים ופיני הקפיצים בצד הנגדי של תת-מכלול הצילינדר.

7. איור 4 התקן את קפיצי הפינים (5), ראה איור 1, בתוך החורים בנקודות העצירה 4, 5 ו-8 בצד (B) של תת-מכלול הצילינדר.

8. איור 4 התקן את הפינים (6), ראה איור 1, #21-24 בנקודות העצירה 4, 5 ו-8 בהתאם למספרי הפינים שנקבעו ב- טבלה 3.

9. איור 5 תוך כדי החזקת פיני המנועל במקומם באופן מלא, התקן מפתח בתת-מכלול הצילינדר שהורכב.

10. ודא שכל פיני המנועל מותקנים באופן נכון.

הערה

כאשר המפתח מוכנס במלואו, כל פיני המנועל אמורים להימצא בקו אחד עם ההיקף החיצוני של הצילינדר. שים לב אם יש פיני מנועל שאינם מיושרים כנדרש. אם פין המנועל חורג לכיוון צד הקפיץ, החלף אותו בפין המנועל הבא הגדול ממנו. אם פין המנועל חורג לכיוון השני, החלף אותו בפין המנועל הבא הקטן ממנו.

11. מרח שכבה אחידה של גריז מסביב למעטפת החיצונית של אזור פיני המנועל.

טבלה 3. הוראות למפתח המנועל

| תחנה | צד | העומק שנמדד | קוד העומק | מס' פין המנועל |
|------|----|-------------|-----------|----------------|
| 3 | A | | | 1 |
| 4 | B | | | 2 |
| 5 | B | | | 2 |
| 6 | A | | | 1 |
| 7 | A | | | 1 |
| 8 | B | | | 2 |

למידע על ההתאמה לדגמים ניתן לעיין בקטלוג הקמעונאי של חלקים ואביזרים (P&A) (Parts and Accessories) או בדף "Parts and Accessories" באתר www.harley-davidson.com.

ודא שאתה משתמש בגרסה העדכנית ביותר של דף ההוראות. היא זמינה ב: h-d.com/isheets

יש ליצור קשר עם מרכז התמיכה ללקוחות של Harley-Davidson בטלפון 1-800-258-2464 (ארה"ב בלבד) או 1-414-343-4056.

▲ אזהרה

עין בסעיף אביזרים ומטען בסעיף בטיחות תחילה במדריך למשתמש שלך. העמסת מטען או התקנת אביזרים לא נכונה עלולות לגרום לכשל רכיב ובכך להשפיע על היציבות, השליטה והביצועים, וכתוצאה מכך לגרום למוות או פגיעה חמורה. (c00021)

- אסור שהמשקל הכולל של התכולה והאביזרים יהיה גדול מ-10 ק"ג בכל תיק.
- בצע מעת לעת בדיקה חוזרת של העומס.

▲ אזהרה

אין לחרוג מהמשקל המרבי המותר הכולל של האופנוע (GVWR) או מהמשקל המרבי המותר על הסרן (GAWR). חריגה מהגדרות משקל אלו עלולה לגרום לכשל ברכיבים, להשפיע על היציבות, השליטה והביצועים, וכתוצאה מכך לגרום למוות או פגיעה חמורה. (f00016)

דרישות התקנה

יש לרכוש בנפרד את ערכת ההתקנה (53000800).

▲ אזהרה

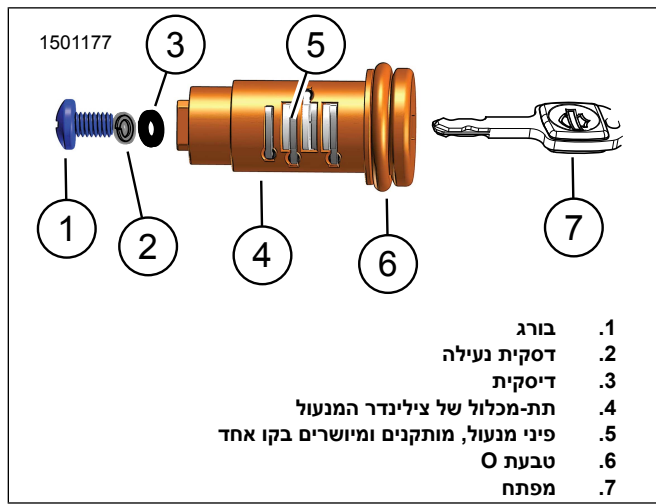
הבטיחות של הרכב והנוסע תלויה בהתקנה נכונה של הערכה הזאת. אם אינך מסוגל לבצע את הנוהל או אם אין לך הכלים הנכונים, בצע את ההתקנה בסוכנות Harley-Davidson. התקנה לא נאותה של הערכה הזאת עלולה לגרום למוות או פגיעה חמורה. (b00308)

התקנה

הגדרת מפתח המנועל

1. איור 2 פתח את הארגז העילי ואתר את המנועל.

- a. משוך את הלשונית האדומה (1) כדי לשחרר את הידית (2).
- b. משוך את הידית (3) מתחת לידית כדי לפתוח את המכסה.

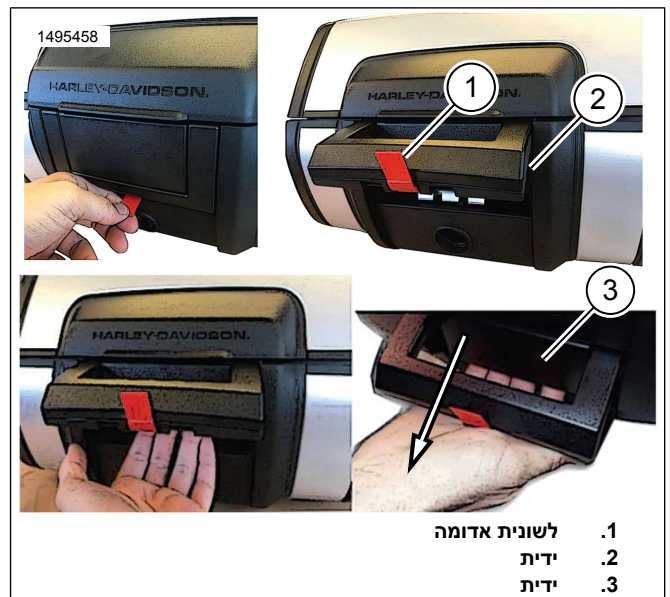


1. בורג
2. דסקית נעילה
3. דיסקית
4. תת-מכלול של צילינדר המנעול
5. פיני מנעול, מותקנים ומיושרים בקו אחד
6. טבעת O
7. מפתח

תרשים 5. מכלול המנעול המורכב

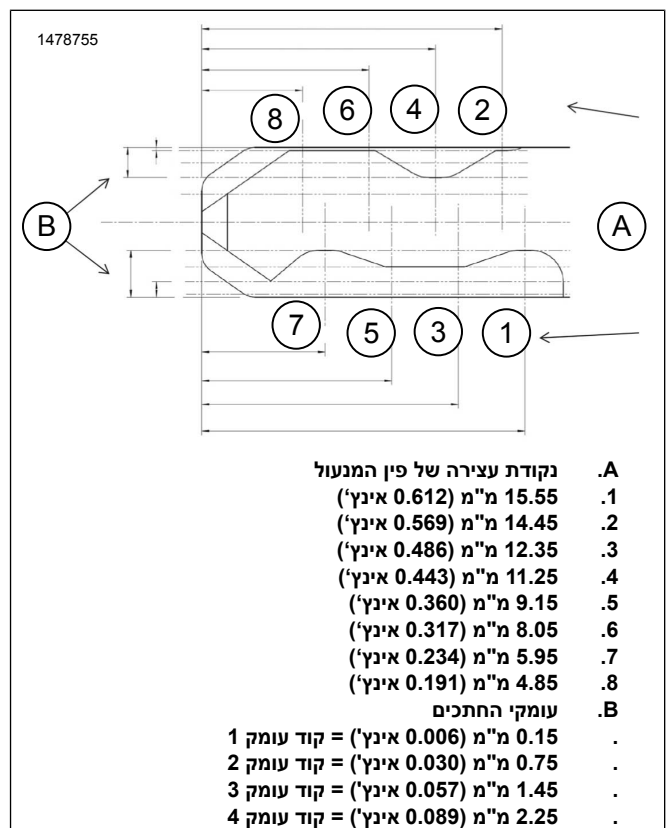
התקנת המנעול והארגז העילי

1. איור 8 הצב את הרוטור במקום, כוון אותו למצב שחרור.
 - a. איור 6 משוך את ידית השחרור כדי לגשת לרוטור (1).
 - b. איור 7 מקם את הרוטור (1) בעזרת היד.
2. איור 9 התקן את הבית (2) ואת הקפיץ הנועל (3) על צילינדר המנעול (1).
 - a. איור 7 מקם את שלושת החריצים (2) שעל הבית מול שלושת השיניים (3) בידיית השחרור.
3. איור 8 התקן את המנעול.
 - a. הצב את חריץ פין הנעילה (1) במיקום השחרור (2).
 - b. הזיז הרבוע במנעול חייב להשתלב עם הפתח הרבוע ברוטור (3).
 - c. החזק במקום בכוח היד.
4. איור 9 התקן את הדסקית (4), את דסקית הנעילה (6) ואת הבורג (5). הדק בכוח היד.
5. בדוק שצילינדר המנעול מסתובב ופועל באופן תקין.
6. איור 10 התקן את המכסה (2) ואת הבורג (1). הדק בכוח היד.
7. איור 12 הסר את הלשונית האדומה (1).
8. איור 11 לאחר שהמנעול מותקן, ניתן לשלוף את המפתח במצב 1 או 2.



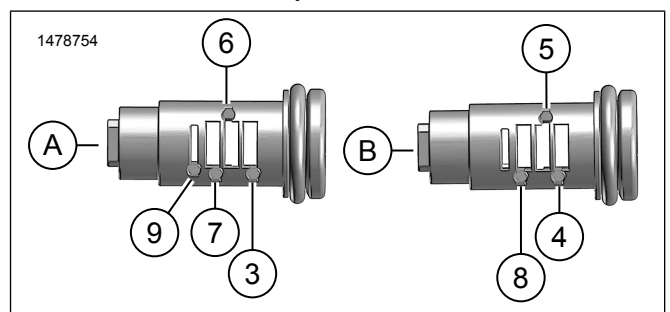
1. לשונית אדומה
2. ידית
3. ידית

תרשים 2. ארגז עילי פתוח

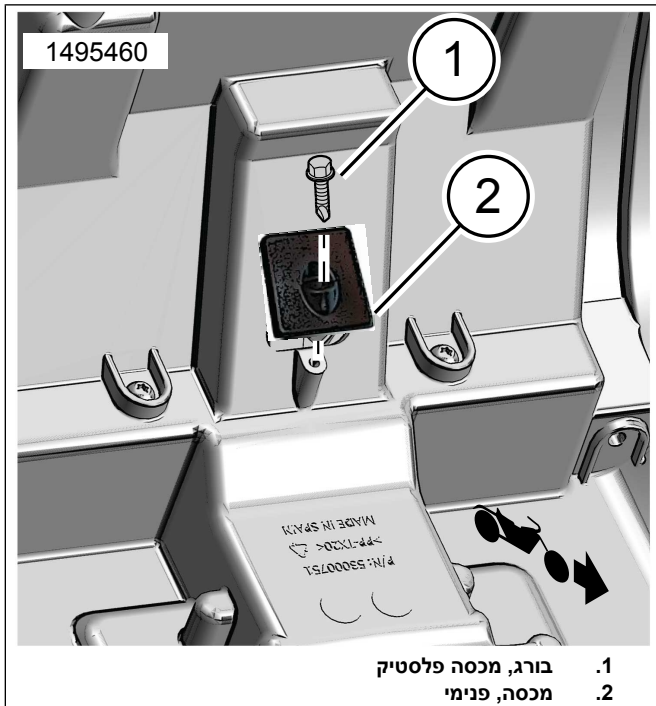


- A. נקודת עזירה של פין המנעול
1. 15.55 מ"מ (0.612 אינץ')
 2. 14.45 מ"מ (0.569 אינץ')
 3. 12.35 מ"מ (0.486 אינץ')
 4. 11.25 מ"מ (0.443 אינץ')
 5. 9.15 מ"מ (0.360 אינץ')
 6. 8.05 מ"מ (0.317 אינץ')
 7. 5.95 מ"מ (0.234 אינץ')
 8. 4.85 מ"מ (0.191 אינץ')
- B. עומקי החתכים
- 0.15 מ"מ (0.006 אינץ') = קוד עומק 1
 - 0.75 מ"מ (0.030 אינץ') = קוד עומק 2
 - 1.45 מ"מ (0.057 אינץ') = קוד עומק 3
 - 2.25 מ"מ (0.089 אינץ') = קוד עומק 4

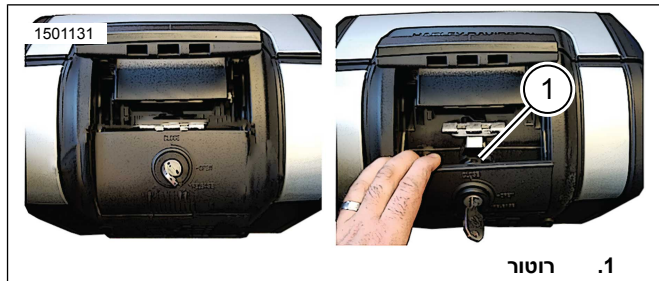
תרשים 3. תרשים קוד המפתח



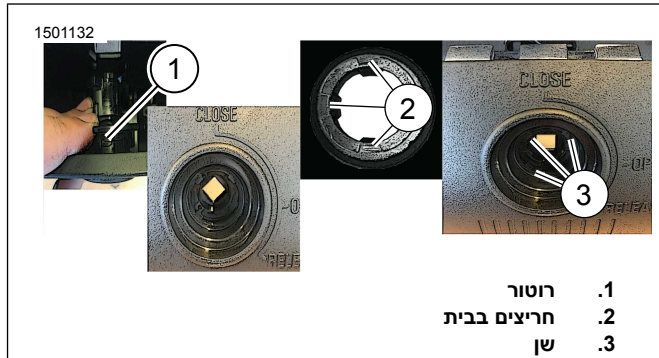
תרשים 4. מיקומי ההתקנה של הקפיצים ופיני המנעול (אופייני)



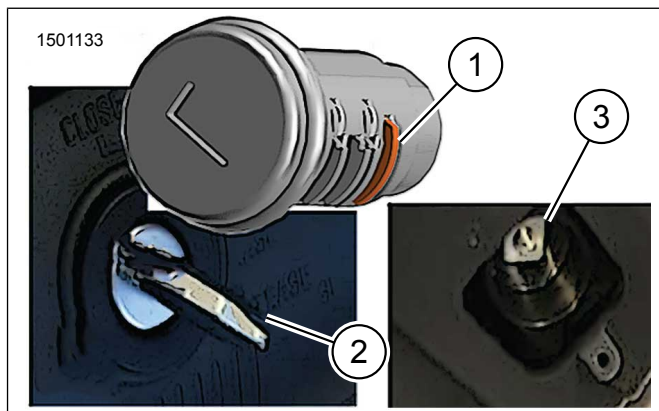
תרשים 10. התקנת המכסה הפנימי



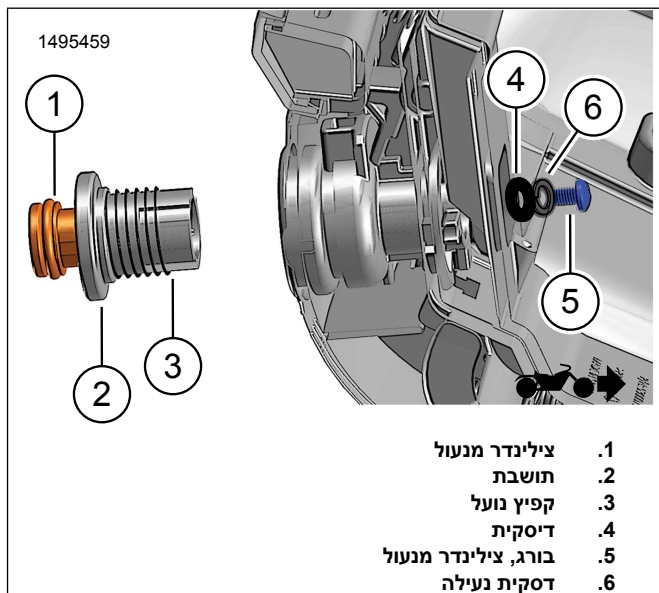
תרשים 6. גישה לרוטור



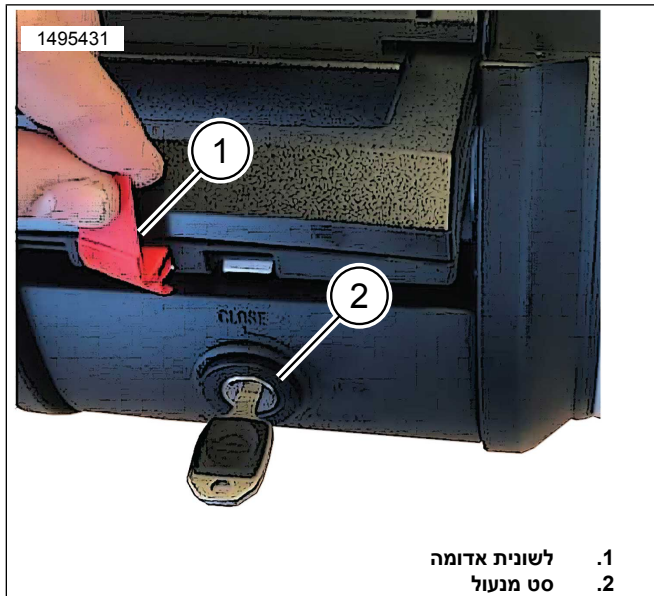
תרשים 7. תושבת



תרשים 8. פין שחרור - מיקום שחרור



תרשים 9. התקנת המנעול בארגז העילי

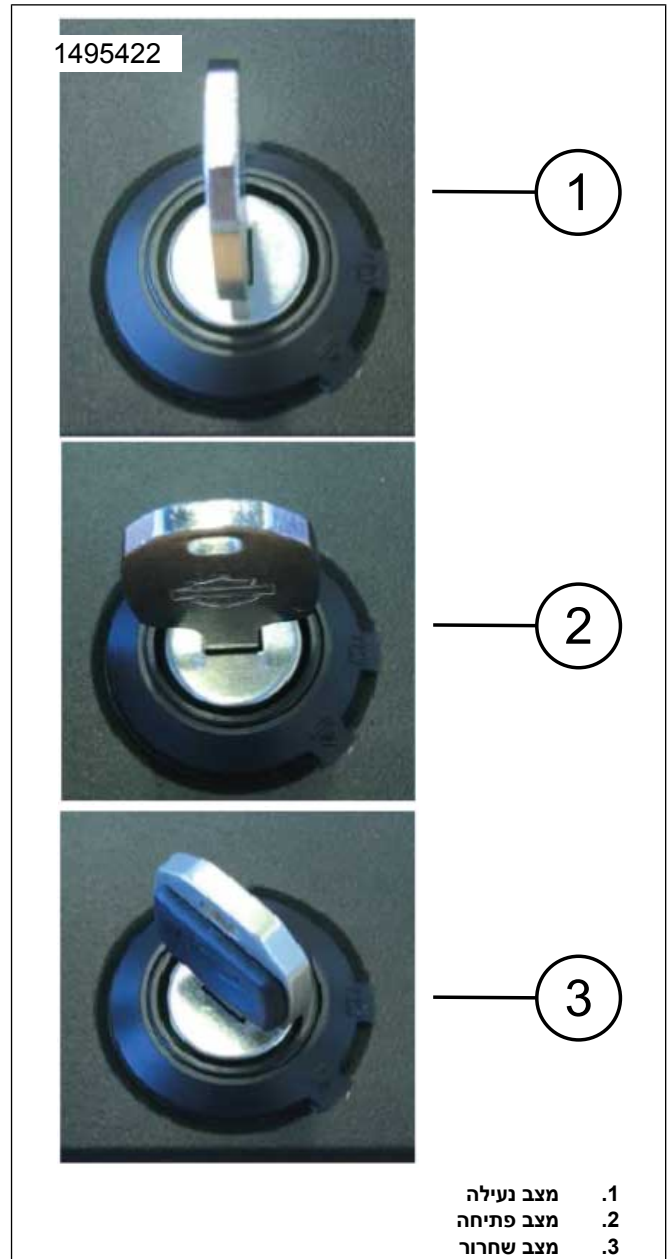


- .1 לשונית אדומה
- .2 סט מנעול

תרשים 12. ידית ארגז עילי

התקנת ארגז עילי

1. איור 13 התקן את ערכת ההתקנה על תושבת ההתקנה.
 - a. התקן את סוגר הנעילה (3) בעזרת שלושת הברגים (2) על הצד הקדמי של תושבת ההתקנה (1). הדק. מומנט: 5.4-6.6-5.8-48 in-lbs N·m
 - b. התקן את הוו (4) בעזרת הברגים (5) על הצד האחורי של תושבת ההתקנה (1). הדק. מומנט: 5.4-6.6-5.8-48 in-lbs N·m
2. שים את הארגז העילי במרכז תושבת ההתקנה.
3. ראה את איור 13 ואת איור 14. החלק את הארגז העילי על סוגר הנעילה הקדמי (3), נדנד אותו כלפי מטה עד שהוא יינעל בנקישה בוו האחורי (4).



- .1 מצב נעילה
- .2 מצב פתיחה
- .3 מצב שחרור

תרשים 11. מיקומי נעילה (אופייני)

4. שחרר את הארגז מהרכב.

a. סובב את המפתח למצב השחרור.

b. לחץ כלפי מטה על צילינדר המנעול.

c. הידית הראשית תקפוץ החוצה.

d. משוך את ידית השחרור, הרם את הארגז והסר אותו מהרכב.

הערה

לפני הנסיעה, ודא שהארגז משולב היטב בלוח ההתקנה ושהידית סגורה, ואינה בולטת מפני הארגז.

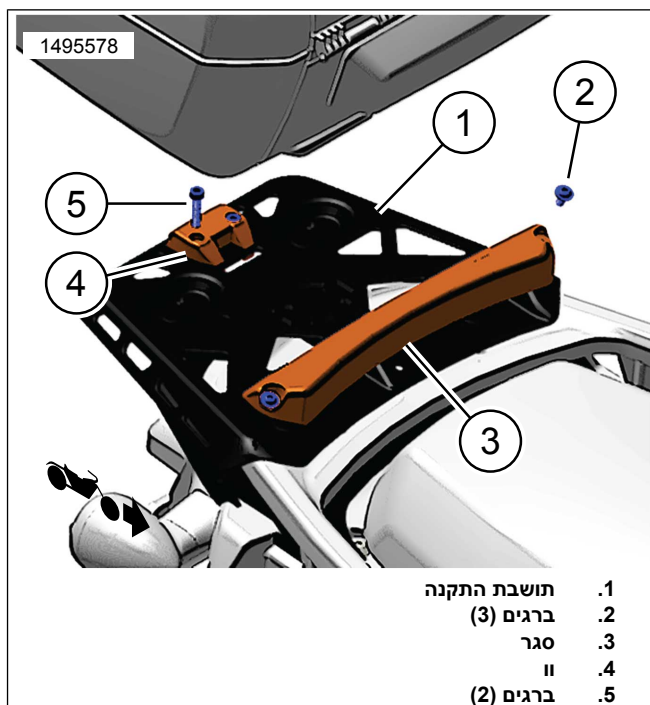
סרטון עזר של הנוהל

⚠ אזהרה

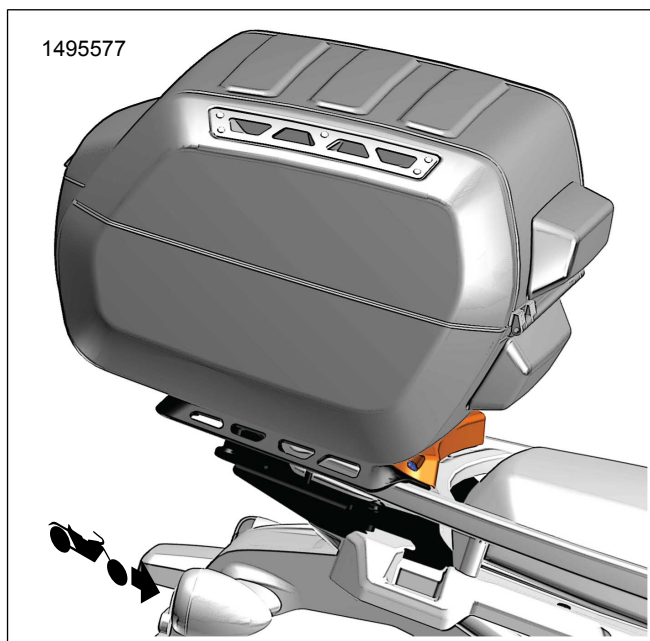
סקור תמיד את נוהל השירות המתאים לפני ביצוע. סרטון זה נועד להוות תוספת, לא להחליף את נוהלי השירות המתועדים. ניסיון לבצע נוהלי שירות ללא הכשרה מתאימה, כלים וציוד המתאימים עשוי להוביל למוות או לפציעה שלך או של אחרים. הדבר עלול גם לגרום נזק לאופנוע או לגרום לו לפעול באופן לא תקין. (a10406)

ראה: Pan America Sport Luggage Lock Install.mp4

סרטון זה הוא עזר לנוהל המתואר במסמך. ניתן לצפות בסרטון זה רק דרך פורטל מידע על טיפולים (SIP).



תרשים 13. ערכת התקנה (53000812)



תרשים 14. התקנת ארגז עילי

מצבי נעילה

1. מצב סגירה: הארגז נעול.

2. מצב פתיחה: הארגז אינו נעול.

a. פתיחת הארגז: לחץ כלפי מטה על צילינדר המנעול.

b. הידית הראשית תקפוץ החוצה.

c. משוך את הידית מתחת לידית כדי לפתוח את המכסה.

3. מצב שחרור: שחרור נעילה של ידית השחרור.