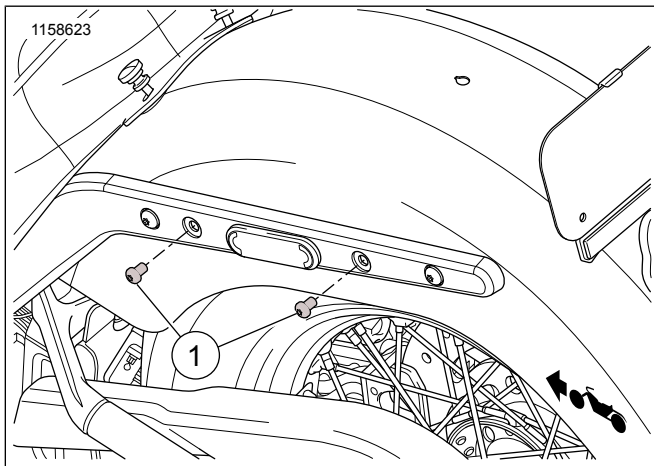




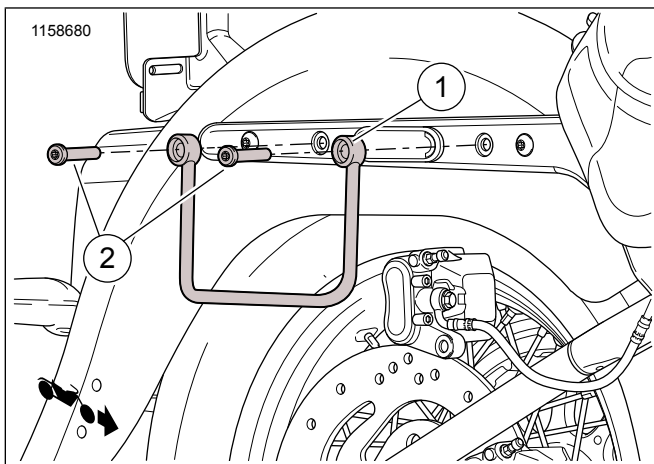
## מסילת תומך תיקי אוכף



תרשים 1. הסרת הבורג - הפגוש האחורי

3. איור 1 הסר את הבורג האחורי (1), השלך.
4. איור 2 התקן מסילת תמיכה (1) תמיכת פגוש אחורי באמצעות בורג (2) מהערכה.
5. הסר את הבורג הקדמי, השלך.
6. איור 2 התקן מסילת תמיכה קדמית (1) של הפגוש באמצעות בורג (2) מהערכה.
7. לאבטח את שני הברגים. הדק.  
מומנט: (N·m) (21–27 ft-lbs 36–28)
8. חזור על שלבים 2 עד 7 בצד השני של הרכב.

### חלקי שירות



תרשים 2. חלקי שירות: מסילת תמיכה בתיקי אוכף

### כללי

### מספר ערכה

90201777

### דגמים

למידע אודות התאמה לדגם, עיין בסעיף P & A בקטלוג הקמעונאי או בפרק על חלקים ואביזרים של [www.harley-davidson.com](http://www.harley-davidson.com) (אנגלית בלבד).

### דרישות התקנה

#### ⚠ אזהרה

הבטיחות של הרוכב והנוסע תלויה בהתקנה נכונה של הערכה הזאת. אם אינך מסוגל לבצע את הנוהל או אם אין לך הכלים הנכונים, בצע את ההתקנה בסוכנות Harley-Davidson. התקנה לא נאותה של הערכה הזאת עלולה לגרום למוות או פגיעה חמורה. (b00308)

#### ⚠ אזהרה

אל תחרוג מעבר למשקל המרבי המותר בתיקי האוכף. שים משקל שווה בכל תיק. משקל עודף בתיקי האוכף עלול לגרום לאובדן השליטה, וכתוצאה מכך לגרום למוות או פגיעה חמורה. (a00383)

#### הערה

אל תחרוג מקיבולת התיק, עד 4.5 lb (10 kg) קיבולת לכל צד.

רכישה נפרדת של ערכת הסטת אור אחורי 67800802 או 67800830.

### תכולת הערכה

ראה איור 2 ו-טבלה 1

### התקנה

1. התקן את ערכת הסטת אור אחורי 6780082 או 67800830 לפני התקנת מסילות תמיכה. נמכר בנפרד

#### הערה

הסר בורג פגוש אחד בכל פעם כדי לא לאבד את לוחית האום שמאחורי תומך הפגוש.

a. אם מרכיבים ללא מתלה *sissybar*, אבטח באמצעות ברגים קצרים. הדק. (N·m) (21–27 ft-lbs 36–28)

b. אם מרכיבים עם מתלה *sissybar*, אבטח באמצעות ברגים ארוכים והתקן את המסילות מחוץ לנקודות ההתקנה של ה-*sissybar*. הדק. (N·m) (21–27 ft-lbs 36–28)

2. איור 1 שחרר את בורגי התמיכה של הפגוש (1).

טבלה 1. חלקי שירות: מסילת תמיכה בתיקי אוכף

מספר חלק	תיאור (כמות)	פריט
90201778	מסילת תמיכה, LH	1
90201779	מסילת תמיכה, RH	
10200033	בורג, Torx , w/lockpatch , ארוך (4)	2
10200601	בורג, Torx , w/lockpatch , קצר (4)	