



16-02-2023

הוראות



94100074

עמם פליטה מסוג CANNON של SCREAMIN' EAGLE® STREET

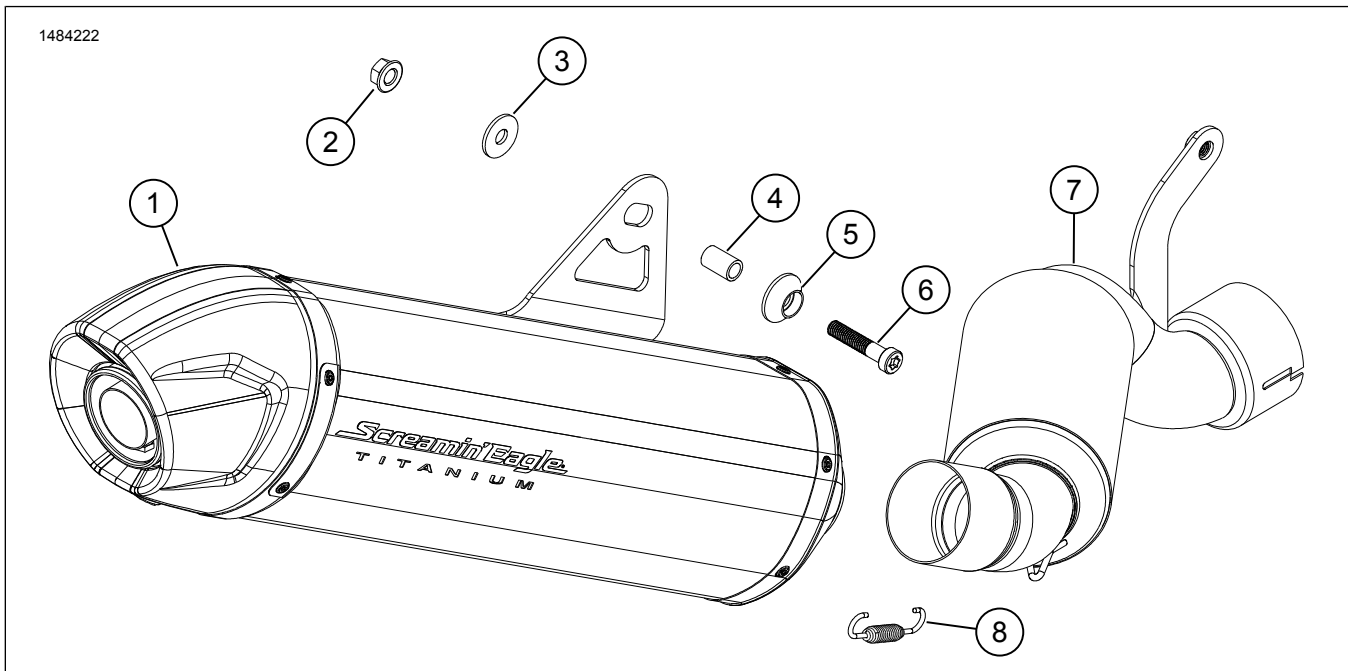
מידע כללי

טבלה 1. מידע כללי

רמת המיומנות ⁽¹⁾	כלים מוצעים	ערכות
	משקפי בטיחות, מפתח מומנט, Loctite 243 (כחול), Loctite 262 (אדום)	65600389

(1) כלים מיוחדים או טכניקות מיוחדות שנחוצים לצורך ההתקנה

תכולת הערכה



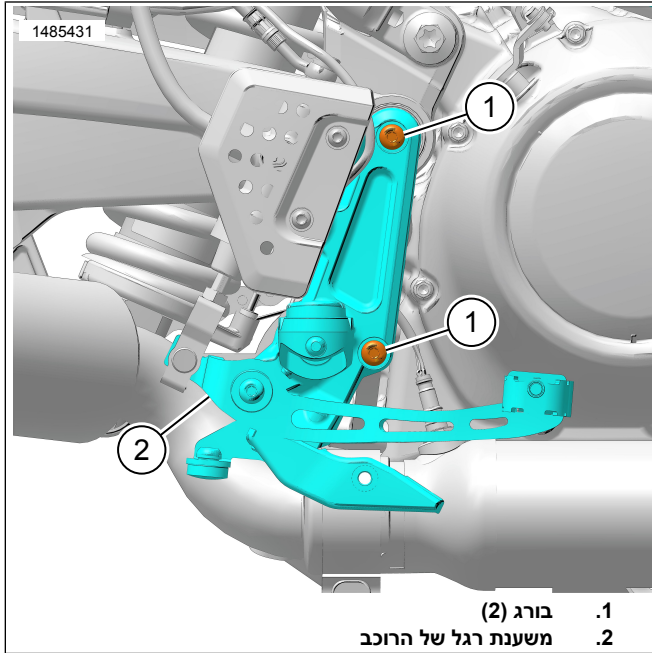
תרשים 1. תכולת הערכה: עמם פליטה מסוג Cannon של Screamin' Eagle® Street

טבלה 2. תכולת הערכה: עמם פליטה מסוג Cannon של Screamin' Eagle® Street

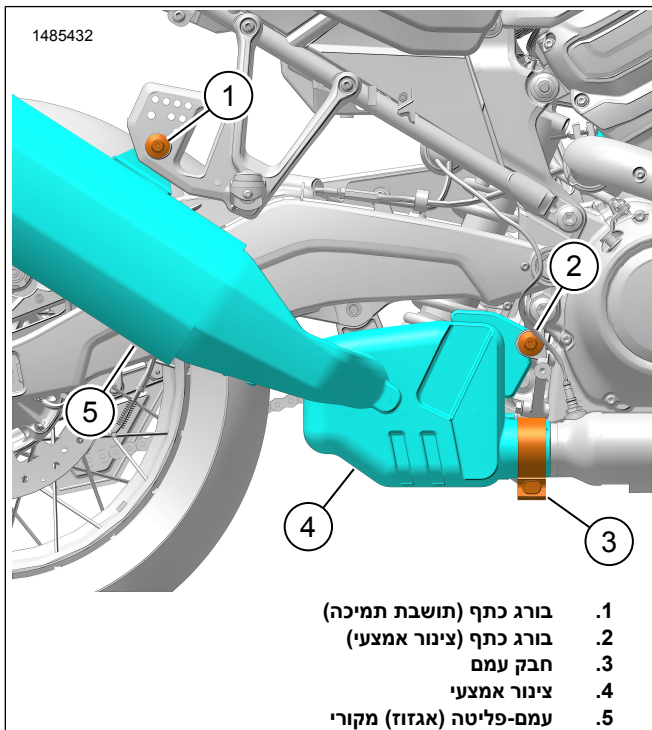
הערות	מספר חלק	תיאור	כמות	פריט	<input checked="" type="checkbox"/>
	64901004	עמם-פליטה (אגזוז)	1	1	<input type="checkbox"/>
	10100154	אום מאוגנת	1	2	<input type="checkbox"/>
	10300237	דיסקית	1	3	<input type="checkbox"/>
	10600079	תותב מרווח	1	4	<input type="checkbox"/>
	10600081	דסקית ייעודית	1	5	<input type="checkbox"/>
	10201208	בורג	1	6	<input type="checkbox"/>
	65600396	צינור אמצעי	1	7	<input type="checkbox"/>
	65500112	קפיץ	1	8	<input type="checkbox"/>

4. הסר את מכלול מערכת הפליטה המקורית בשלמותו.

a. השלך את חבק העמם המקורי (3).



תרשים 2. הדום רוכב



תרשים 3. מכלול מערכת פליטה מקורי

התקנה

1. איור 4 חבר את הצינור האמצעי (4) לעמם הפליטה (6).
2. חבר את קפיץ עמם הפליטה (5) ללשוניות ההרכבה של הקפיץ בצינור האמצעי ובעמם.
3. התקן את חבק העמם החדש (3) על הצינור האמצעי (4).

למידע על ההתאמה לדגמים ניתן לעיין בקטלוג הקמעונאי של חלקים ואביזרים (P&A) (Parts and Accessories) או בדף "Parts and Accessories" (חלקים ואביזרים) באתר www.harley-davidson.com

ודא שאתה משתמש בגרסה העדכנית ביותר של דף ההוראות. היא זמינה ב: h-d.com/isheets

יש ליצור קשר עם מרכז התמיכה ללקוחות של Harley-Davidson בטלפון 1-800-258-2464 (ארה"ב בלבד) או 011-41-414-343-4056.

דרישות התקנה

ניתן למצוא את פריטים אלה אצל סוכן Harley-Davidson.

- יש לרכוש בנפרד את החבק (מס' חלק 65900015).
- בדגמים בינלאומיים, יש לרכוש בנפרד את החבק (מס' חלק 65900015) ואת האטם (מס' חלק 65900056).

⚠ אזהרה

הבטיחות של הרוכב והנוסע תלויה בהתקנה נכונה של הערכה הזאת. אם אינך מסוגל לבצע את הנוהל או אם אין לך הכלים הנכונים, בצע את ההתקנה בסוכנות Harley-Davidson. התקנה לא נאותה של הערכה הזאת עלולה לגרום למוות או פגיעה חמורה. (b00308)

⚠ אזהרה

הבטיחות של הרוכב והנוסע תלויה בהתקנה נכונה של הערכה הזאת. השתמש בהליכי הטיפול המתאימים שבמדריך. אם אינך מסוגל לבצע את הנוהל או אם אין לך הכלים הנכונים, בצע את ההתקנה בסוכנות Harley-Davidson. התקנה לא נאותה של הערכה הזאת עלולה לגרום למוות או פגיעה חמורה. (b00333)

הערה

גיליון הנחיות זה מתייחס למידע במדריך השירות. יש צורך במדריך הטיפוליים לאופנועים מהשנה ומהדגם המסוימים לצורך ההתקנה הזו. ניתן לקבל אותו דרך:

- סוכנות של Harley-Davidson.
- פורטל המידע על תיקונים של Harley-Davidson (H-D Service Information Portal): הגישה היא למנויים; מכיל מידע עבור רוב דגמי שנת 2001 והדגמים החדשים יותר. למידע נוסף ראה את השאלות הנפוצות על מנויים.

הכנה

1. הסר את הנתין הראשי. עיין במדריך הטיפוליים.
 2. איור 2 הסר את הברגים (1).
- a. הסט וקבע את מכלול משענת הרגל של הרוכב (2).

הסר

1. איור 3 הרפה את הידוק חבק העמם (3).
2. הסר את בורג הכתף (2) מתושבת הצינור האמצעי. שמור לשימוש בהמשך.
3. הסר והשלך את בורג הכתף (1) מתושבת התמיכה.

הערה 4.
דגמים בינלאומיים: התקן את האטם החדש (מס' חלק 65900056)
 לפני התקנת הצינור האמצעי.

חבר את הצינור האמצעי (4) לצינור היציאה מסעפת הפליטה.

a. כוון את תושבת ההתקנה (2) מול החור.

5. איור 5 שים את תושבת עמם הפליטה מאחורי תושבת התמיכה של מדרך המוט של הנוסע (1).

a. מקם את הרכיבים זה מול זה והתקן את תותב המרווח (4).

6. התקן את אביזרי החיבור בצורה רופפת (2, 3, 5, 6).

a. מרח חומר לנעילת תבריגים על הבורג (6).

LOCTITE 262 HIGH STRENGTH THREADLOCKER
 AND SEALANT (חומר בדרגה גבוהה לאטימה ולנעילת
 תבריגים; אדום) (99-94759)

7. איור 6 מרח חומר לנעילת תבריגים על בורג הכתף של הצינור האמצעי (1) שהוסר קודם.

חומר מתכלה: LOCTITE 262 HIGH STRENGTH
 THREADLOCKER AND SEALANT (חומר בדרגה גבוהה
 לאטימה ולנעילת תבריגים; אדום) (99-94759)

8. התקן בורג (1). הדק.

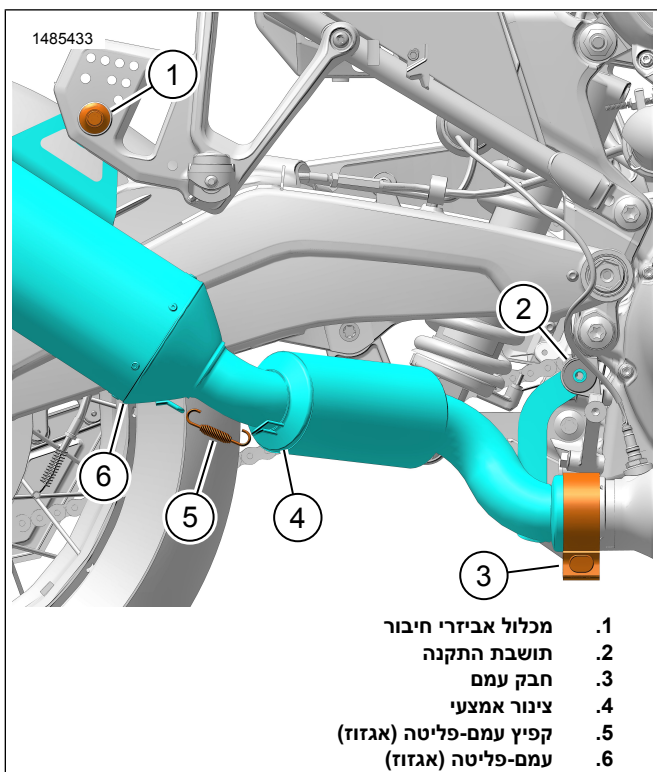
מומנט: 10–12 ft-lbs 16.3–13.6 (N·m) בורג כתף של הצינור
 האמצעי

9. הדק את חבק העמם (2).

מומנט: 38–43 ft-lbs 58–52 (N·m) חבק עמם

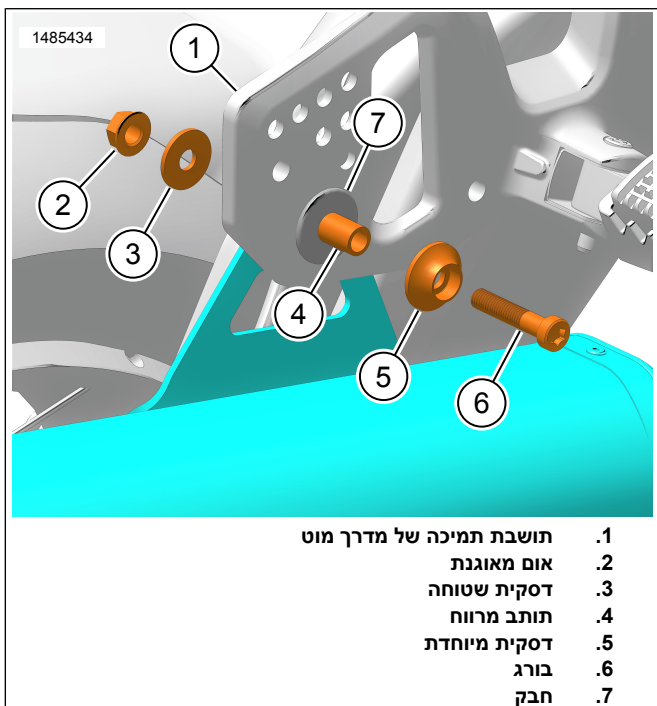
10. איור 5 הדק את הבורג (6).

מומנט: 10–12 ft-lbs 16.3–13.6 (N·m) בורג כתף של עמם הפליטה



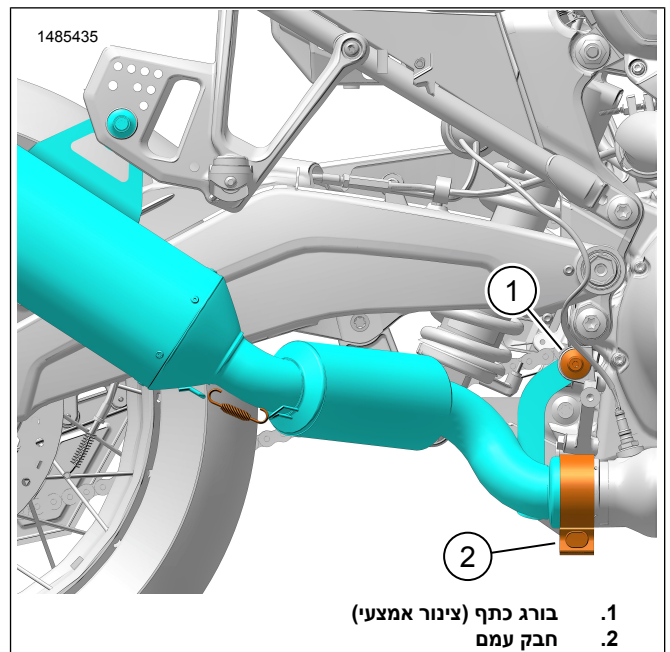
1. מכלול אביזרי חיבור
2. תושבת התקנה
3. חבק עמם
4. צינור אמצעי
5. קפיץ עמם-פליטה (אגזוז)
6. עמם-פליטה (אגזוז)

תרשים 4. מכלול עמם-פליטה (אגזוז) של Screamin Eagle



1. תושבת תמיכה של מדרך מוט
2. אום מאוגנת
3. דסקית שטוחה
4. תותב מרווח
5. דסקית מיוחדת
6. בורג
7. חבק

תרשים 5. אביזרי חיבור של עמם-פליטה (אגזוז)



תרשים 6. בורג תושבת התקנה

סיום

1. איור 2 התקן את משענת הרגל של הרכב (2).
2. נקה את תבריגי הברגים (1) ואת החורים במסגרת.
3. מרח חומר לנעילת תבריגים על הברגים (1).
 חומר מתכלה: LOCTITE 243 MEDIUM STRENGTH
 THREADLOCKER AND SEALANT (חומר בדרגה בינונית
 לאטימה ולנעילת תבריגים; כחול) (97-99642)
4. התקן את הברגים (1). הדק.
 מומנט: 21–23 ft-lbs 31.5–28.5 (N·m) בורג משענת הרגל של
 רוכב
5. התקן את הנתיך הראשי. עיין במדריך הטיפולים.