



## מושב אחורי TOURING

5. הצמידו את החלק האחורי של המושב האחורי לפנדר באמצעות חומרת הרכבת המושב (C) מהמושב הדו-מושב OE. הרימו את המושב כדי לוודא שהוא מאובטח.

### הסירו את המושב האחורי.

1. ראה איור 1. הסירו את חומרת הרכבת המושב (C) בחלק האחורי של המושב האחורי.
2. משכו את המושב האחורי (1) לאחור כדי להתנתק מאומי הרכבת המושב.
3. במידת הצורך, הסירו את אומי ההרכבה של המושב (B) ואת מושב היחיד (A). הסירו את רצועת האחיזה (2).
4. התקן אומי הרכבת מושב יחיד ואומי התקנת מושב מעל הברגים. וודאו שהלשונית בקדמת המושב נכנסה לתוך חריץ שבמסגרת. הרימו את המושב כדי לוודא שהוא מאובטח.
5. כסו את אומי ההרכבה של המושב עם דש העור בחלק האחורי של המושב.
6. הסירו את מכסה הכרום (4) מתחתית המושב האחורי. התקן את המכסה לתוך חור הרכבה של המושב האחורי בפגוש.

### כללי

### מספר ערכה

52400141, 52400140, 52400040

### דגמים

למידע אודות התאמה לדגם, עיין בסעיף P & A בקטלוג הקמעונאי או בפרק על חלקים ואביזרים של [www.harley-davidson.com](http://www.harley-davidson.com) (אנגלית בלבד).

#### ▲ אזהרה

אין להתקין ערכות מושב אלו באופנועים אשר אינם מצוידים ברצועת אחיזה של הרגלית ורגלית לנוסע. אם מדרכי המוט ורצועות האחיזה אינם מותקנים, הנוסע עלול ליפול מהאופנוע כשהוא בתנועה, או להיאחז ברוכב וכתוצאה מכך לגרום לאובדן שליטה, מוות או פציעה חמורה. (b00410)

#### ▲ אזהרה

הבטיחות של הרוכב והנוסע תלויה בהתקנה נכונה של הערכה הזאת. אם אינך מסוגל לבצע את הנוהל או אם אין לך הכלים הנכונים, בצע את ההתקנה בסוכנות Harley-Davidson. התקנה לא נאותה של הערכה הזאת עלולה לגרום למוות או פגיעה חמורה. (b00308)

### תכולת הערכה

ראה איור 1 וטבלה 1.

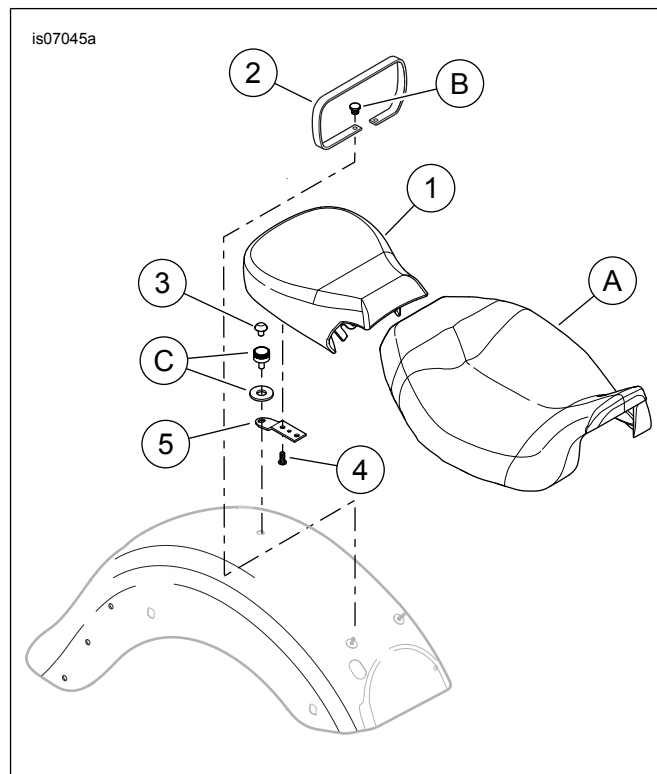
### התקנה

#### התקן את המושב האחורי

1. ראה איור 1. אם המושב מותקן, הסר את אומי ההרכבה של המושב (B) ואת המושב היחיד (A).
2. התקן רצועת האחיזה (2) על הנעצים שמהם הוסרו אומי ההרכבה למושב.
3. התקן מושב יחיד (A) ואומים להרכבת המושב (B) מעל רצועות האחיזה.
4. התקן מושב אחורי TOURING דרך רצועת האחיזה (2), על אומי הרכבת המושב:
  - a. החלק לתוך שני החריצים בבסיס המושב האחורי על המגרעות באומים להתקנת המושב.
  - b. ודא שהלשונית בחלק הקדמי של המושב משתלבת בחריץ.

#### הערה

אם החומרה להרכבת המושב לא קיימת ביצוד המקורי (OE), ערכת חומרת מושב ניתנת להסרה (חלק מס' A97-51676) זמינה לרכישה בנפרד.



תרשים 1. חלקי שירות: מושב אחורי TOURING

טבלה 1. חלקי שירות

מספר חלק	תיאור (כמות)	פריט
לא נמכר בנפרד	מושב אחורי	1
52400027	רצועת אחיזה (לערכה 52400040)	2
52400036	רצועת אחיזה (לערכה 52400140)	
52400035	רצועת אחיזה (לערכה 52400141)	
762	מכסה, פלסטיק (כרום)	3
941	בורג, TORX (2)	4
A97-51652	תושבת, הרכבת מושב	5
<b>פריטים שהוזכרו בטקסט אבל אינם נכללים בערכה.</b>		
	מושב יחיד	A
3633	אום הרכבת המושב (2)	B
A97-51676	חומרה להרכבת המושב	C