



DOPLNKOVÝ 12-VOLTOVÝ ZDROJ NAPÁJANIA

VŠEOBECNÉ INFORMÁCIE

Montáž tejto súpravy **musíte** zveriť autorizovanému predajcovi Harley-Davidson. Správna montáž tejto súpravy vyžaduje použitie špeciálnych materiálov, nástrojov alebo výškolenia poskytovaného výlučne autorizovaným predajcom.

Modely 2014 a novšie vyžadujú samostatné zakúpenie súpravy elektrického zapojenia 69200722.

Číslo súpravy

91843-97

▲ VÝSTRAHA

Na správnej inštalácii tejto súpravy závisí bezpečnosť vodiča a spolujazdca. Ak daný postup presahuje vaše schopnosti alebo nemáte potrebné nástroje, zverte inštaláciu predajcovi motocyklov Harley-Davidson. Nesprávna inštalácia tejto súpravy môže mať za následok smrť alebo ťažké zranenie. (00308b)

▲ VÝSTRAHA

Počas inštalácie ľubovoľného elektrického príslušenstva dbajte na to, aby ste neprekročili prípustné hodnoty prúdu poistky alebo ističa, ktoré chráni príslušný upravovaný obvod. Prekročenie maximálneho prúdu môže zapríčiniť zlyhanie elektroniky, čo môže viesť k nehode s následkom smrti alebo ťažkého zranenia. (00310a)

Obsah súpravy

Pozrite Obrázok 2 a Tabuľka 1 .

Montáž

POZNÁMKA

Zdroj napájania môže byť namontovaný na ktoromkoľvek bočnom kryte motocykla okrem modelov 1994 – 2007 s tempomatom. Tieto modely musia mať zdroj napájania umiestnený na pravom bočnom kryte.

1. Demontujte sedlo a zvolený bočný kryt (pozrite si vyššie uvedenú poznámku).

▲ VÝSTRAHA

Aby sa zabránilo neúmyselnému naštartovaniu motocykla, ktoré by mohlo spôsobiť smrť alebo ťažké zranenie, vyberte pred ďalším postupom hlavnú poistku. (00251b)

▲ VÝSTRAHA

Aby sa zabránilo neúmyselnému naštartovaniu motocykla, ktoré by mohlo spôsobiť smrť alebo ťažké zranenie, odpojte najprv záporný (–) kábel batérie. (00048a)

2. Pozrite si servisnú príručku a demontujte hlavnú poistku alebo odpojte batériu.
3. Na montáž zdroja napájania musí byť do hornej časti bočného krytu vyvŕtaný otvor s priemerom 2,22 cm. Je dôležité, aby bol otvor **pred vŕtaním** správne umiestnený nasledovným spôsobom:
 - a. Nájdite vhodné miesto na ktorejkoľvek strane bočného krytu na montáž zdroja napájania. Použite zóny umiestnenia poznačené v Obrázok 1 . Doporučuje sa zvoliť miesto na hornom povrchu v blízkosti predného okraja. Alternatívne umiestnenie na prednom/bočnom povrchu je tiež poznačené v Obrázok 1 , ale v mnohých prípadoch nie je vhodné pre nedostatočný voľný priestor medzi výfukom.

POZNÁMKA

Miesto je určené dostatočným voľným priestorom za krytom na umiestnenie puzdra zdroja napájania. Zvolené miesto musí mať priemer aspoň 3,2 cm a hĺbku 5,7 cm. Tento voľný priestor sa bude líšiť v závislosti od modelu, roku, tempomatu a namontovaného príslušenstva.

4. Opatrne vyvŕtajte otvor s priemerom 2,22 cm na mieste identifikovanom v predchádzajúcom kroku. Vŕtajte z vonkajšej strany krytu smerom dovnútra.
5. Odskrutkujte vonkajšie puzdro zostavy zdroja (1) z telesa zdroja. Umiestnite teleso zdroja do otvoru v kryte a zaistite zdroj na miesto naskrutkovaním zadnej strany vonkajšieho puzdra zostavy zdroja z vnútornej strany bočného krytu.
6. Zapojte dve káblové koncovky na zväzku do terminálov na zdroji. Uistite sa, že je čierny kábel (dlhší kábel) zapojený do vonkajšieho terminálu na vonkajšom kryte a oranžový kábel (kratší kábel) je zapojený do vnútorného terminálu v strede zostavy zdroja.
7. **Modely 1994 – 2013:** Zapojte konektor zväzku do zapojenia príslušenstva [4A] pod sedlom. Pozrite si servisnú príručku na umiestnenie. **2014 a novšie modely:**
 - a. Montáž súpravy elektrického zapojenia (č. dielu 69200722). Pozrite si pokyny z danej súpravy.
 - b. Zapojte 4-cestný konektor z tejto súpravy do 4-cestného konektora zväzku zo súpravy.

POZNÁMKA

Pred namontovaním hlavnej poistky alebo zapojením batérie skontrolujte, či je spínač zapalovania v polohe OFF (vypnuté).



8. Pozrite si servisnú príručku a zapojte batériu alebo namontujte hlavnú poistku.

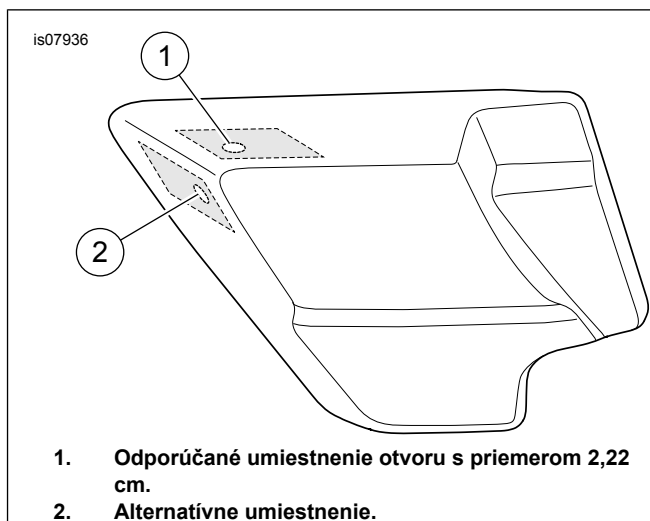
▲ VÝSTRAHA

Po montáži sedla sa pokúste sedlo zdvihnúť a uistiť sa tým, že je zamknuté na mieste. Počas jazdy sa môže uvoľnené sedlo posunúť a spôsobiť stratu kontroly nad motocyklom, ktorá môže mať za následok smrť alebo ťažké zranenie. (00070b)

9. Namontujte sedlo.

POZNÁMKA

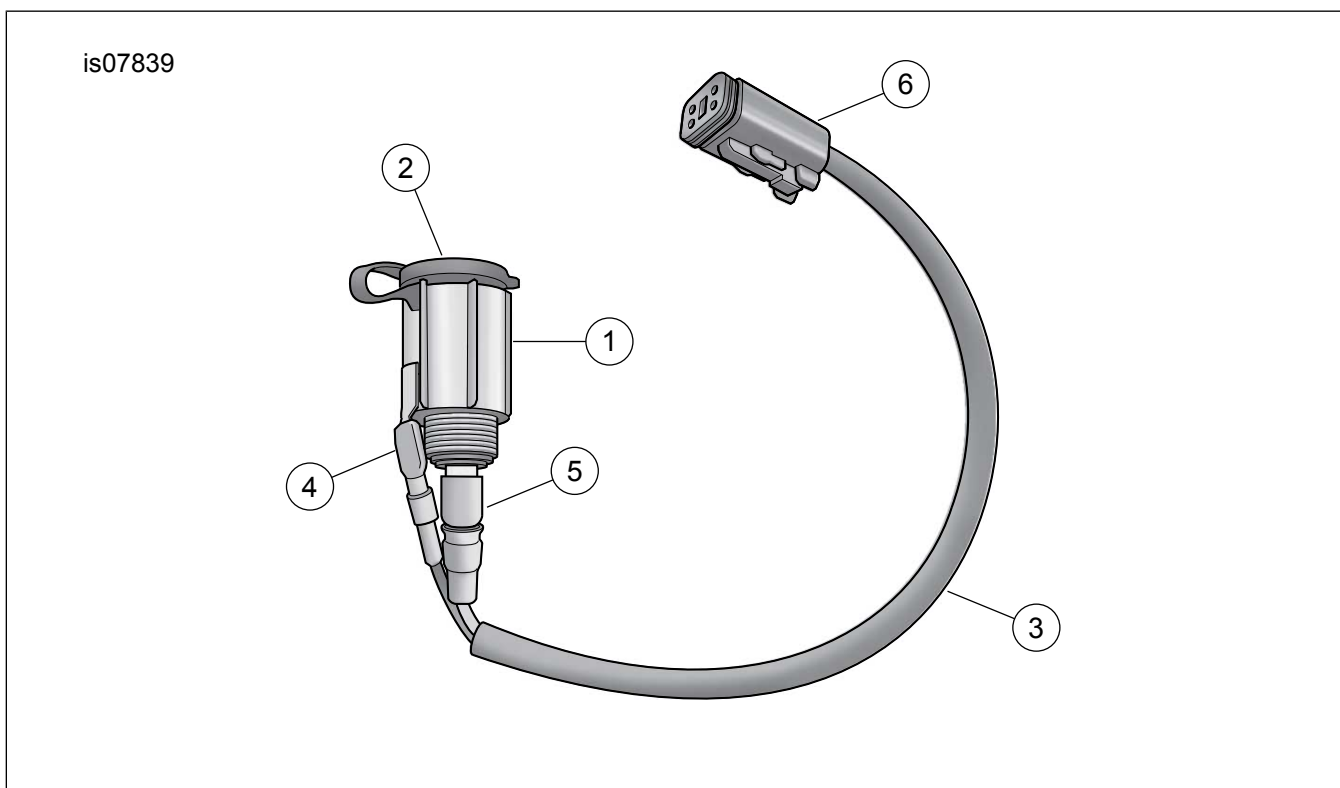
Obvod príslušenstva je 15 A obvod. Skontrolujte potrebnú hodnotu prúdu príslušenstva, ktoré využíva toto napätie z napájania. Neprekračujte hodnotu 15 A.



1. Odporúčané umiestnenie otvoru s priemerom 2,22 cm.
2. Alternatívne umiestnenie.

Obrázok 1. Ľavý bočný kryt

SERVISNÉ DIELY



Obrázok 2. Doplnkový 12-voltový zdroj napájania

Tabuľka 1. Tabuľka servisných dielov

Položka	Opis (množstvo)	Číslo dielu
1	Zostava zdroja (obsahuje teleso zdroja a vonkajšie puzdro)	Nepredáva sa samostatne
2	Kryt zapojenia	Nepredáva sa samostatne
3	Zväzok káblov	Nepredáva sa samostatne
4	Čierny kábel	Nepredáva sa samostatne
5	Oranžový kábel	Nepredáva sa samostatne
6	Konektor „4A“	Nepredáva sa samostatne