



## SÚPRAVY VETERNÉHO ŠTÍTU FLRT

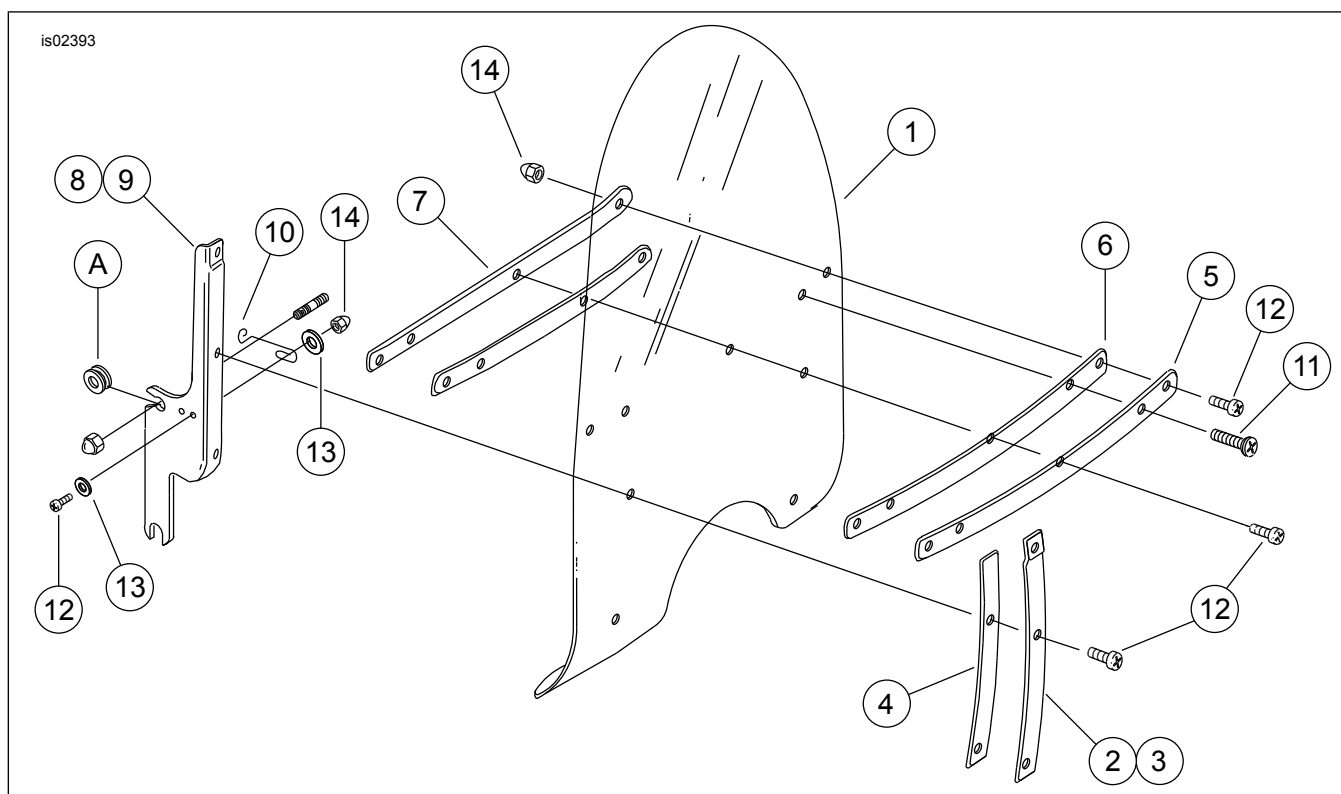
### VŠEOBECNÉ INFORMÁCIE

Tabuľka 1. Všeobecné informácie

Súpravy	Navrhované nástroje	Úroveň obtiažnosti <sup>(1)</sup>
57981-97, 57994-94, 57994-94A, 57995-96, 57995-96A, 57767-00, 58163-02, 58731-02, 58796-02, 57807-04, 57668-10, 57400380, 57400381, 57400383	Ochranné okuliare, Momentový kľúč	

(1) Je potrebné utiahnutie na konkrétnu hodnotu utahovacieho momentu alebo iné stredne pokročilé nástroje a postupy

### OBSAH SÚPRAVY

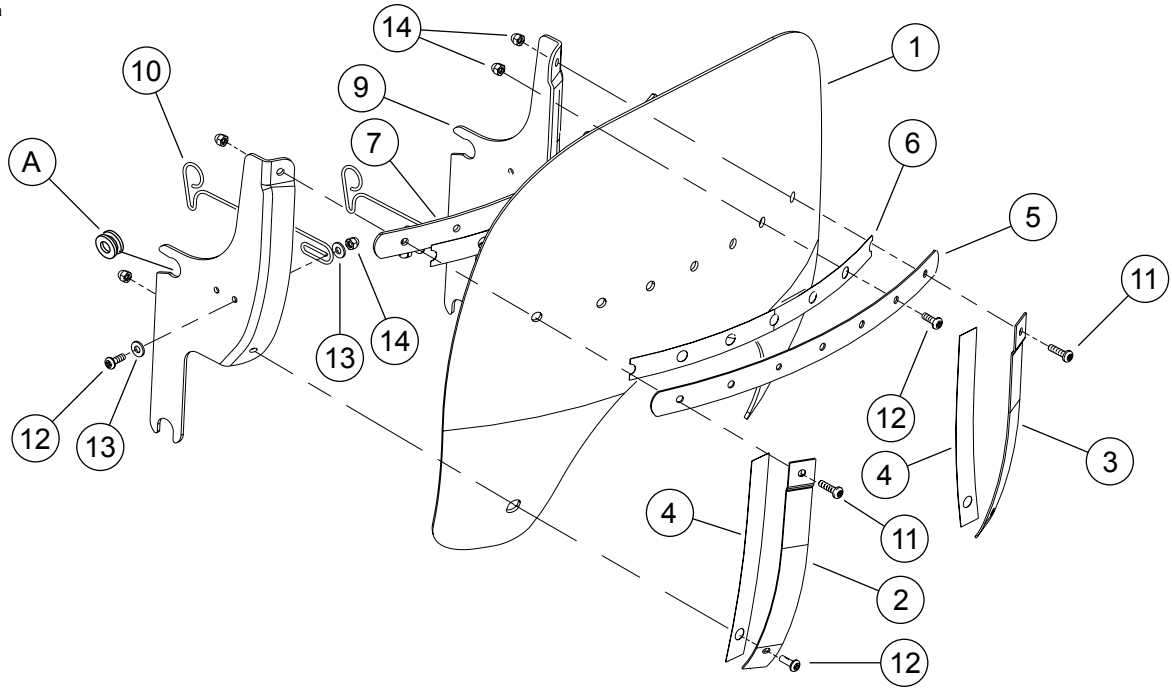


Obrázok 1. Obsah súpravy: Veterný štít (typický)



**Tabuľka 2. Obsah súpravy: Súpravy veterného štítu 57981-97, 57994-94, 57994-94A, 57995-96, 57995-96A, 57767-00, 57807-04, 57668-10**

<input checked="" type="checkbox"/> Pred inštaláciou alebo odstraňovaním položiek z vozidla si overte, či sa v súprave nachádzajú všetky súčasti.					
<input type="checkbox"/>	Rožka	Možnosť	Popis	Part No.	Poznámky
<input type="checkbox"/>	1	1	Veterný štít, číry, o 2 in vyšší	58433-96	
<input type="checkbox"/>			Veterný štít, číri, štandardná výška	58193-04	
<input type="checkbox"/>			Veterný štít, číry, o 4 in nižší	57768-00	
<input type="checkbox"/>			Veterný štít, číry s plameňmi	57809-04	
<input type="checkbox"/>			Veterný štít, zadymený, o 4 in nižší	58195-94	
<input type="checkbox"/>			Veterný štít, Čína	57400005	
<input type="checkbox"/>	2	1	Vonkajšia, pravá, vertikálna výstuha	58406-75A	
<input type="checkbox"/>	3	1	Vonkajšia, ľavá, vertikálna výstuha	58408-75A	
<input type="checkbox"/>	4	2	Páska, vonkajšia vertikálna výstuha	58417-77	
<input type="checkbox"/>	5	1	Vonkajšia horizontálna výstuha	58428-94	
<input type="checkbox"/>	6	2	Páska, horizontálna výstuha	58416-77A	
<input type="checkbox"/>	7	1	Vnútoraná horizontálna výstuha	58431-94	
<input type="checkbox"/>	8	1	Držiak, pravá strana	58084-94	
<input type="checkbox"/>	9	1	Držiak, ľavá strana	58088-94	
<input type="checkbox"/>	10	2	Pružinová západka	38722-94	
<input type="checkbox"/>	11	2	Skrutka, plochá, TORX	2452	
<input type="checkbox"/>	12	11	Skrutka, plochá, TORX	2921A	
<input type="checkbox"/>	13	8	Podložka, obyčajná	6119	
<input type="checkbox"/>	14	13	Matica, klobúčková	7651	
<b>Položky zmienené v texte, ktoré nie sú súčasťou súpravy</b>					
<input checked="" type="checkbox"/>	A		Originálna výbava (OE) Gumová priechodka		



Obrázok 2. Obsah súpravy: Vzduchový deflektor (typický)

Tabuľka 3. Obsah súpravy: Súpravy vzduchových deflektorov 58163-02, 58731-02, 58796-02

<input checked="" type="checkbox"/> Pred inštaláciou alebo odstraňovaním položiek z vozidla si overte, či sa v súprave nachádzajú všetky súčasti.					
Popis	Príloha	Množstvo	Popis	Part No.	Poznámky
<input type="checkbox"/>			Veterný štít, zadymený	58906-02	
<input type="checkbox"/>	1	1	Veterný štít, číry, medzinárodný	58908-02	
<input type="checkbox"/>			Vzduchový deflektor, zadymený, o 3 in vyšší	58799-02	
<input type="checkbox"/>	2	1	Vonkajšia, pravá, vertikálna výstuha	58674-02	
<input type="checkbox"/>	3	1	Vonkajšia, ľavá, vertikálna výstuha	58677-02	
<input type="checkbox"/>	4	2	Páska, vonkajšia vertikálna výstuha	58664-02	
<input type="checkbox"/>	5	1	Vonkajšia horizontálna výstuha	58476-02	
<input type="checkbox"/>	6	2	Páska, horizontálna výstuha	58573-02	
<input type="checkbox"/>	7	1	Vnútoraná horizontálna výstuha	58462-02	
<input type="checkbox"/>	8	1	Držiak, pravá strana	58542-02	
<input type="checkbox"/>	9	1	Držiak, ľavá strana	58543-02	
<input type="checkbox"/>	10	2	Pružinová západka	38722-94	
<input type="checkbox"/>	11	2	Skrutka, plochá, TORX	2452	
<input type="checkbox"/>	12	11	Skrutka, plochá, TORX	2921A	
<input type="checkbox"/>	13	8	Podložka, obyčajná	6119	
<input type="checkbox"/>	14	13	Matica, klobúková	7651	
<b>Položky zmienené v texte, ktoré nie sú súčasťou súpravy</b>					
<input checked="" type="checkbox"/>	A	2	OE Gumová priechodka		

## VŠEOBECNÉ INFORMÁCIE

### POZNÁMKA

Tento inštruktážny hárok **môže obsahovať doplnkové video** na pomoc pri montáži vysvetlením niektorých krokov inštalácie. Odkaz na video by sa nachádzalo na konci tohto inštruktážneho listu.

## Modely

Informácie o vhodnosti pre jednotlivé modely nájdete v maloobchodnom katalógu diely a príslušenstvo (P&A), v časti [www.harley-davidson.com](http://www.harley-davidson.com).

Overte si, že používate najaktuálnejšiu verziu návodu. Je k dispozícii na: [h-d.com/isheets](http://h-d.com/isheets)

Obráťte sa na oddelenie podpory zákazníkov spoločnosti Harley-Davidson na čísle 1-800-258-2464 (len USA) alebo 1-414-343-4056.

## Požiadavky na montáž

### ▲ VÝSTRAHA

Na správnej inštalácii tejto súpravy závisí bezpečnosť vodiča a spolujazdca. Ak daný postup presahuje vaše schopnosti alebo nemáte potrebné nástroje, zverte inštaláciu predajcovi motocyklov Harley-Davidson. Nesprávna inštalácia tejto súpravy môže mať za následok smrť alebo ťažké zranenie. (00308b)

### UPOZORNENIE

Nepoužívajte batožinu na veterný štít s veterným štítom s plameňmi. Došlo by k poškodeniu kresby. (00393f)

## Tabuľka 4. Modely

Súpravy	Obsah
57981-97	Nízkoprofilový zadymený veterný štít
57767-00	Nízkoprofilový číry veterný štít
57994-94	Číry veterný štít štandardnej výšky
57994-94A	Číry veterný štít štandardnej výšky
57995-96	Vysoký číry veterný štít
57995-96A	Vysoký číry veterný štít
58163-02	Veterný štít Road King, tmavý, zadymený

Tabuľka 4. Modely

Súpravy	Obsah
58731-02	Veterný deflektor Road King, číry, medzinárodný
58796-02	Veterný štít Road King, tmavý, zadymený, o 3 in vyšší
57807-04	Číry štít štandardnej výšky s plameňmi
57668-10	Veterný štít, Čína
57400380	20 in číry veterný štít s čiernymi výstuhami
57400381	18 in číry veterný štít s čiernymi výstuhami
57400383	16 in tmavý veterný štít s čiernymi výstuhami

## MONTÁŽ

- Umiestnite veterný štít do správnej polohy opatrným vložením bočných držiakov medzi kryt predného svetlometu a podpery stretávacieho svetla, až kým nie sú spodné drážky vložené v spodných priechodkách.
  - Uistite sa, že sú drážky jednotlivých držiakov správne umiestnené na gumovej priechodke.
- Z prednej strany vozidla jemne zatlačte hornú časť veterného štítu smerom k zadnej časti, až kým horné drážky plne nezapadnú do horných priechodiek.
- Zatlačte pružiny káblovej západky, až kým sú pružiny nad gumovými priechodkami.
  - Ak je nutné vykonať úpravy, uvoľnite upevňovacie skrutky a otáčajte pružiny západky do správnej polohy.

### ▲ VÝSTRAHA

**Nesprávna montáž príslušenstva môže ovplyvniť stabilitu a ovládanie motocykla, čo môže viesť k nehode s následkom smrti alebo ťažkého zranenia. (00455b)**

### ▲ VÝSTRAHA

**Ak nezabezpečíte dostatočný priestor medzi statickými a pohyblivými dielmi, hrozí strata kontroly nad motocyklom, čo môže viesť k nehode s následkom smrti alebo ťažkého zranenia. (00378a)**

### POZNÁMKA

*Po dokončení montáže veterný štít prezrite. Pripevnený veterný štít nesmie obmedzovať pohyb zostavy prednej vidlice vľavo a vpravo do krajných polôh. Ak dochádza k obmedzeniu pohybu, upravte veterný štít podľa potreby tak, aby mal v dorazoch potrebnú vôľu. Pred jazdou s týmto namontovaným príslušenstvom požiadajte skúseného servisného technika spoločnosti Harley-Davidson, aby odstránil prípadné problémy.*

### POZNÁMKA

*Spojovací materiál pravidelne kontrolujte. Nikdy nejazdite s uvoľnenými držiakmi. Uvoľnený držiak spôsobuje nadmerné namáhanie zvyšných držiakov i samotného veterného štítu a môže spôsobiť predčasné zlyhanie jeho súčastí.*

## MAINTENANCE

### Starostlivosť a čistenie

#### POZNÁMKA

*Odrazy slnečného svetla na vnútornom zakrivení veterného štítu môžu v určitej dennej dobe spôsobiť mimoriadne ohriatie prístrojov motocykla. Pri parkovaní buďte opatrní. Parkujte čelom k slnku, na prístroje položte nepriehľadný predmet alebo natočte veterný štít tak, aby ste predišli odrazom.*

#### UPOZORNENIE

**Polykarbonátové vzduchové deflektory a veterné štíty vyžadujú náležitú pozornosť a starostlivosť. Nesprávnou údržbou polykarbonátu môžete vzduchový deflektor alebo veterný štít poškodiť. (00483e)**

#### UPOZORNENIE

**Veterný štít Harley-Davidson čistite iba odporúčenými prípravkami značky Harley-Davidson. Nepoužívajte agresívne chemikálie ani ochranné prípravky proti dažďu, ktoré môžu poškodiť povrch veterného štítu (napríklad ho môžu natrvalo zakaliť alebo môže zmatniť). (00231c)**

Nečistite polykarbonát na priamom intenzívnom slnku ani pri vysokých teplotách. Práškové, abrazívne a alkalické čistiace prostriedky môžu veterný štít poškodiť. Nikdy neodstraňujte nečistoty z veterného štítu žiletkou alebo inými ostrými nástrojmi. Taký postup spôsobí jeho trvalé poškodenie.

#### POZNÁMKA

*Ak pred umývaním zakryjete predné sklo čistou vlhkou handrou približne na 15 minút, ľahšie sa vám bude odstraňovať zaschnutý hmyz.*

*Na polykarbonátové veterné štíty Harley-Davidson je možné použiť schválený vodoodpudivý prípravok Windshield Water Repellent Treatment, č. dielu 99841-01.*