



SÚPRAVA KRYTU BRZDOVÉHO PEDÁLA, VEĽKÁ

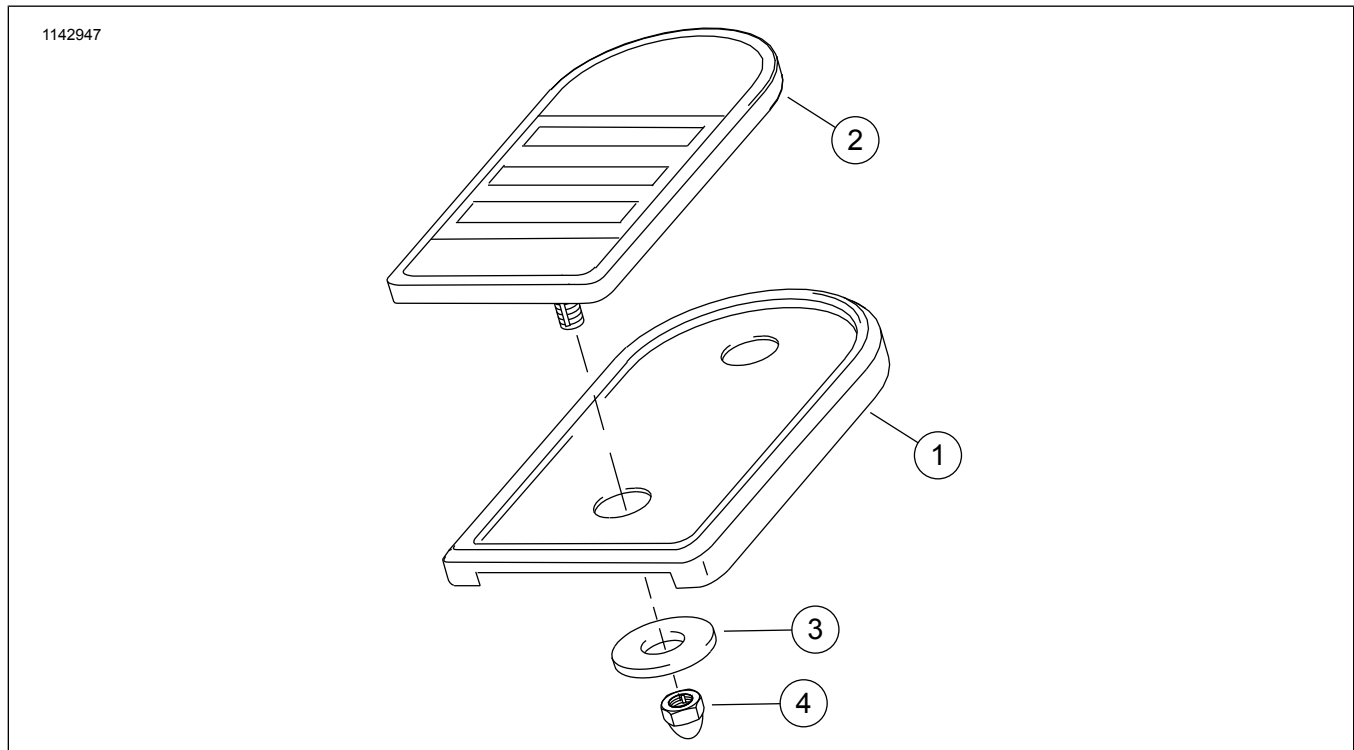
VŠEOBECNÉ INFORMÁCIE

Tabuľka 1. Všeobecné informácie

Súpravy	Navrhované nástroje	Úroveň obtiažnosti ⁽¹⁾	Čas
42712-04, 50600417	Ochranné okuliare, Momentový kľúč		1 hodina

(1) Je potrebné utiahnutie na konkrétnu hodnotu ťahovacieho momentu alebo iné stredne pokročilé nástroje a postupy

OBSAH SÚPRAVY



Obrázok 1. Obsah súpravy: Súprava pochrómovaného krytu brzdového pedála - veľké komponenty

Tabuľka 2. Obsah súpravy: Súprava pochrómovaného krytu brzdového pedála - veľké komponenty

<input checked="" type="checkbox"/>	Pořádko	Množstvo	Popis	Part No.	Poznámky
<input type="checkbox"/>	1	1	Kryt, brzdový pedál, chrómový	42410-04	
<input type="checkbox"/>		1	Kryt, brzdový pedál, čierny (súprava 50600417)	50600245	
<input type="checkbox"/>	2	1	Vložka, brzdový pedál	42444-04	
<input type="checkbox"/>	3	1	Podložka s osadením, nylonová podložka, plochá, posunutie	6421	
<input type="checkbox"/>	4	1	Poistná matica, klobúková, vysoká	7946	

POZNÁMKA

Pred inštaláciou alebo odstraňovaním položiek z vozidla overte, či sa v súprave nachádzajú všetky položky.

VŠEOBECNÉ INFORMÁCIE

Modely

Táto súprava je určená pre montáž na modeloch motocyklov FLHT/C/CI/CUI, FLTR/I, FLHR//CI z roku 1986 a neskôr.

Táto súprava je kompatibilná so súpravou opierky nôh vodiča (50631-04).

Informácie o vhodnosti pre jednotlivé modely nájdete v maloobchodnom katalógu náhradných dielov a príslušenstva alebo v časti venovanej náhradným dielom a príslušenstvu na stránke www.harley-davidson.com (iba v angličtine).

Overte si, že používate najaktuálnejšiu verziu návodu. Je k dispozícii na: www.harley-davidson.com/isheets

Obráťte sa na oddelenie podpory zákazníkov spoločnosti Harley-Davidson na čísle 1-800-258-2464 (len USA) alebo 1-414-343-4056.

Požiadavky na montáž

▲ VÝSTRAHA

Na správnej inštalácii tejto súpravy závisí bezpečnosť vodiča a spolujazdca. Ak daný postup presahuje vaše schopnosti alebo nemáte potrebné nástroje, zverte inštaláciu predajcovi motocyklov Harley-Davidson. Nesprávna inštalácia tejto súpravy môže mať za následok smrť alebo ťažké zranenie. (00308b)

▲ VÝSTRAHA

Brzdy sú dôležitým bezpečnostným prvkom. Prípadnú opravu alebo výmenu brzd zverte predajcovi motocyklov Harley-Davidson. Nesprávne opravené brzdy môžu nepriaznivo ovplyvniť brzdny účinok, čo môže viesť k nehode s následkom smrti alebo ťažkého zranenia. (00054a)

DEMONTÁŽ

1. Odmontujte aktuálne používaný kryt brzdového pedála (1) z motocykla.

MONTÁŽ

1. Umiestnite a vsuňte **nový** kryt brzdového pedála (1) cez brzdový pedál.
2. Zarovnajte a nainštalujte **nový** kryt brzdového pedála (2) s 5/16-18-palcovým čapom a vložte ich cez chránič brzdového pedála (1) a brzdový pedál.
3. Nainštalujte klobúkovú maticu (4) a podložku (3) na čap. Utiahnite.

Krútiaci moment: 26 N·m (19 ft·lbs)