



ROZŠIROVACIA SÚPRAVA SVETELNEJ LIŠTY SPECTRA GLO LED R/G/B

Číslo súprav

68000214

Modely

Informácie o vhodnosti pre jednotlivé modely nájdete v maloobchodnom katalógu náhradných dielov a príslušenstva alebo v časti venovanej náhradným dielom a príslušenstvu na stránke www.harley-davidson.com (iba v angličtine).

Požiadavky na montáž

Vyžaduje sa samostatné zakúpenie súpravy ovládača svetiel LED (č. dielu 68000218), ak ešte nie je namontovaná.

▲ VÝSTRAHA

Na správnej inštalácii tejto súpravy závisí bezpečnosť vodiča a spolujazdca. Ak daný postup presahuje vaše schopnosti alebo nemáte potrebné nástroje, zverte inštaláciu predajcovi motocyklov Harley-Davidson. Nesprávna inštalácia tejto súpravy môže mať za následok smrť alebo ťažké zranenie. (00308b)

Svetelné lišty Spectra Glo sú navrhnuté a určené výlučne na estetické účely. Niektoré miestne regulácie zakazujú používanie farebného alebo vedľajšieho osvetlenia na vozidle počas jazdy na verejných komunikáciách. Pred montážou sa oboznámte s miestnymi reguláciami.

Elektrické preťaženie

UPOZORNENIE

Nabíjací systém vozidla je možné preťažiť pridaním príliš veľkého množstva elektrického príslušenstva. Ak je v prevádzke príliš veľa spotrebičov, ktoré spotrebovávajú viac elektrického prúdu, ako dokáže nabíjacia sústava vyprodukovať, môže takáto spotreba elektriny viesť k vybitiu batérie a spôsobiť poškodenie elektrickej sústavy motocykla. (00211d)

▲ VÝSTRAHA

Počas inštalácie ľubovoľného elektrického príslušenstva dbajte na to, aby ste neprekročili prípustné hodnoty prúdu poistky alebo ističa, ktoré chráni príslušný upravovaný obvod. Prekročenie maximálneho prúdu môže zapríčiniť zlyhanie elektroniky, čo môže viesť k nehode s následkom smrti alebo ťažkého zranenia. (00310a)

Obsah súpravy

Obrázok 2 and Tabuľka 1.

MONTÁŽ

POZNÁMKA

Pred začatím inštalácie očistite montážny priestor svetelných lišt mydlom a vodou a nechajte priestor dôkladne oschnúť. Odstráňte nečistoty, špinu a mazivo z priestorov vozidla, ktoré budú lištou osvetlené.

Okolité teplota by mala byť **aspoň 10 °C (50,0 °F)** na správne pôsobenie lepidla svetelných lišt a skrinky ovládača na povrchy vozidla.

Svetelné lišty nemontujte menej ako 63,5 mm (2½ in) od výfukového potrubia alebo výfukových tmičov. Voľný priestor medzi lištami a valcami motora musí byť aspoň 38,1 mm (1½ in)

Nemontujte svetelné lišty so svetelným zdrojom namiereným priamo od vozidla. Svetelné lišty nainštalujte tak, aby bolo svetlo nepriamo odrážané od chrómových alebo lakovaných povrchov vozidla.

Lišty nadmerne neohýbajte ani ich neohýbajte pod pravým uhlom 90°. Mohlo by tým dôjsť k poškodeniu svetelnej lišty.

Súpravy Spectra Glo RGB je možné vzájomne pospájať rôznymi spôsobmi. Príkladmi zapojenia lišt sú tvary do kvetu, tvar do „Tee“ a tvar do „Y“. Nezapojená koncová časť zväzku alebo lišty by mala vždy obsahovať koncový uzáver. Viac informácií nájdete v sekcii výpočtu zaťaženia Spectra Glo.

Svetelné lišty Spectra Glo môžu byť namontované na rôzne miesta. Môžu byť inštalované na ploché aj zaoblené povrchy. Tieto svetelné lišty poskytujú nepriame osvetlenie mechanických častí, povrchov vozidla alebo efekt podsvietenia vozidla.

Motocykle s hlavnou poistkou

1. Pozrite si servisnú príručku. Vyberte hlavnú poistku.

Motocykle bez hlavnej poistky

▲ VÝSTRAHA

Najprv odpojte kábel od záporného pólu (-) batérie. Ak by sa kábel vedúci ku kladnému pólu (+) dotkol uzemnenej časti, ku ktorej je pripojený kábel vedúci k zápornému pólu (-), mohlo by dôjsť k preskočeniu iskry, ktorá by mohla spôsobiť výbuch batérie s následkom smrti alebo ťažkého zranenia. (00049a)

1. Pozrite si servisnú príručku. Postupujte podľa priložených inštrukcií na odpojenie káblov batérie začínajúc odpojením záporného (-) kábla.

POZNÁMKA

Pre modely 2004 – novšie XL (Sportster®), záporný kábel batérie je najľahšie odpojiteľný v mieste kľukovej skrine motora.

1. Ak súprava ovládača (č. dielu 68000218) nie je namontovaná, namontujte ju podľa návodu priloženom k tejto súprave.
2. Obrázok 2 Umiestnite (orientačne) svetelné lišty (1) a zväzky (3 a 5) do požadovanej polohy.
3. Namontujte koncový uzáver na koncovky každej svetelnej lišty.
4. Pri montáži lišt použite zmes 50 – 70 % izopropylalkoholu na očistenie montážnych plôch vozidla.

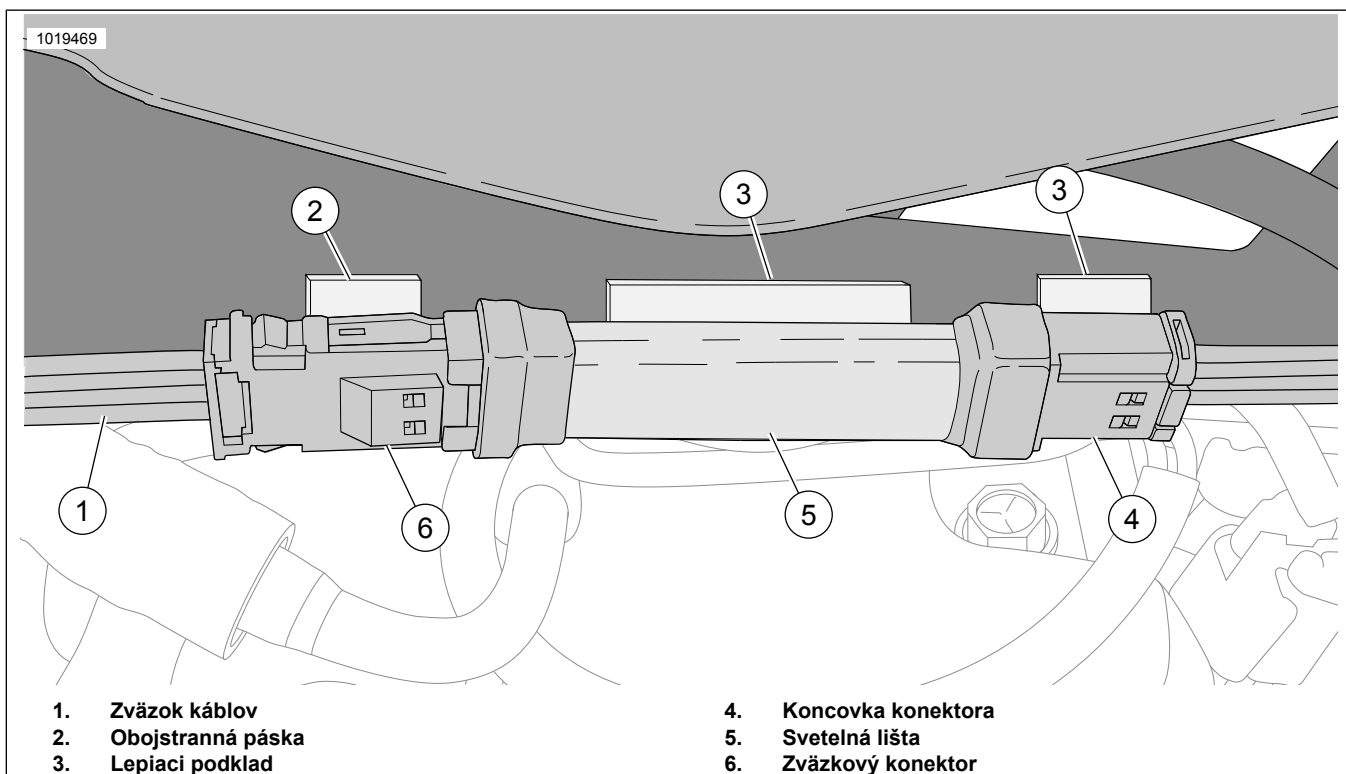
5.

POZNÁMKA

Pozorne zarovnávajte lišty na vozidlo. Lepiaci povrch je možné použiť iba raz. Odstránením svetelnej lišty sa lepiaci povrch poškodí.

Obrázok 1 Namontujte svetelné lišty.

- a. Zapojte kábový zväzok (1) na svetelné lišty (5). Umiestnite obojstrannú pásku (2) na zväzkový konektor (6).
- b. Odstráňte fóliu z lepiaceho podkladu (2, 3) svetelnej lišty (5) a z koncoviek konektora (4, 6).
- c. Opatrne umiestnite svetelnú lištu na povrch vozidla.
- d. Pevne pritlačte na miesto.
- e. Svetelnú lištu pritlačte na miesto a nechajte ju zatlačenú po dobu niekoľkých sekúnd.
- f. Opakujte postup pre zvyšné súpravy svetelných lišt.



Obrázok 1.

6. Zviažte zväzky ovládača a svetelných lišt. Zaistite zväzok pomocou viazacích pásov.

POZNÁMKA

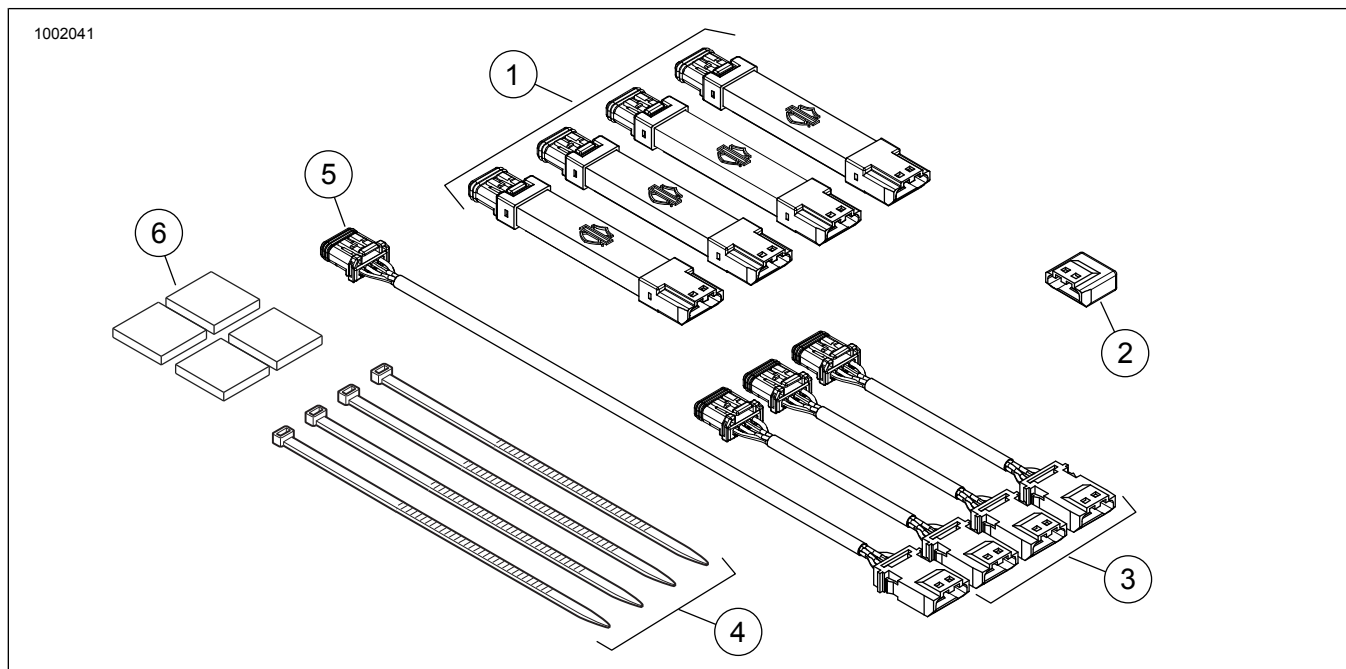
Po inštalácii skrinky ovládača a svetelných lišt počkajte NAJMENEJ 24 hodín, než miesto dôkladne umyjete alebo

vystavíte pôsobeniu silného prúdu vody alebo extrémom počasia.

Prilnavosť lepeného spoja sa pri normálnej izbovej teplote zvýši na maximálnu pevnosť po približne 72 hodinách.

Na montáž viacerých produktov RGB si pozrite inštruktážny hárok J06266 – ovládač Spectra Glo a diaľkový bezkontaktný elektronický kľúč.

SERVISNÉ DIELY



Obrázok 2. Servisné diely, súpravy svetelných lišt Spectra Glo

SERVISNÉ DIELY

Tabuľka 1. Tabuľka servisných dielov

Súprava	Položka	Opis (množstvo)	Číslo dielu
68000213	1	Svetelná lišta, LED, R/G/B, (4)	68000212 *
	2	Koncový uzáver	69201597
	3	Zväzky predlžovacích káblov, 3" (3)	69201525 *
	4	Viazacia páska (4)	10006
	5	Zväzky predlžovacích káblov, 8"	69201529
	6	VHB obojstranná páska (4)	68000212-_09

*Diel sa predáva samostatne ako jeden kus, nie ako počet kusov nachádzajúcich sa v súprave.

INFORMÁCIE VÝPOČTU ZAŤAŽENIA SPECTRA GLO

Systém Spectra Glo je obmedzený na 3000 mA. Použite nasledujúcu tabuľku na výpočet celkovej spotreby prúdu

požadovanej konfigurácie. Vypočítajte celkovú spotrebu prúdu vynásobením počtu súprav (každé lišty) poskytnutou hodnotou spotreby prúdu. Všetky celkové hodnoty spočítajte. Hodnota by mala byť menšia alebo rovná hodnote 3000 mA. Nasledujúci príklad popisuje spôsob výpočtu celkového zaťaženia systému.

Tabuľka 2. Príklad výpočtu hodnôt spotreby prúdu súprav Spectra Glo

Názov súpravy	Číslo súpravy	Počet súprav	Prúd mA	Celkom
Opierky nohy vodiča	50500492	1	500	500
Opierky nôh spolujazdca	50500495	1	350	350
Vetrací otvor kapotáže	68000194		275	
Osvetlenie reproduktora (Stage I)	68000232		125	
Osvetlenie reproduktora (Stage II kruhový tvar)	68000231	1	125	125
Osvetlenie reproduktora (Stage II sedlová taška)	68000233		125	
Základné svetelné lišty (6)	68000213	2	450	900
Rozšírené svetelné lišty (4)	68000214	1	300	300
*Celková hodnota zaťaženia systému musí byť 3000 mA alebo menej.			Celková hodnota zaťaženia systému =	2175

Tabuľka 3. Výpočet spotreby prúdu príslušenstva Spectra Glo RGB

Názov súpravy	Číslo súpravy	Počet súprav	Prúd mA	Celkom
Opierky nohy vodiča	50500492		500	
Opierky nôh spolujazdca	50500495		350	

Tabuľka 3. Výpočet spotreby prúdu príslušenstva Spectra Glo RGB

Názov súpravy	Číslo súpravy	Počet súprav	Prúd mA	Celkom
Vetrací otvor kapotáže	68000194		275	
Osvetlenie reproduktora (Stage I)	68000232		125	
Osvetlenie reproduktora (Stage II kruhový tvar)	68000231		125	
Osvetlenie reproduktora (Stage II sedlová taška)	68000233		125	
Základné svetelné lišty (6)	68000213		450	
Rozšírené svetelné lišty (4)	68000214		300	
*Celková hodnota zaťaženia systému musí byť 3000 mA alebo menej.			Celková hodnota zaťaženia systému =	

Tabuľka 4. Príslušenstvo Spectra Glo RGB

Príslušenstvo	Číslo dielu
Dialkové	68000217
Uzáver JAE	69201597
Y zväzok (3-cestný)	69201594
Káblový zväzok prepojky 3"	69201525
Káblový zväzok prepojky 8"	69201529
Káblový zväzok prepojky 24"	69201530
24" prepojka s priechodkou	69201595
Káblový zväzok prepojky 48"	69201625