



# POKYNY

J06266

2022-06-21



## OVLÁDAČ SVETIEL SPECTRA GLO LED R/G/B

### VŠEOBECNÉ INFORMÁCIE

#### Číslo súprav

68000218

#### Modely

Informácie o vhodnosti pre jednotlivé modely nájdete v maloobchodnom katalógu náhradných dielov a príslušenstva alebo v časti venovanej náhradným dielom a príslušenstvu na stránke [www.harley-davidson.com](http://www.harley-davidson.com) (iba v angličtine).

#### POZNÁMKA

*Odložte si tento inštruktážny hárok pre budúcu montáž a prevádzku iných svetelných súprav R/G/B.*

#### Obsah súpravy

##### ⚠ VÝSTRAHA



Obsahuje okrúhlu alebo plochú batériu. Nebezpečné pri požití môže mať za následok smrť alebo vážne zranenie. (13807a)

#### POŽIADAVKY NA MONTÁŽ

Vyžaduje sa samostatné zakúpenie súpravy zapojenia napájania (č. dielu 69201526 alebo 69201636), ak ešte nie je súčasťou výbavy.

Keď je k hlavnému zväzku pripojené ďalšie príslušenstvo, mal by byť spolu s touto súpravou použitý voliteľný predĺžovací zväzok na prepínanie obvodov (č. dielu 69201706).

##### ⚠ VÝSTRAHA

**Na správnej inštalácii tejto súpravy závisí bezpečnosť vodiča a spolujazdca. Ak daný postup presahuje vaše schopnosti alebo nemáte potrebné nástroje, zverte inštaláciu predajcovi motocyklov Harley-Davidson. Nesprávna inštalácia tejto súpravy môže mať za následok smrť alebo ťažké zranenie. (00308b)**

#### POZNÁMKA

*Táto súprava ovládača bola navrhnutá na ovládanie rôznych svetelných súprav Spectra Glo LED.*

*Všetky svetelné súpravy Spectra Glo LED sú navrhnuté iba na estetické účely. Niektoré miestne regulácie zakazujú používanie farebného alebo vedľajšieho osvetlenia na vozidle počas jazdy na verejných komunikáciách. Pred montážou sa oboznámte s miestnymi reguláciami.*

### Elektrické pret'aženie

#### UPOZORNENIE

Nabíjací systém vozidla je možné pret'ažiť pridaním príliš veľkého množstva elektrického príslušenstva. Ak je v prevádzke príliš veľa spotrebičov, ktoré spotrebávajú viac elektrického prúdu, ako dokáže nabíjacia sústava vyprodukovať, môže takáto spotreba elektriny viesť k vybitiu batérie a spôsobiť poškodenie elektrickej sústavy motocykla. (00211d)

#### ⚠ VÝSTRAHA

Počas inštalácie ľubovoľného elektrického príslušenstva dbajte na to, aby ste neprekročili prípustné hodnoty prúdu poistky alebo ističa, ktoré chráni príslušný upravovaný obvod. Prekročenie maximálneho prúdu môže zapríčiniť zlyhanie elektroniky, čo môže viesť k nehode s následkom smrti alebo ťažkého zranenia. (00310a)

Ďalšie informácie nájdete v časti INFORMÁCIE O VÝPOČTE ZÁŤAŽE OSVETLENIA SPECTRA GLO ďalej v tomto dokumente.

### OBSAH SÚPRAVY

Obrázok 2 and Tabuľka 1 .

### PREDPISY FCC

FCC ID: M3N68000217

Toto zariadenie spĺňa požiadavky časti 15 predpisov Federálnej komunikačnej komisie USA a štandardy RSS kanadského úradu Industry Canada pre nelicencované zariadenia. Používanie zariadenia vyžaduje splnenie dvoch podmienok: (1) Toto zariadenie nesmie spôsobovať škodlivé rušenie. (2) Toto zariadenie musí akceptovať všetky prijímané rušenia vrátane tých, ktoré môžu spôsobiť nežiaduce fungovanie.

#### POZNÁMKA

*Zmeny alebo úpravy tohto zariadenia, ktoré neboli výslovne schválené orgánom Continental môžu mať za následok zrušenie povolenia na prevádzku tohto zariadenia.*

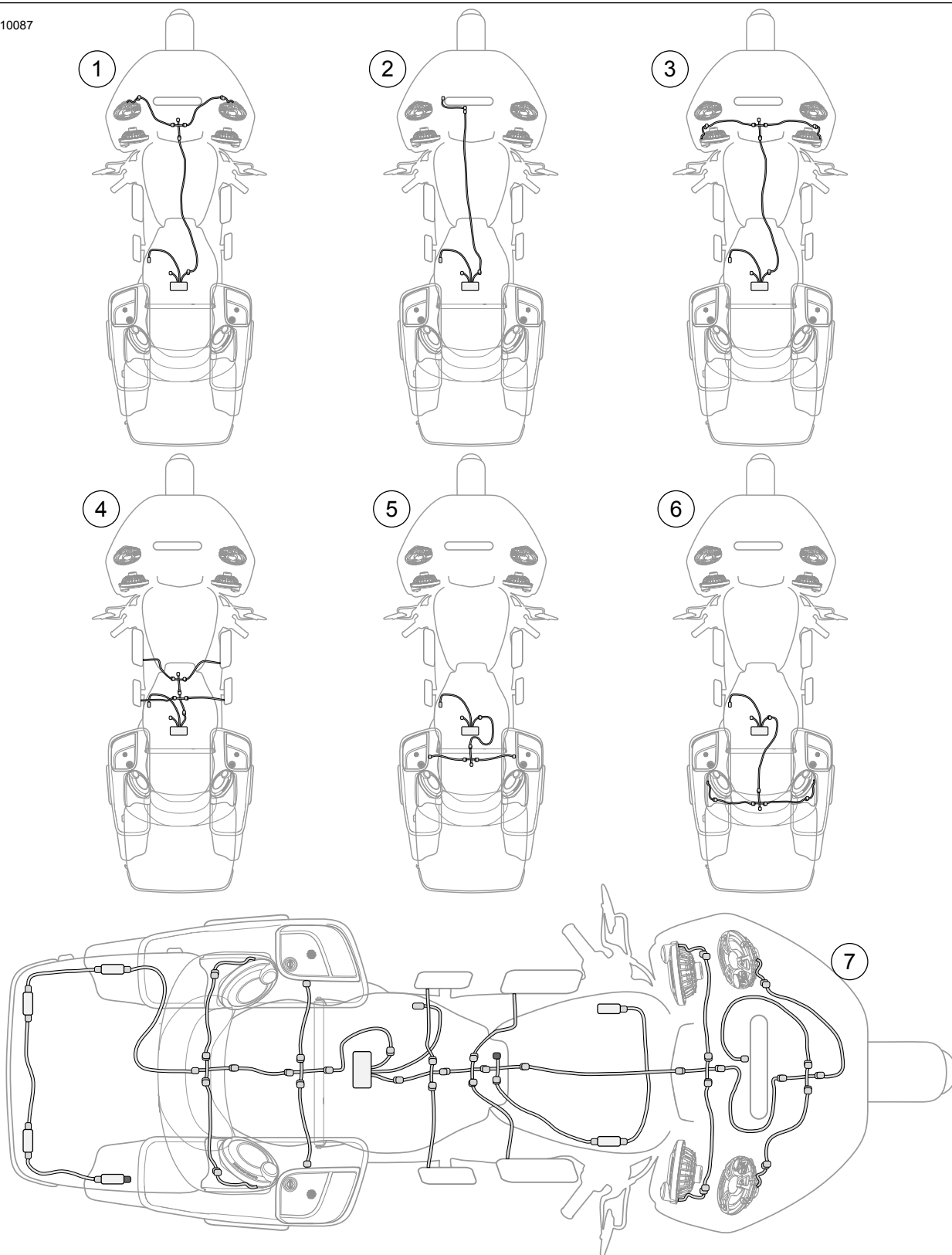
Toto zariadenie bolo testované a spĺňa limity pre digitálne zariadenia triedy B podľa časti 15, predpisov FCC. Tieto limity sú navrhnuté tak, aby poskytovali dostatočnú ochranu pred škodlivým rušením v obytných priestoroch. Toto zariadenie generuje, používa a môže vyžarovať vysokofrekvenčnú energiu (na rádiových frekvenciách) a ak nie je nainštalované a používané v súlade s návodom na použitie, môže spôsobovať škodlivé rušenie rádiových komunikácií. Neexistuje však žiadna záruka, že pri konkrétnej inštalácii nedôjde k rušeniu. Ak toto zariadenie spôsobí škodlivé rušenie rozhlasového alebo televízneho príjmu, ktoré je možné rozpoznať vypnutím a zapnutím zariadenia, odporúča sa používateľovi vyskúšať niektoré z nasledujúcich opatrení na odstránenie rušenia:

- Presmerujte alebo premiestnite anténu prijímača.
- Zvýšte vzdialenosť medzi zariadením a prijímačom.

- Pripojte zariadenie k zásuvke v inom elektrickom okruhu, než v ktorom je pripojený prijímač.
- Požiadajte o pomoc predajcu alebo skúseného rádiového alebo televízneho technika.

## UMIESTNENIE ZVÄZKU SVETIEL RGB (bežné svetelné kombinácie)

1010087



1. Svetlá R/G/B horného reproduktora a ovládač
2. Svetlá R/G/B vetracieho otvoru a ovládač
3. Svetlá R/G/B dolného reproduktora a ovládač
4. Svetlá R/G/B opierky nohy a ovládač

5. Svetlá R/G/B sedlovej tašky a ovládač
6. Svetlá R/G/B reproduktora kufra Tour-Pak a ovládač
7. Všetky svetlá R/G/B s ovládačom

Obrázok 1.

## MONTÁŽ

1. Pozrite si servisnú príručku. Odmontujte sedlo.
2. Pozrite si servisnú príručku. Odstráňte ľavý bočný kryt.

### 3. POZNÁMKA

Modely *Touring 2017* a novšie obsahujú čierny 3-miestny konektor príslušenstva P&A pod krytom na pravej strane. Viac informácií nájdete v servisnej príručke.

**Modely s konektorom príslušenstva:** Namontujte súpravu na zapojenie príslušenstva (č. dielu 69201526), ak ešte nie je súčasťou výbavy. Prejdite na krok 5.

4. **Modely bez konektora príslušenstva:** Namontujte súpravu konektorov príslušenstva (č. dielu 69201636).
5. Obrázok 2 Vyberte vhodné miesto na montáž ovládača (5) pod sedadlo alebo za ľavý bočný kryt. Použite obojstrannú pásku (3) zo súpravy alebo viazacie pásky (1).

### 6. POZNÁMKA

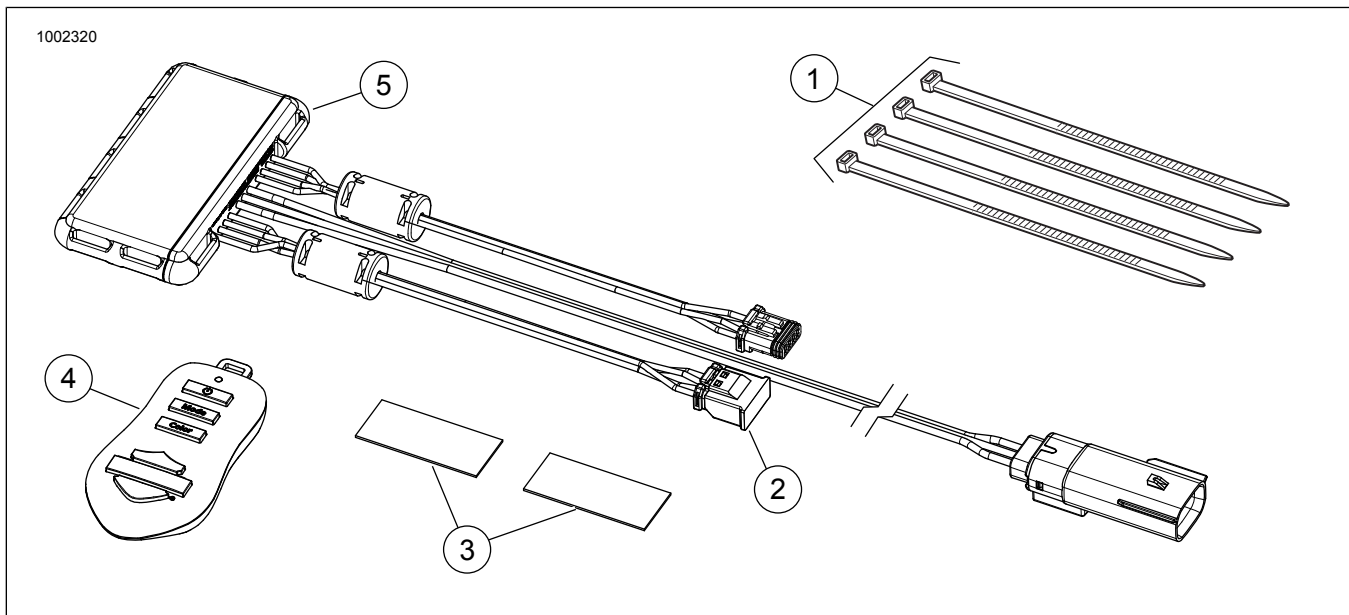
Očistite montážnu plochu ovládača mydlom. Počkajte, až dôkladne oschne. Odstráňte nečistoty, špinu a mazivo z priestorov vozidla, ktoré budú lišťou osvetlené.

Okolitá teplota by mala byť **aspoň 10 °C (50,0 °F)** na správne pôsobenie lepidla ovládača na povrchy vozidla.

Nepoužitý koniec svetelného pásu musí obsahovať namontovaný koncový uzáver (2).

7. Zapojte zväzok ovládača do napájacieho zväzku príslušenstva.
8. Zviažte káblové vedenia smerujúce z ovládača. Pomocou viazacích pásov (1) zaistíte káblové vedenia a všetku kabeláž medzi svetlami.
9. Pozrite si servisnú príručku. Namontujte ľavý bočný kryt.
10. Pozrite si servisnú príručku. Po namontovaní sedla nadvihnite a presvedčte sa, či je bezpečne pripevnené.

## SERVISNÉ DIELY



Obrázok 2. Servisné diely, súprava ovládača svetiel Spectra Glo

## SERVISNÉ DIELY

Tabuľka 1. Tabuľka servisných dielov

Súprava	Položka	Opis (množstvo)	Číslo dielu
68000218	1	Viazacia páska (4)	10006
	2	Koncový uzáver	69201616
	3	Páska, obojstranná (2)	Nepredáva sa samostatne
	4	Bezkontaktný elektronický kľúč, ovládač LED R/G/B	68000217
	5	Ovládač, LED R/G/B	68000219

## INFORMÁCIE VÝPOČTU ZAŤAŽENIA SPECTRA GLO

Systém Spectra Glo je obmedzený na 3000 mA. Použite nasledujúcu tabuľku na výpočet celkovej spotreby prúdu

požadovanej konfigurácie. Vypočítajte celkovú spotrebu prúdu vynásobením počtu súprav (každého pásu) poskytnutou hodnotou spotreby prúdu. Všetky celkové hodnoty spočítajte. Hodnota by mala byť menšia alebo rovná hodnote 3000 mA. Nasledujúci príklad popisuje spôsob výpočtu celkového zaťaženia systému.

**Tabuľka 2. Príklad výpočtu hodnôt spotreby prúdu súprav Spectra Glo**

Názov súpravy	Číslo súpravy	Počet súprav	Prúd mA	Celkom
Opierky nohy vodiča	50500492	1	500	500
Opierky nôh spolujazdca	50500495	1	350	350
Vetrací otvor kapotáže	68000194		275	
Osvetlenie reproduktora (Stage I)	68000232		125	
Osvetlenie reproduktora (Stage II kruhový tvar)	68000231	1	125	125
Osvetlenie reproduktora (Stage II sedlová taška)	68000233		125	
Základné svetelné lišty (6)	68000213	2	450	900
Rozšírené svetelné lišty (4)	68000214	1	300	300
*Celková hodnota zaťaženia systému musí byť 3000 mA alebo menej.			Celková hodnota zaťaženia systému =	2175

**Tabuľka 3. Výpočet spotreby prúdu príslušenstva Spectra Glo RGB**

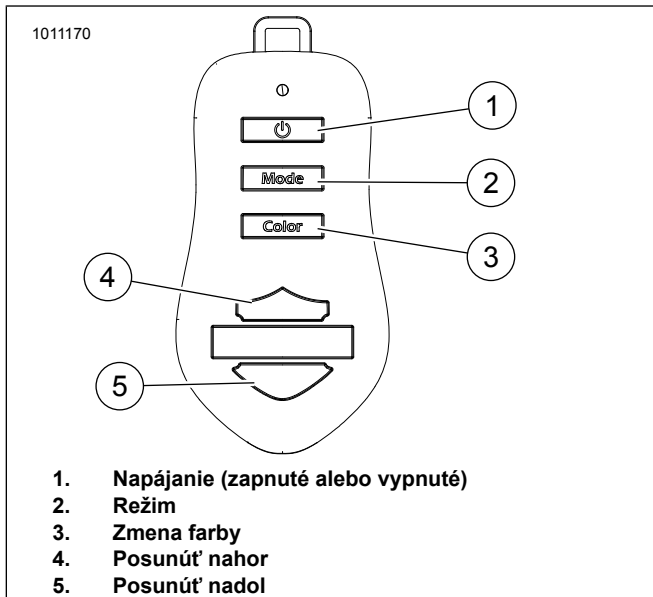
Názov súpravy	Číslo súpravy	Počet súprav	Prúd mA	Celkom
Opierky nohy vodiča	50500492		500	
Opierky nôh spolujazdca	50500495		350	
Vetrací otvor kapotáže	68000194		275	
Osvetlenie reproduktora (Stage I)	68000232		125	
Osvetlenie reproduktora (Stage II kruhový tvar)	68000231		125	
Osvetlenie reproduktora (Stage II sedlová taška)	68000233		125	
Základné svetelné lišty (6)	68000213		450	
Rozšírené svetelné lišty (4)	68000214		300	
*Celková hodnota zaťaženia systému musí byť 3000 mA alebo menej.			Celková hodnota zaťaženia systému =	

**Tabuľka 4. Príslušenstvo Spectra Glo RGB**

Príslušenstvo	Číslo dielu
Bezkontaktný elektronický kľúč	68000217
Uzáver JAE	69201597
Y zväzok (3-cestný)	69201594
Káblový zväzok prepójky 3"	69201525
Káblový zväzok prepójky 8"	69201529
Káblový zväzok prepójky 24"	69201530
24" prepójka s priechodkou	69201595
Káblový zväzok prepójky 48"	69201625

# PREVÁDZKA SPECTRA GLO

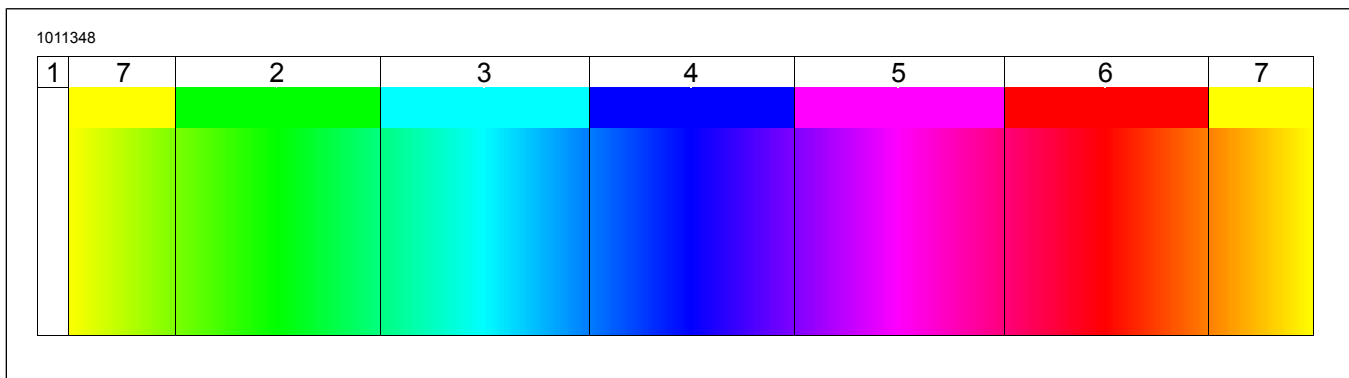
## Bezkontaktný elektronický kľúč



Obrázok 3. Bezkontaktný elektronický kľúč

## Predvolené nastavenia

- Ovládač a bezkontaktný elektronický kľúč sú už spárované. Ak je kľúč nutné spárovať, pozrite si časť „Párovanie elektronického kľúča!“.
- Pozrite údaj 4. K dispozícii je sedem prednastavených farebných zón. Každá z nich má niekoľko odtieňov:
  - Biela
  - Zelená
  - Voda
  - Modrý
  - Ružová
  - Červený
  - Žltý
- K dispozícii sú tri farebné režimy:
  - Nepretržité svietenie
  - Blikanie
  - Vyváženie



Obrázok 4. Farebná škála

## POUŽITIE

### System ZAPNUTÉ/VYPNUTÉ

#### POZNÁMKA

Nastavenia svetiel budú po vypnutí a nasledujúcom naštartovaní vozidla rovnaké ako pred vypnutím.

1. Aktivujte ovládač z jeho režimu spánku otočením spínača zapalovania do polohy príslušenstva.
2. Pozrite údaj 3. Stlačte tlačidlo napájania (1) na bezkontaktnom elektrickom kľúči.

### Zmena režimu

1. Pozrite údaj 3. Stlačením tlačidla režimu (2) prepínate medzi tromi režimami.
2. Nastavenie rýchlosti blikania a zoslabenia intenzity svetla:
  - a. Zvoľte režim blikania alebo zoslabnutia intenzity svetla.

- b. Stlačte tlačidlo presunu nahor (4) na postupné zvýšenie rýchlosti. Podržte toto tlačidlo na rýchle zvýšenie rýchlosti.

- c. Stlačte tlačidlo presunu nadol (5) na postupné zníženie rýchlosti. Podržte toto tlačidlo na rýchle zníženie rýchlosti.

3. Pri budúcom výbere režimov blikania alebo zoslabnutia bude zvolená rýchlosť aplikovaná, až kým sa ju nerozhodnete opäť zmeniť.

### Zmena farby

1. Pozrite údaj 3. Stlačte tlačidlo zmeny farby (3) na presúvanie sa výberom a zmenu farebných zón.

#### 2. POZNÁMKA

Odtieň bielej farebnej zóny nie je možné nastaviť.

Úprava farebného odtieňa:

- a. Nastavte režim na nepretržité svietenie.

- b. Stlačte tlačidlo presunu nahor (4) alebo nadol (5) niekoľkokrát na pomalé prechádzanie výberom odtieňov. Podržte tlačidlo na rýchle presúvanie sa výberom odtieňov.

## Párovanie bezkontaktného elektronického kľúča

### 1. POZNÁMKA

Pozrite údaj 5. Počas demontáže krytu môže lišta krúžku kľúča (3) vypadnúť. Dbajte na to, aby ste ho nestratili.

Pozrite údaj 5. Demontujte štyri skrutky upevňujúce zadnú časť krytu elektronického kľúča. Odstráňte kryt.

- Otočte spínač zapalovania do polohy zapalovania alebo príslušenstva.
- Odpojte napájací konektor ovládača na 10 sekúnd.
- Zapojte napájací konektor ovládača na 10 sekúnd. Párovací režim bude aktívny iba po dobu 15 sekúnd.
- Stlačte a podržte tlačidlo (2), až kým sa svetlá Spectra Glo nerozsvietia všetkými siedmimi farebnými zónami.
- Namontujte kryt elektronického kľúča.

## Obnovenie na predvolené nastavenie

- Vykonajte kroky 1 – 4 párovania elektronického kľúča.
- Pozrite údaj 5. Stlačte a podržte tlačidlo (2), až kým sa svetlá Spectra Glo nerozsvietia všetkými siedmimi farebnými zónami. Pokračujte podržaním tlačidla na dodatočných 5 sekúnd, až kým sa svetlá Spectra Glo nerozsvietia všetkými siedmimi farebnými zónami po druhýkrát.
- Namontujte kryt elektronického kľúča.

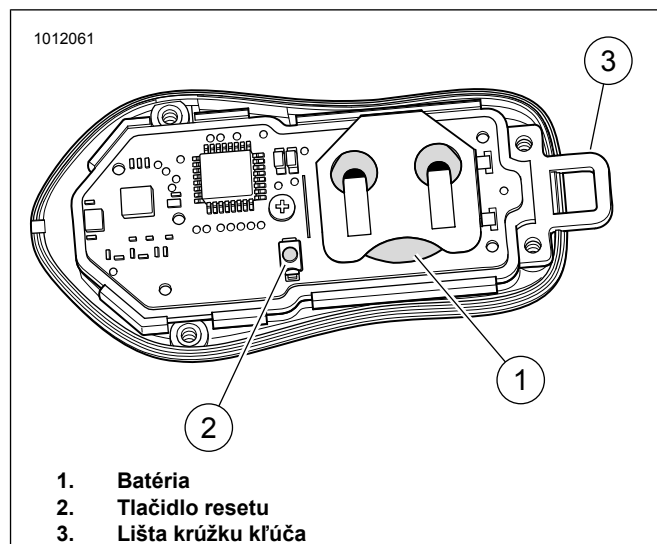
## Výmena batérie bezkontaktného elektronického kľúča

### 1. POZNÁMKA

Počas demontáže krytu môže lišta krúžku kľúča (3) vypadnúť. Dbajte na to, aby ste ho nestratili.

Pozrite údaj 5. Demontujte štyri skrutky upevňujúce zadnú časť krytu elektronického kľúča. Odstráňte kryt.

- Vyberte batériu (1) jej vysunutím z držiaka.
- Vložte novú batériu (CR2032 alebo ekvivalent) kladným pólom (+) smerom nahor.
- Namontujte kryt elektronického kľúča.



Obrázok 5. Reset elektronického kľúča a batéria

## DODATOČNÉ FUNKCIE

- Aktívny režim spánku
  - Znižuje spotrebu batérie počas toho, ako je systém aktívny (systém vypnutý).
  - Tento režim sa aktivuje** 60 min od posledného stlačenia tlačidiel počas toho, ako je systém vypnutý.
- Režim hlbokého spánku
  - Systém sa vypne na obmedzenie nadmernej spotreby batérie počas toho ako je vozidlo vypnuté a systém nie je používaný.
  - Tento režim sa aktivuje**, ak bol systém v režime aktívneho spánku viac ako 30 minút. Zapalovanie je buď VYPNUTÉ alebo je napätie systému menšie ako 11,5 V.
- Uzamknutie systému počas naštartovaného motora
  - Z bezpečnostných dôvodov sú všetky tlačidlá na elektronickom kľúči deaktivované. Režim sa automaticky prepne na nepretržité svietenie a svetlá budú svietiť aktuálnou farbou.
  - Tento režim sa aktivuje**, keď je spínač vozidla v polohe zapalovania a motor je naštartovaný alebo je napätie batérie väčšie ako približne 13 V.
- Nadprúdová ochrana alebo vypnutie systému počas prepätia
  - Systém sa vypne na ochranu pred prepätím, skratom alebo preťažením sa.
  - Tento režim sa aktivuje**, keď systémové napätie dosiahne hodnotu viac ako 16 V, káblový zväzok skratuje alebo niekoľko prvkov príslušenstva prekročí maximálny limit systému (3000 mA) (pozrite si tabuľku výpočtov zaťaženie systému).

Tabuľka 5.

Problém	Oprava
<ul style="list-style-type: none"> <li>Svetlá sa nezapínajú</li> <li>Tlačidlá bezkontaktného kľúča nefungujú</li> </ul>	<ol style="list-style-type: none"> <li>Uistite sa, že súprava zapojenia napájania (č. dielu 69201526 alebo 69201636) bola správne namontovaná.</li> <li>Uistite sa, že je napájanie vozidla medzi 11,5 – 13 V v mieste kolíkov konektora ovládača (batéria a zapaľovanie) so spínačom v polohe zapaľovania alebo príslušenstva.             <ol style="list-style-type: none"> <li>Ak bolo vozidlo prepnuté do polohy zapaľovania alebo príslušenstva a napájanie je väčšie ako 13 V, systém sa prepol do režimu uzamknutia počas naštartovaného motora. Pozrite si časť „Dodatočné funkcie“.</li> <li>Ak je napájanie vozidla menšie ako 11,8 V, systém sa prepol do režimu vypnutia pri nízkom stave nabitia batérie. Pozrite si časť „Dodatočné funkcie“.</li> </ol> </li> <li>Uistite sa, že batéria bezkontaktného elektronického kľúča nepotrebuje výmenu. Pozrite si časť „Výmena batérie“.</li> <li>Vykonajte postup párovania bezkontaktného elektronického kľúča. Pozrite si časť „Párovanie bezkontaktného elektronického kľúča“.</li> </ol>
<ul style="list-style-type: none"> <li>Zapojená nabíjačka a tlačidlá na kľúči nefungujú</li> <li>Zapojená nabíjačka a svetlá sú zaseknuté v režime nepretržitého svietenia</li> <li>Svetlá v režime blikania alebo zoslabnutia intenzity sú počas zapojenej nabíjačky v režime nepretržitého svietenia</li> </ul>	<p><b>POZNÁMKA</b></p> <p>Zapojenie nabíjačky do vozidla so spínačom v polohe zapaľovania alebo príslušenstva môže spôsobiť prepnutie systému do režimu uzamknutia počas naštartovaného motora. Pozrite si časť „Dodatočné funkcie“.</p> <ol style="list-style-type: none"> <li>Uistite sa, že je napájanie vozidla medzi 11,5 – 13 V v mieste kolíkov batérie ovládača a zapaľovania so spínačom v polohe zapaľovania alebo príslušenstva.             <ol style="list-style-type: none"> <li>Ak je napájanie systému väčšie ako 13 V, svetlá prejdú do režimu uzamknutia počas naštartovaného motora. Pozrite si časť „Dodatočné funkcie“.</li> <li>Vypnite vozidlo a vyskúšajte funkčnosť.</li> </ol> </li> </ol>
<ul style="list-style-type: none"> <li>Farebné zóny nevyzerajú tak, ako v príručke - farby sú veľmi podobné</li> </ul>	<ol style="list-style-type: none"> <li>Začnite od ovládača a skontrolujte možné skratovania dielov alebo kabeláže RGB odpojením jednotlivých segmentov alebo skupín príslušenstva.</li> </ol>
<ul style="list-style-type: none"> <li>Chcel/a by som zapnúť alebo vypnúť svetlá počas jazdy</li> <li>Chcel/a by som, aby počas jazdy svetlá blikali</li> <li>Svetlá mám v režime blikania alebo zoslabnutia a po naštartovaní vozidla sa režim zmení na nepretržité svietenie</li> </ul>	<ol style="list-style-type: none"> <li>Počas jazdy sa svetlá prepnú do režimu uzamknutia počas naštartovaného motora. Pozrite si časť „Dodatočné funkcie“. Z bezpečnostných dôvodov musia byť svetlá zapnuté a farba zvolená pred naštartovaním motora.</li> </ol>
<ul style="list-style-type: none"> <li>Spínač vozidla je v polohe zapaľovania alebo príslušenstva - svetlá fungovali a následne sa vypnú</li> </ul>	<ol style="list-style-type: none"> <li>Uistite sa, že je napájanie vozidla medzi 11,5 – 16 V v mieste kolíkov batérie ovládača a zapaľovania so spínačom v polohe zapaľovania alebo príslušenstva.</li> <li>Ak je výkon systému väčší ako 16 voltov, svetlá sa prepli do režimu nadprúdovej ochrany alebo vypnutia systému počas prepätia. Pozrite si časť „Dodatočné funkcie“.</li> <li>Vozidlo sa pravdepodobne preplo do jedného z režimov spánku. Pozrite si časť „Dodatočné funkcie“.             <ol style="list-style-type: none"> <li>Ak bolo vozidlo nečinné menej ako 90 minút, vstúpilo do režimu aktívneho spánku. Pozrite si časť „Dodatočné funkcie“. Stlačte tlačidlo napájania na kľúči na opätovné zapnutie svetiel.</li> <li>Ak bolo vozidlo nečinné viac ako 90 minút, vstúpilo do režimu hlbokého spánku. Pozrite si časť „Dodatočné funkcie“. Systém opäť aktivujete krátkym prepnutím spínača vozidla do polohy zapaľovania alebo príslušenstva a stlačením tlačidla napájania na kľúči na opätované zapnutie svetiel.</li> </ol> </li> </ol>