

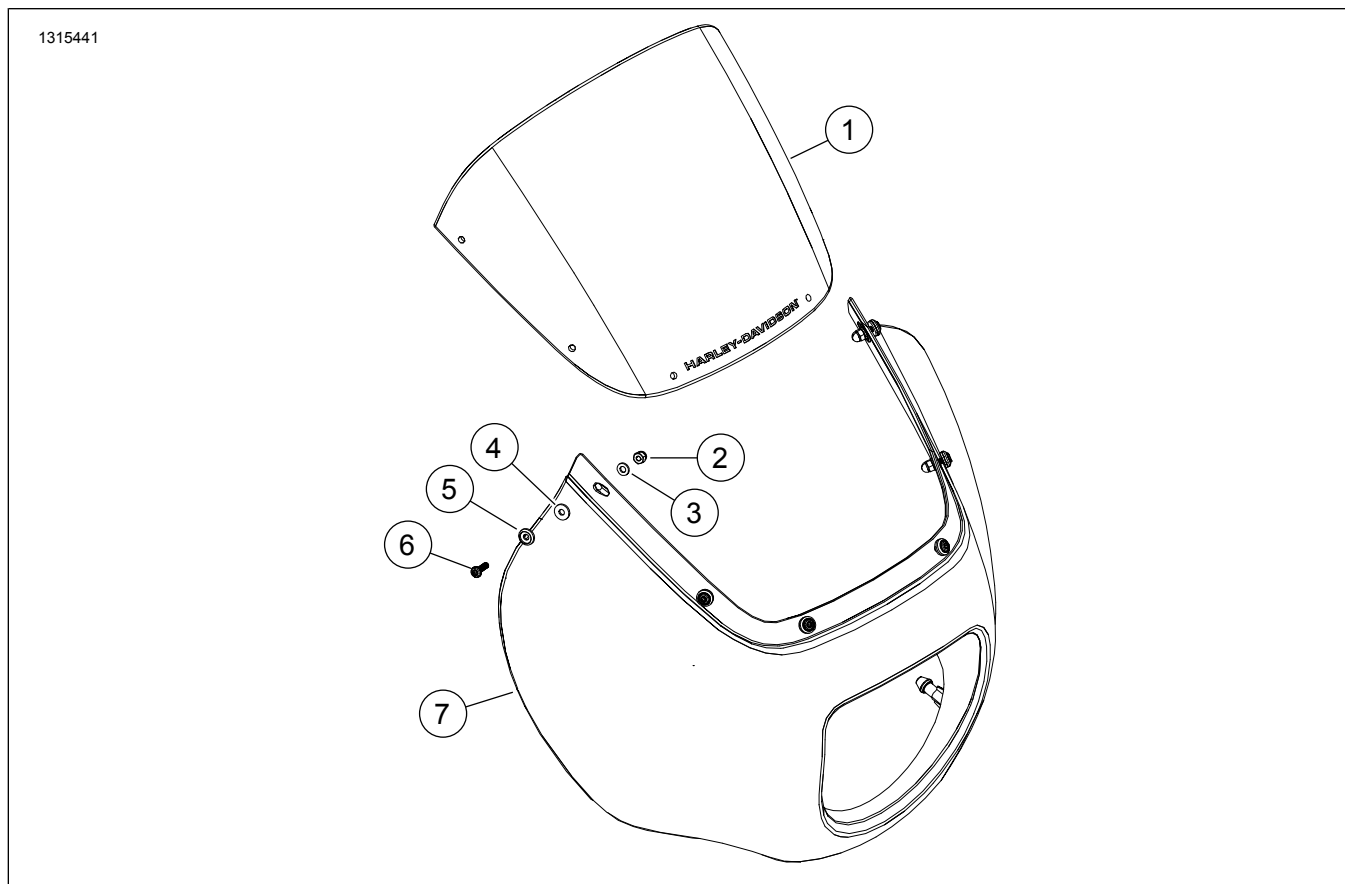


ŠTVRTINOVÁ KAPOTÁŽ SOFTAIL

Tabuľka 1.

Súpravy	Navrhované nástroje	Úroveň obtiažnosti	Čas
57001615xxx, 57001627 (Zastarané – nemontujte na vozidlo : 57000980, 57000981xxx)	Ochranné okuliare, Momentový kľúč	1	1 hodina
<i>(1) Je potrebné utiahnutie na konkrétnu hodnotu uťahovacieho momentu alebo iné stredne pokročilé nástroje a postupy</i>			

OBSAH SÚPRAVY



Obrázok 1. Servisné diely: Komponenty chrbtovej opierky vodiča



Tabuľka 2. Zoznam servisných dielov: Komponenty chrbtovej opierky vodiča

<input checked="" type="checkbox"/>	Pořad	Množstvo	Popis	Part No.	Poznámky
<input type="checkbox"/>	1	1	Veterný štít	57400399	
<input type="checkbox"/>	2	6	Matica, klobúková	10100131	
<input type="checkbox"/>	3	6	Podložka, plochá	10300189	
<input type="checkbox"/>	4	6	Podložka, gumová	10300211	
<input type="checkbox"/>	5	6	Podložka, špeciálna	10300212	
<input type="checkbox"/>	6	6	Skrutka, s valcovou hlavou TORX, 8-32	10200999	2–2,3 N·m (18–20 in-lbs)
<input type="checkbox"/>	7	1	Štvrtinová kapotáž	Nepredáva sa samostatne	

VŠEOBECNÉ INFORMÁCIE

POZNÁMKA

Pred inštaláciou alebo odstraňovaním položiek z vozidla overte, či sa v súprave nachádzajú všetky položky.

Modely

Informácie o vhodnosti pre jednotlivé modely nájdete v maloobchodnom katalógu náhradných dielov a príslušenstva alebo v časti venovanej náhradným dielom a príslušenstvu na stránke www.harley-davidson.com (iba v angličtine).

Overte si, že používate najaktuálnejšiu verziu návodu, ktorá je k dispozícii na: www.harley-davidson.com/isheets/-J0TEST1

Obráťte sa na oddelenie podpory zákazníkov spoločnosti Harley-Davidson na čísle 1-800-258-2464 (len USA) alebo 1-414-343-4056.

Požiadavky na montáž

▲ VÝSTRAHA

Na správnej inštalácii tejto súpravy závisí bezpečnosť vodiča a spolujazdca. Ak daný postup presahuje vaše schopnosti alebo nemáte potrebné nástroje, zverte inštaláciu predajcovi motocyklov Harley-Davidson. Nesprávna inštalácia tejto súpravy môže mať za následok smrť alebo ťažké zranenie. (00308b)

Pre túto inštaláciu je potrebné samostatné zakúpenie súpravy držiaka štvrtinovej kapotáže Softail (č. dielu 57001249 alebo 57001250).

ZOSTAVENIE

- Obrázok 1 Namontujte veterný štít (1) na štvrtinovú kapotáž (7).
- Na voľno nainštalujte kovový materiál (2-6).
- Postupne utiahnite materiál smerom od prednej časti k zadnej.
Krútiaci moment: 2–2,3 N·m (18–20 in-lbs)

MONTÁŽ

- Zarovnajzte kolíky štvrtinovej kapotáže s priechodkami a zatlačte ich.