



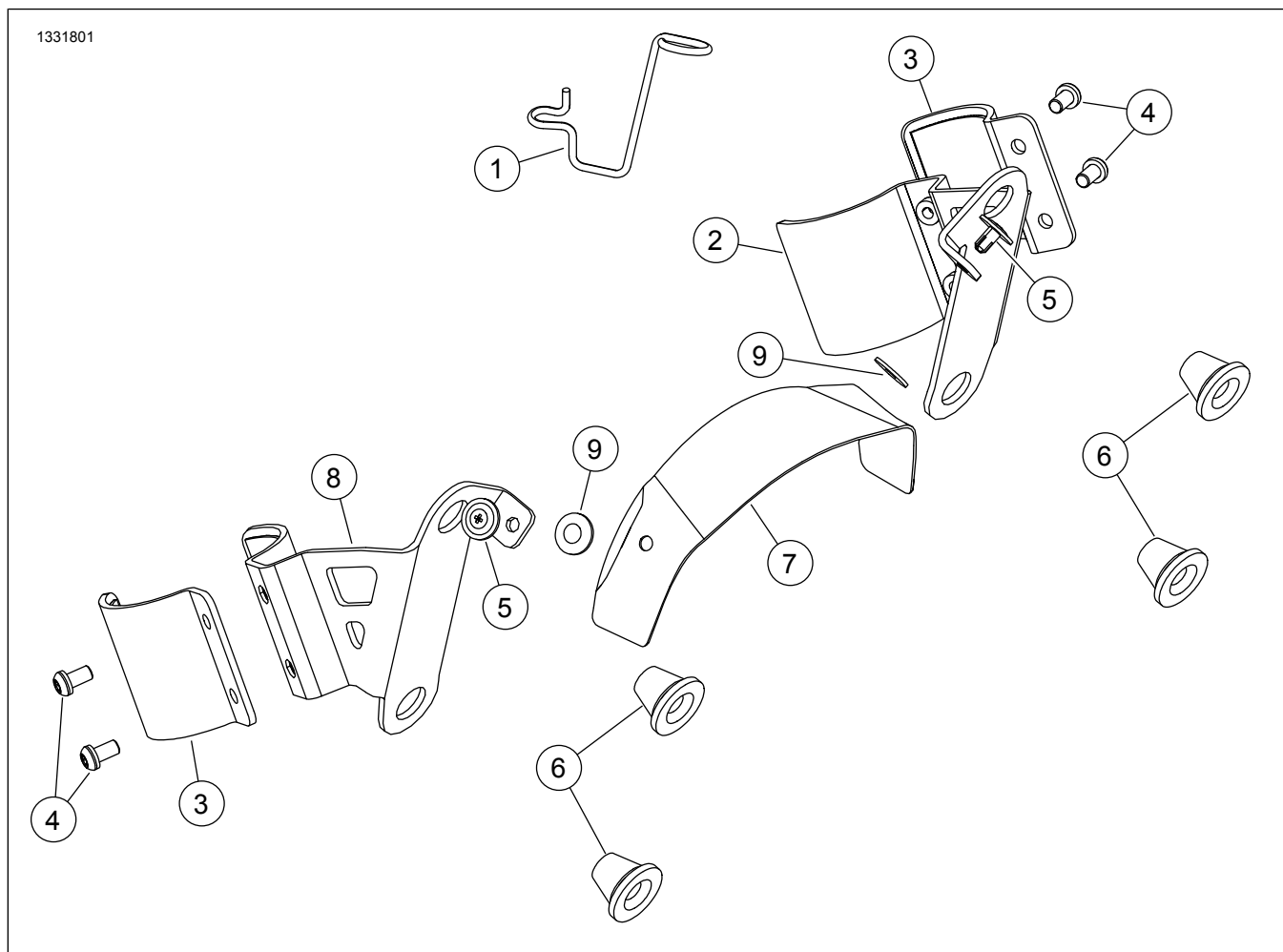
SÚPRAVA ŠTVRTINOVÉHO DRŽIAKA KAPOTÁŽE MODELOV SOFTAIL

Tabuľka 1.

Súpravy	Navrhované nástroje	Úroveň obtiažnosti	Čas
57001249, 57001250	Ochranné okuliare, Momentový kľúč	1	1 hodina

(1) Je potrebné utiahnutie na konkrétnu hodnotu ťahovacieho momentu alebo iné stredne pokročilé nástroje a postupy

OBSAH SÚPRAVY



Obrázok 1. Servisné diely: Súprava konzoly kapotáže



Tabuľka 2. Zoznam servisných dielov: Súprava konzoly kapotáže

<input checked="" type="checkbox"/>	Počet	Príloha	Popis	Part No.	Poznámky
<input type="checkbox"/>	1	1	Príchytká spojkového lanka	37200428	Súprava 57001249
<input type="checkbox"/>	2	1	Montážny držiak, ľavá strana	Nepredáva sa samostatne	
<input type="checkbox"/>	3	2	Svorka, ľavá a pravá strana	Nepredáva sa samostatne	
<input type="checkbox"/>	4	4	Skrutka, 1/4-20 x 1/2	10200938	12,2–13,5 N·m (9–10 ft-lbs)
<input type="checkbox"/>	5	2	Stromovitý upevňovací prvok	12600194	
<input type="checkbox"/>	6	4	Priechodka	83483-09	
<input type="checkbox"/>	7	1	Konzola kapoty	Nepredáva sa samostatne	
<input type="checkbox"/>	8	1	Montážny držiak, pravá strana	Nepredáva sa samostatne	
<input type="checkbox"/>	9	2	Podložka, plastová, s lepiacim podkladom	10300224	

POZNÁMKA

Pred inštaláciou alebo odstraňovaním položiek z vozidla overte, či sa v súprave nachádzajú všetky položky.

- Táto inštalácia vyžaduje samostatné zakúpenie poistnej podložky (č. dielu 7155). **Iba modely FXBB** .
- Táto inštalácia vyžaduje samostatné zakúpenie uzavretej matice (č. dielu 7331). **Iba modely FXBB** .

VŠEOBECNÉ INFORMÁCIE

Modely

Informácie o vhodnosti pre jednotlivé modely nájdete v maloobchodnom katalógu náhradných dielov a príslušenstva alebo v časti venovanej náhradným dielom a príslušenstvu na stránke www.harley-davidson.com (iba v angličtine).

Overte si, že používate najaktuálnejšiu verziu návodu, ktorá je k dispozícii na: <https://h-d.com/isheets>

Obráťte sa na oddelenie podpory zákazníkov spoločnosti Harley-Davidson na čísle 1-800-258-2464 (len USA) alebo 1-414-343-4056.

Požiadavky na montáž

▲ VÝSTRAHA

Na správnej inštalácii tejto súpravy závisí bezpečnosť vodiča a spolujazdca. Ak daný postup presahuje vaše schopnosti alebo nemáte potrebné nástroje, zverte inštaláciu predajcovi motocyklov Harley-Davidson. Nesprávna inštalácia tejto súpravy môže mať za následok smrť alebo ťažké zranenie. (00308b)

Tieto položky sú k dispozícii u vášho miestneho predajcu motocyklov Harley-Davidson.

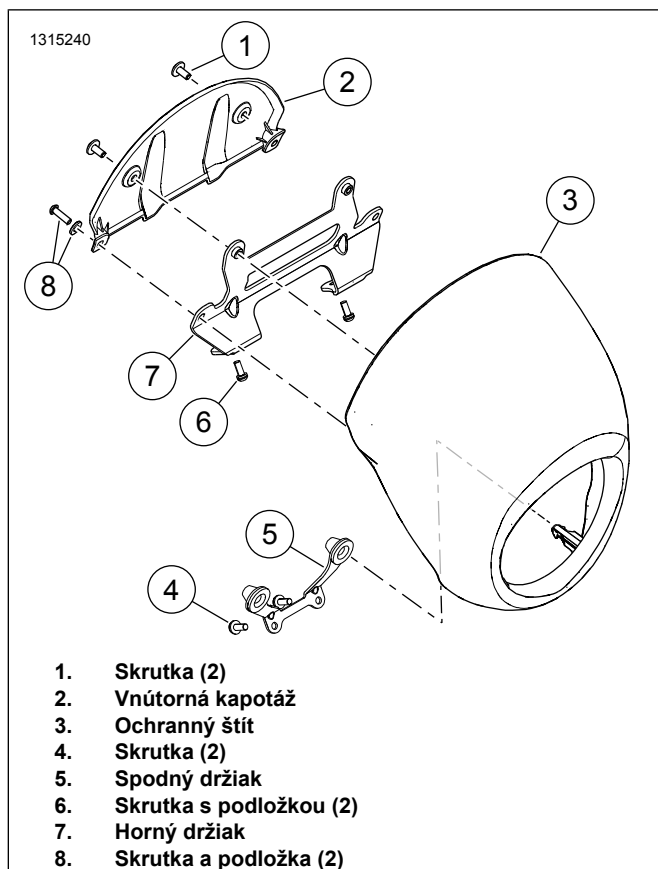
Modely **FXBB** s pôvodnými riadidlami alebo modely **FXLR** so súpravami držiakov riadidiel Tall Risers a riadidiel Moto Bar:

- Táto inštalácia vyžaduje samostatné zakúpenie montážneho držiaka pravého smerového svetla (č. dielu 67800630).
- Táto inštalácia vyžaduje samostatné zakúpenie montážneho držiaka ľavého smerového svetla (č. dielu 12700164).
- Táto inštalácia vyžaduje samostatné zakúpenie dvoch skrutkových zámkov (č. dielu 67015-02). **Iba modely FXBB**

DEMONTÁŽ

Ochranný štít modelov FXLRS

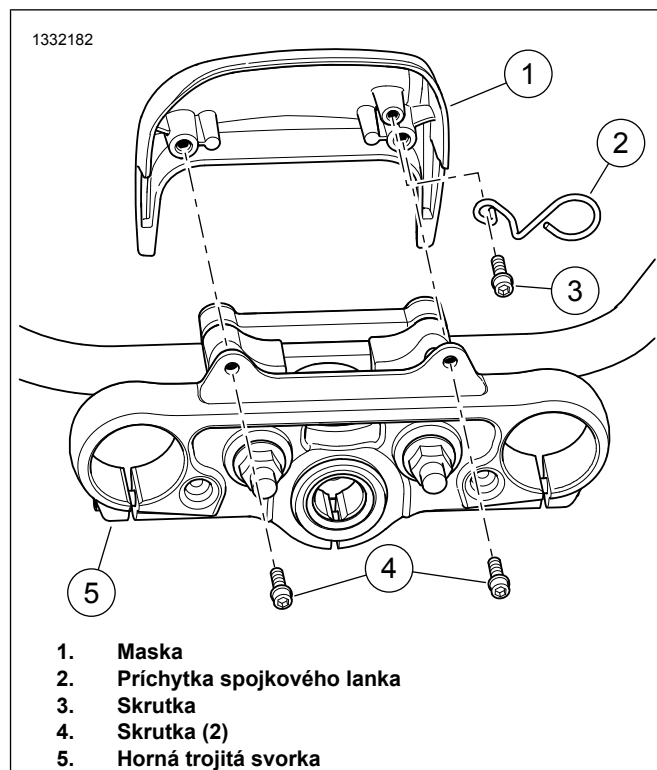
- Pozrite Obrázok 2 . Demontujte ochranný štít
 - Demontujte skrutky a podložky (8).
 - Stiahnite ochranný štít (3) z horného držiaka (7).
 - Stiahnite ochranný štít z dolného držiaka štítu (5), aby ste mohli vytiahnuť kolíky z priechodiek.
- Demontujte vnútornú kapotáž.
 - Demontujte skrutky (1).
 - Demontujte vnútornú kapotáž (2).
- Demontujte horný držiak.
 - Demontujte skrutky (6).
 - Demontujte horný držiak (7).
- Demontujte spodný držiak.
 - Demontujte skrutky (4).
 - Demontujte spodný držiak (5).



Obrázok 2. Ochranný štít modelov FXLRS

Maska modelov FXLR

1. Obrázok 3 Odstráňte skrutky (4) z hornej trojitej svorky (5).
2. Odstaňte masku (1).
3. Odstráňte skrutku (3) a pôvodnú príchytку spojkového lanka.
4. Nainštalujte príchytку spojkového lanka (2) zo súpravy.
5. Namontujte skrutku (3). Uťahnite.
Krútiaci moment: 4–5,4 N·m (35–48 in-lbs) *Skrutka príchytky spojkového lanka*
6. Nainštalujte masku (1).
7. Namontujte skrutky (4). Uťahnite.
Krútiaci moment: 4–5,4 N·m (35–48 in-lbs) *Skrutka masky*

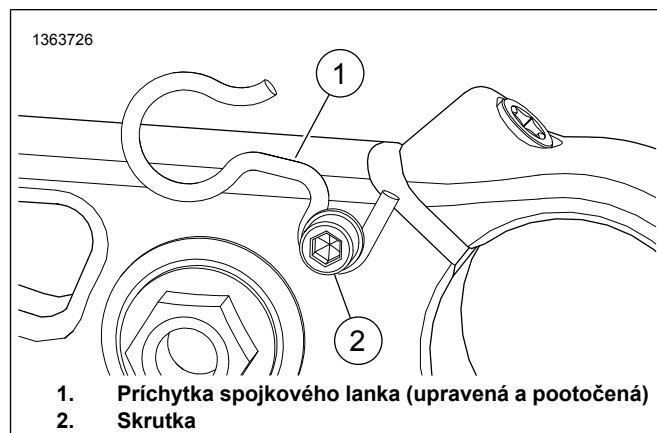


Obrázok 3. Maska modelov FXLR

UPRAVIŤ

Príchytka lanka modelov FXBB

1. Obrázok 4 Povolte skrutku (2).
2. Demontujte pôvodnú príchytку spojkového lanka (1).
3. Posuňte príchytку spojkového lanka nadol.
13 mm (1/2 in)
4. Namontujte upravenú pôvodnú príchytку spojkového lanka (1) v správnej polohe tak, ako je to zobrazené.
5. Uťahnite skrutku (2).
Krútiaci moment: 4–5,5 N·m (35–49 in-lbs) *Skrutka príchytky spojkového lanka*



Obrázok 4. Upravená príchytka spojkového lanka

Smerové svetlá modelov FXLR a FXBB

FXBB

POZNÁMKA

Modely FXBB vyžadujú samostatné zakúpenie dielov. Pozrite si požiadavky na montáž.

Smerové svetlá montujte postupne. Po dokončení opakujte montážny postup pre druhé smerové svetlo.

1. Obrázok 5 Úplne uvoľnite sponu guľového čapu (5).
2. Odstráňte a zlikvidujte schránku guľového čapu (6 alebo 7).
 - a. **Ľavé smerové svetlo:** Odstráňte uzavretú maticu (9) a poistnú podložku (8) zo zrkadla. Diely si odložte na neskoršiu montáž.
3. Uvoľnite poistnú maticu (3).
4. Vyberte guľový čap (4) zo smerového svetla (1 alebo 2).
5. Vyberte poistnú maticu (3) z guľového čapu (4).
6. Odstráňte a zlikvidujte sponu guľového čapu (5).
7. Namontujte predné smerové svetlo.
 - a. Namontujte montážny držiak smerových svetidiel (11 alebo 12), poistnú podložku (8) a uzavretú maticu (9) na zrkadlo.
 - b. Upravte zrkadlo a utiahnite maticu (9).
Krútiaci moment: 10,8–16,3 N·m (96–144 **in-lbs**)
Upevňovacia matica zrkadla
 - c. Namontujte guľový čap (4) na smerové svetlo (13) a utiahnite poistnú maticu (3).
Krútiaci moment: 5,6–7,9 N·m (50–70 **in-lbs**) *Poistná matica guľového čapu*
 - d. Uistite sa, že je smerové svetlo správne umiestnené.

- e. Namontujte a utiahnite skrutkový zámok (10).
Krútiaci moment: 4–6,7 N·m (35–59 **in-lbs**) *Poistná matica guľového čapu*

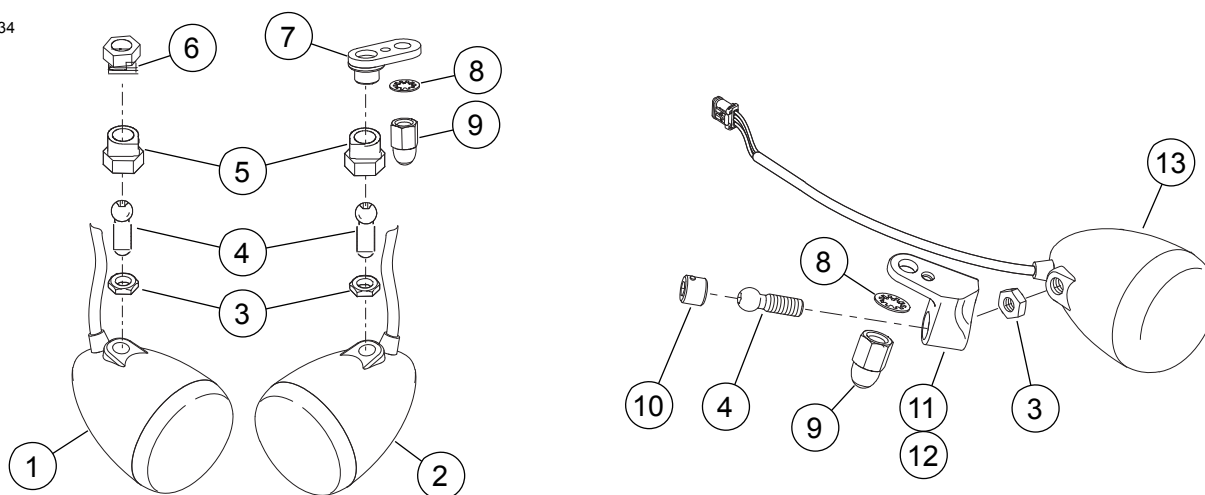
FXLR

POZNÁMKA

Modely FXLR s namontovanými súpravami držiakov riadidiel Tall Risers a riadidiel Moto Bar vyžadujú samostatné zakúpenie dielov. Pozrite si požiadavky na montáž.

Smerové svetlá montujte postupne. Po dokončení opakujte montážny postup pre druhé smerové svetlo.

1. Obrázok 5 Odstráňte skrutkový zámok (10).
2. Uvoľnite poistnú maticu (3) a vyberte guľový čap (4) zo smerového svetla.
3. Demontujte a zlikvidujte montážny držiak smerových svetiel pôvodnej výbavy.
 - a. Odstráňte uzavretú maticu (9) a poistnú podložku (8) zo zrkadla. Diely si odložte na neskoršiu montáž.
4. Namontujte predné smerové svetlo.
 - a. Namontujte montážny držiak smerových svetidiel (11 alebo 12), poistnú podložku (8) a uzavretú maticu (9) na zrkadlo.
 - b. Upravte zrkadlo a utiahnite maticu (9).
Krútiaci moment: 10,8–16,3 N·m (96–144 **in-lbs**)
Upevňovacia matica zrkadla
 - c. Namontujte guľový čap (4) na smerové svetlo (13) a utiahnite poistnú maticu (3).
Krútiaci moment: 5,6–7,9 N·m (50–70 **in-lbs**) *Poistná matica guľového čapu*
 - d. Uistite sa, že je smerové svetlo správne umiestnené.
 - e. Namontujte a utiahnite skrutkový zámok (10).
Krútiaci moment: 4–6,7 N·m (35–59 **in-lbs**) *Poistná matica guľového čapu*



- | | |
|--|---|
| <ol style="list-style-type: none"> 1. Právě smerové svetlo pôvodnej výbavy modelov FXBB 2. Ľavé smerové svetlo pôvodnej výbavy modelov FXBB 3. Kontramatica (2) 4. Guľový čap (2) 5. Spona guľového čapu (2) 6. Pravá schránka guľového čapu 7. Ľavá schránka guľového čapu | <ol style="list-style-type: none"> 8. Vnútrná poistná podložka (1 z pôvodnej výbavy a 1 samostatne zakúpená iba pre modely FXBB) 9. Uzavretá matica (1 z pôvodnej výbavy a 1 samostatne zakúpená iba pre modely FXBB) 10. Skrutkový zámok (2) (samostatne zakúpený iba pre modely FXBB) 11. Montážny držiak pravého smerového svetla (samostatne zakúpený) 12. Montážny držiak ľavého smerového svetla (samostatne zakúpený) 13. Smerové svetlo pôvodnej výbavy modelov FXBB alebo FXLR |
|--|---|

Obrázok 5. Držiaky smerových svetiel

MONTÁŽ

Po zostavení by mali byť montážne držiaky (2 a 8), spolu so svorkami (4 a 10), rozostavené nasledovne:

- **FXLR:** 0,6 cm (0.25 in) z dolnej časti hornej trojitej svorky.
- **FXBB a FXLRS:** nainštalovaný proti spodnej časti hornej trojitej svorky.

1. POZNÁMKA

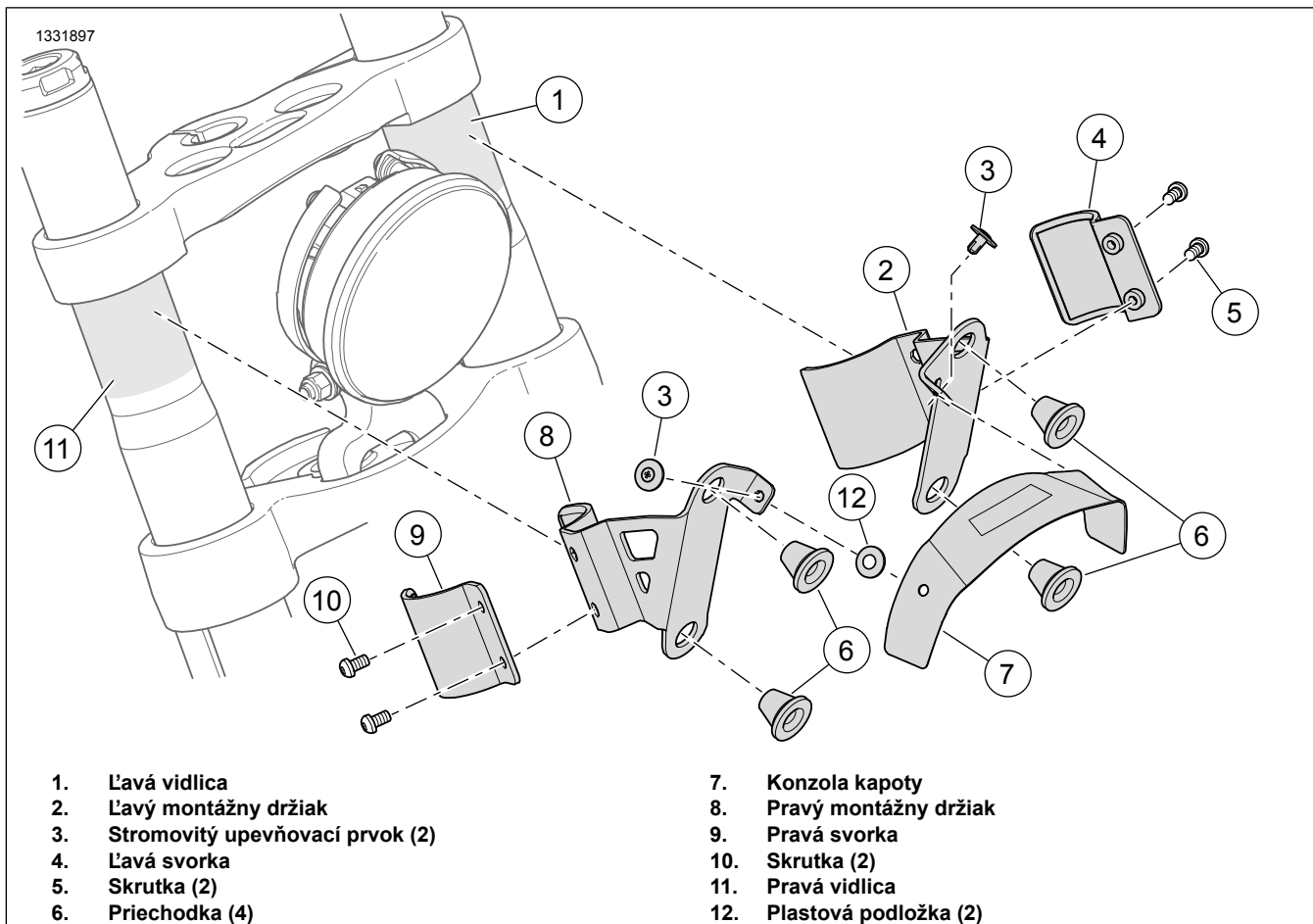
Použitie vaty s alkoholom uľahčuje inštaláciu priechodky a odstraňuje biely prášok.

Nainštalujte priechodku (6) do ľavých a pravých montážnych držiakov (2 a 8).

2. Obrázok 6 Nainštalujte zostavu ľavého montážneho držiaka.
 - a. Utierkou vyčistite montážny priestor ľavej vidlice (1).
 - b. Na voľno namontujte ľavý montážny držiak (2), svorku (4) a skrutky (5).
3. Namontujte zostavu pravého montážneho držiaka.
 - a. Utierkou vyčistite montážny priestor pravej vidlice (11).

- b. Na voľno namontujte pravý montážny držiak (8), svorku (9) a skrutky (10).
4. Namontujte konzolu kapoty.
 - a. Lepiaca plastová podložka (12) pre každý otvor v konzole kapoty (7).
 - b. Zarovnajte upevňovacie otvory na zostavách ľavého a pravého držiaka (2 a 8) s konzolou kapoty (7).
 - c. Skontrolujte, že je konzola kapoty (7) vycentrovaná na svetlomet.
 - d. Namontujte stromovitý upevňovací prvok (3) po tom, čo sú všetky držiaky správne zarovnané.
5. Namontujte štvrtinovú kapotáž a uistite sa, že je predný svetlomet zarovnaný na stred v otvore kapotáže.
 - a. Upravte držiaky podľa potreby.
 - b. Utiahnite upevňovacie prvky pre zabránenie posúvania.
 - c. Demontujte kapotáž.
6. Utiahnite skrutky (5 a 10).

Krútiaci moment: 12,2–13,5 N·m (9–10 ft-lbs) *Upínacia skrutka*



Obrázok 6. Zostava držiaka