



KRYT CIEVKY

VŠEOBECNÉ INFORMÁCIE

Čísła súprav

57300213, 57300214, 57300289

Modely

Informácie o vhodnosti pre jednotlivé modely nájdete v maloobchodnom katalógu náhradných dielov a príslušenstva alebo v časti venovanej náhradným dielom a príslušenstvu na stránke www.harley-davidson.com (iba v angličtine).

Obsah súpravy

Pozrite Obrázok 1 a Tabuľka 1.

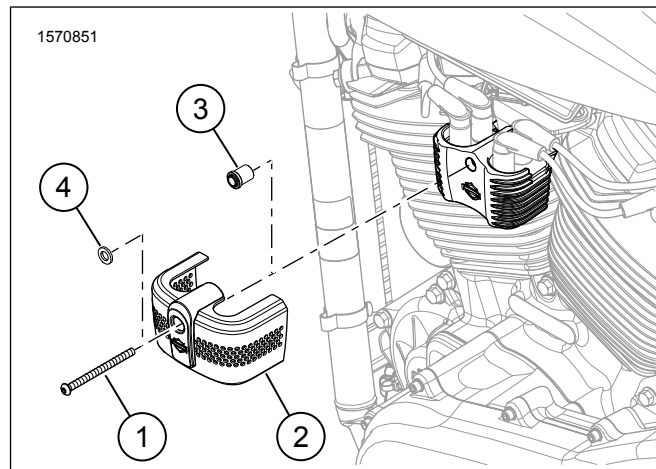
▲ VÝSTRAHA

Na správnej inštalácii tejto súpravy závisí bezpečnosť vodiča a spolujazdca. Ak daný postup presahuje vaše schopnosti alebo nemáte potrebné nástroje, zverte inštaláciu predajcovi motocyklov Harley-Davidson. Nesprávna inštalácia tejto súpravy môže mať za následok smrť alebo ťažké zranenie. (00308b)

MONTÁŽ

- Vyberte hlavnú poistku. Informácie nájdete v príručke majiteľa.
- Odmontujte skrutku na upevnenie cievky Originálna výbava (OE). Zahodzte.
- Na cievku namontujte kryt cievky.
 - Súpravy: 57300213, 57300214.** Skrutka (1) a kryt cievky (2).
 - Súpravy: 57300289.** Skrutka (1), podložka (4), kryt cievky (2) a dištančný prvok (3).
- Skrutku (1) utiahnite.
 - Súpravy: 57300213, 57300214.**
Krútiaci moment: 14,9–18,9 N·m (11–14 ft-lbs)
 - Súpravy: 57300289.**
Krútiaci moment: 14,9–16,3 N·m (11–12 ft-lbs)

Servisné diely



Obrázok 1. Servisné diely

Tabuľka 1. Servisné diely

Súprava	Položka	Opis (množstvo)	Part No.
57300213	1	Skrutka, pochrómovaná	10200731
	2	Kryt cievky	Nepredáva sa samostatne
57300214	1	Skrutka, čierna	10200730
	2	Kryt cievky	Nepredáva sa samostatne
57300289	1	Skrutka, pozinkovaná	10201184
	2	Kryt cievky	Nepredáva sa samostatne
	3	Vymedzovacia podložka	12400199
	4	Podložka	10300130

