



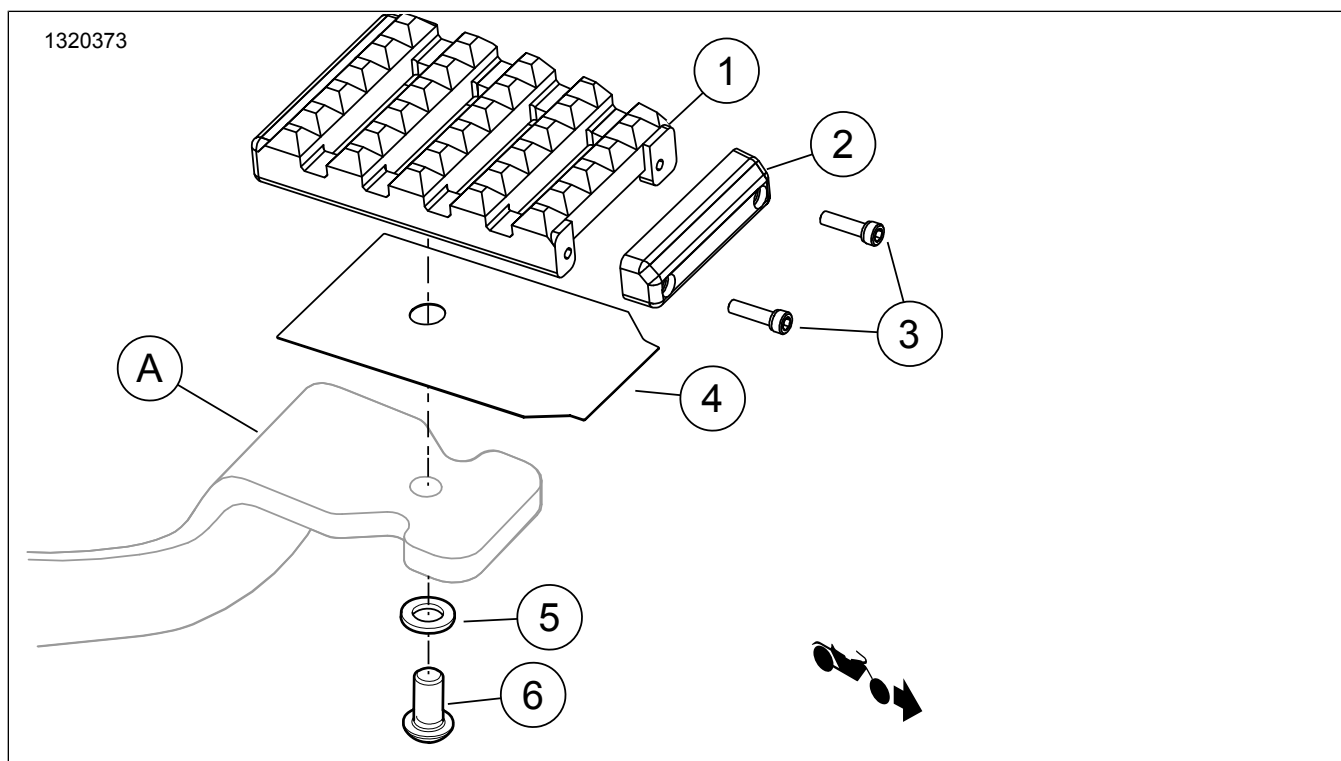
## SÚPRAVA KRYTU BRZDOVÉHO PEDÁLA

Tabuľka 1. Všeobecné informácie

Súpravy	Navrhované nástroje	Úroveň obtiažnosti <sup>(1)</sup>	Čas
<b>Súpravy pedálov:</b> 50600266, 50600267, 50600268, 50600269, 50600346, 50600347 <b>Súpravy krycích plieškov:</b> 50600290, 50600291, 50600292, 50600293, 50600294, 50600295, 50600296, 50600297, 50600365, 50600366, 50600367, 50600368	Ochranné okuliare, Momentový kľúč		1 hodina

(1) Je potrebné utiahnutie na konkrétnu hodnotu ťahovacieho momentu alebo iné stredne pokročilé nástroje a postupy

### OBSAH SÚPRAVY



Obrázok 1. Obsah súpravy: Súčasti krytu brzdového pedála



Tabuľka 2. Obsah súpravy: Súčasti krytu brzdového pedála

<input checked="" type="checkbox"/>	Počet	Miesto	Popis	Part No.	Poznámky
<input type="checkbox"/>	1	1	Kryt brzdového pedála, veľký, súpravy 50600266, 50600268, 50600346, 50600347, 50600365, 50600366, 50600367, 50600368	Nepredáva sa samostatne	
<input type="checkbox"/>			Kryt brzdového pedála, malý, súpravy 50600267, 50600269	Nepredáva sa samostatne	
<input type="checkbox"/>	2	1	Krycie pliešky, veľké, súpravy 50600266, 50600268, 50600346, 50600347, 50600365, 50600366, 50600367, 50600368	Nepredáva sa samostatne	
<input type="checkbox"/>			Krycie pliešky, malé, súpravy 50600267, 50600269	Nepredáva sa samostatne	
<input type="checkbox"/>	3	2	Skrutka, zaoblená hlava, súpravy 50600266, 50600267, 50600268, 50600269	50600323	Uťahovací moment: 1,7 – 2,3 Nm (15 – 20 in-lb)
<input type="checkbox"/>			Skrutka, zaoblená hlava, súpravy 50600346, 50600347	10200662	Uťahovací moment: 1,7 – 2,3 Nm (15 – 20 in-lb)
<input type="checkbox"/>	4	1	Vložka, kryt brzdového pedála, veľká, súpravy 50600266, 50600268, 50600346, 50600347	Nepredáva sa samostatne	
<input type="checkbox"/>			Vložka, kryt brzdového pedála, malá, súpravy 50600267, 50600269	Nepredáva sa samostatne	
<input type="checkbox"/>	5	1	Podložka, súpravy 50600266, 50600267, 50600268, 50600269	12408	
<input type="checkbox"/>			Podložka, súpravy 50600346, 50600347	6333	
<input type="checkbox"/>	6	1	Skrutka, s vnútorným šesťhranom, súpravy 50600266, 50600267, 50600268, 50600269, 50600346, 50600347	10200663	Uťahovací moment: 26 Nm (19 ft-lb)
Položky zmienené v texte, ktoré nie sú súčasťou súpravy.					
<input checked="" type="checkbox"/>	A		Páka nožnej brzdy		

#### POZNÁMKA

Pred inštaláciou alebo odstraňovaním položiek z vozidla overte, či sa v súprave nachádzajú všetky položky.

## VŠEOBECNÉ INFORMÁCIE

### Modely

Informácie o vhodnosti pre jednotlivé modely nájdete v maloobchodnom katalógu náhradných dielov a príslušenstva alebo v časti venovanej náhradným dielom a príslušenstvu na stránke [www.harley-davidson.com](http://www.harley-davidson.com) (iba v angličtine).

Overte si, že používate najaktuálnejšiu verziu návodu. Je k dispozícii na: [www.harley-davidson.com/isheets](http://www.harley-davidson.com/isheets)

Obráťte sa na oddelenie podpory zákazníkov spoločnosti Harley-Davidson na čísle 1-800-258-2464 (len USA) alebo 1-414-343-4056.

### Požiadavky na montáž

#### ▲ VÝSTRAHA

Na správnej inštalácii tejto súpravy závisí bezpečnosť vodiča a spolujazdca. Ak daný postup presahuje vaše schopnosti alebo nemáte potrebné nástroje, zverte inštaláciu predajcovi motocyklov Harley-Davidson. Nesprávna inštalácia tejto súpravy môže mať za následok smrť alebo ťažké zranenie. (00308b)

## DEMONTÁŽ

1. Vyberte aktuálne používaný kryt brzdového pedála z páky nožnej brzdy (A).

## MONTÁŽ

1. Pozrite Obrázok 1 . Zarovnajte a vsuňte **nový** kryt brzdového pedála (1) a vložku (4) cez koniec páky nožnej brzdy (A).
2. Zostavte podložku (5) a skrutku (6).
3. Namontujte skrutku (6) cez otvor v páke nožnej brzdy (A) a do zadnej časti krytu brzdového pedála (1). Utiahnite.  
Krútiaci moment: 26 N·m (19 ft-lbs)

## VÝMENA KRYCIEHO PLIEŠKA alebo CHRÁNIČA STÚPAČKY

1. Pozrite Obrázok 1 . Demontujte skrutky (3).
2. Vymeňte krycí pliešok alebo chránič stúpačky (2) podľa potreby.
3. Naneste kvapku tesniacej hmoty na skrutky (3).

Spotrebný materiál: Zaisťovač a tesniaci tmel so strednou pevnosťou (modrý) LOCTITE 243 MEDIUM STRENGTH THREADLOCKER AND SEALANT (BLUE) (99642-97)

4. Namontujte skrutky (3). Utiahnite.

Krútiaci moment: 1,7–2,3 N·m (15–20 **in-lbs**)