



## SÚPRAVA SKRUTIEK STÚPAČKY

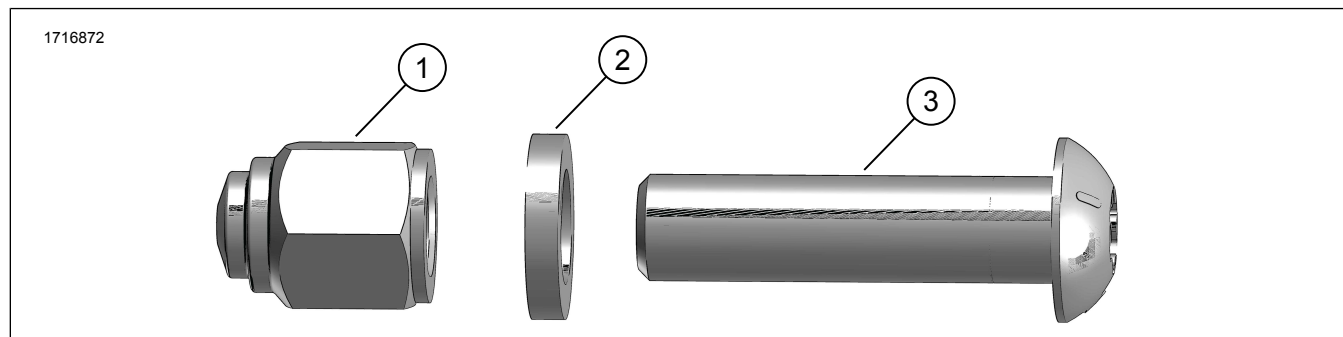
### VŠEOBECNÉ INFORMÁCIE

Tabuľka 1. Všeobecné informácie

Súpravy	Navrhované nástroje	Úroveň obtiažnosti <sup>(1)</sup>
94133-01 (pochrómované)	Ochranné okuliare, momentový kľúč, tesniaci tmel Loctite 243 modrý	

(1) Je potrebné utiahnutie na konkrétnu hodnotu ťahovacieho momentu alebo iné stredne pokročilé nástroje a postupy

### OBSAH SÚPRAVY



Obrázok 1. Obsah súpravy: Súprava skrutiek stúpačky

Tabuľka 2. Obsah súpravy: Súprava skrutiek stúpačky

<input checked="" type="checkbox"/>	Pred inštaláciou alebo odstraňovaním položiek z vozidla si overte, či sa v súprave nachádzajú všetky súčasti.				
	Príloha	Množstvo	Popis	Part No.	Poznámky
<input type="checkbox"/>	1	2	Matica, chróm	8023	
<input type="checkbox"/>	2	2	Podložka, pochrómovaný povrch	94128-01	
<input type="checkbox"/>	3	2	Skrutka, TORX <sup>®</sup> , zaoblená hlava, pochrómovaná	4233	

### VŠEOBECNÉ INFORMÁCIE

#### Modely

Informácie o vhodnosti pre jednotlivé modely nájdete v maloobchodnom katalógu diely a príslušenstvo (P&A), v časti [www.harley-davidson.com](http://www.harley-davidson.com).

Overte si, že používate najaktuálnejšiu verziu návodu. Je k dispozícii na: [h-d.com/isheets](http://h-d.com/isheets)

Obráťte sa na oddelenie podpory zákazníkov spoločnosti Harley-Davidson na čísle 1-800-258-2464 (len USA) alebo 1-414-343-4056.

### Požiadavky na montáž

#### ▲ VÝSTRAHA

Na správnej inštalácii tejto súpravy závisí bezpečnosť vodiča a spolujazdca. Ak daný postup presahuje vaše schopnosti alebo nemáte potrebné nástroje, zverte inštaláciu predajcovi motocyklov Harley-Davidson. Nesprávna inštalácia tejto súpravy môže mať za následok smrť alebo ťažké zranenie. (00308b)

#### POZNÁMKA

Skrutky dodávané v tejto súprave sú navrhnuté iba pre jednorázovú montáž. Ak je táto súprava po prvej montáži demontovaná, na závit skrutiek je nutné naniesť tmel Loctite 243 (modrý).

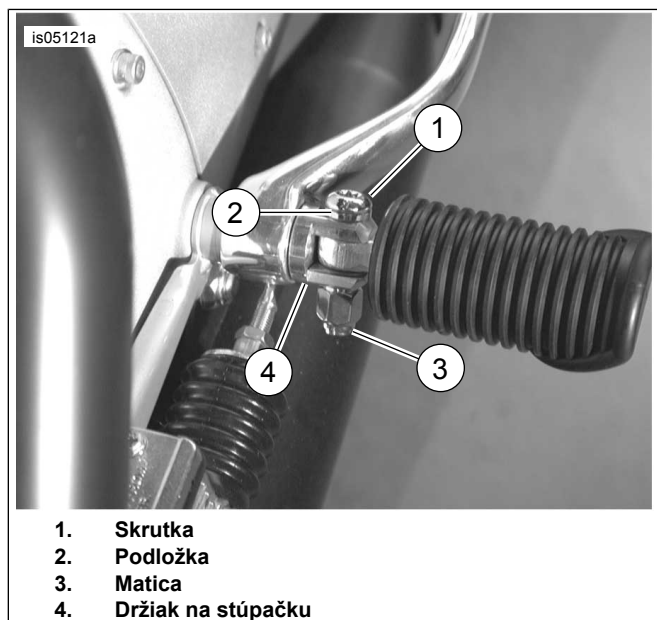
### DEMONTÁŽ

- Demontujte maticu (3) a skrutku (1) z držiaka stúpačky (4). Maticu a skrutku zlikvidujte.



## MONTÁŽ

1. Naneste na závity skrutky (1) tesniaci tmel.  
Spotrebný materiál: Zaisťovač a tesniaci tmel so strednou pevnosťou (modrý) LOCTITE 243 MEDIUM STRENGTH THREADLOCKER AND SEALANT (BLUE) (99642-97)
2. Obrázok 2 Namontujte stúpačku s **novou** podložkou (2) a skrutkou (1).
3. Namontujte **novú** maticu (3). Utiahnite.  
Krútiaci moment: 13,6–21,7 N·m (10–16 ft-lbs)
4. Zopakujte kroky pre opačnú stranu.



Obrázok 2. Montáž skrutky stúpačky