



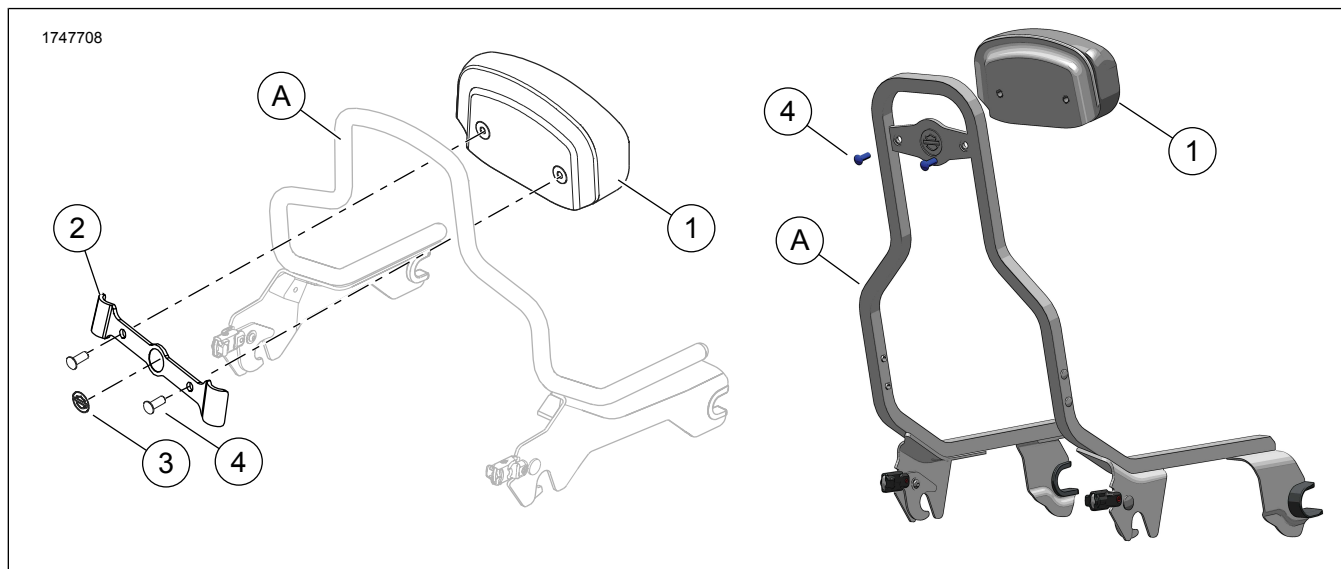
SÚPRAVY KOMPAKTNEJ CHRBTOVEJ OPIERKY

VŠEOBECNÉ INFORMÁCIE

Tabuľka 1. Všeobecné informácie

Súpravy	Navrhované nástroje	Úroveň obtiažnosti ⁽¹⁾
52300556A, 52300555A, 52300558A, 52300559A, 52300617A	Ochranné okuliare, Momentový kľúč	
<i>(1) Je potrebné utiahnutie na konkrétnu hodnotu ťahovacieho momentu alebo iné stredne pokročilé nástroje a postupy</i>		

OBSAH SÚPRAVY



Obrázok 1. Obsah súpravy: Súprava kompaktnéj chrbtovej opierky

Tabuľka 2. Obsah súpravy: Súprava kompaktnéj chrbtovej opierky

Pred inštaláciou alebo odstraňovaním položiek z vozidla si overte, či sa v súprave nachádzajú všetky súčasti.					
<input checked="" type="checkbox"/>	Rožka	Množstvo	Popis	Part No.	Poznámky
<input type="checkbox"/>	1	1	Čalúnená chrbtová opierka	Nepredáva sa samostatne	
<input type="checkbox"/>	2	1	Držiak, montážny	52300565A	
<input type="checkbox"/>	3	1	Znak	Nepredáva sa samostatne	
<input type="checkbox"/>	4	2	Skrutka	94385-92T	
Položky zmienené v texte, ktoré nie sú súčasťou súpravy					
<input checked="" type="checkbox"/>	A	1	Originálna výbava (OE) Snímateľná opierka spolujazdca		

VŠEOBECNÉ INFORMÁCIE

Modely

Informácie o vhodnosti pre jednotlivé modely nájdete v maloobchodnom katalógu diely a príslušenstvo (P&A), v časti www.harley-davidson.com.

Overte si, že používate najaktuálnejšiu verziu návodu. Je k dispozícii na: h-d.com/isheets

Obráťte sa na oddelenie podpory zákazníkov spoločnosti Harley-Davidson na čísle 1-800-258-2464 (len USA) alebo 1-414-343-4056.



Požiadavky na montáž

▲ VÝSTRAHA

Na správnej inštalácii tejto súpravy závisí bezpečnosť vodiča a spolujazdca. Ak daný postup presahuje vaše schopnosti alebo nemáte potrebné nástroje, zverte inštaláciu predajcovi motocyklov Harley-Davidson. Nesprávna inštalácia tejto súpravy môže mať za následok smrť alebo ťažké zranenie. (00308b)

MONTÁŽ (TOURING/SOFTAIL)

1. Obrázok 1 Umiestnite chrbtovú opierku (1) tak, aby bol obrys základne zarovnaný s hornou časťou OE opierky Sissy Bar Upright (A).

POZNÁMKA

- Boky držiaka (3) nie sú symetrické. Šírka hornej časti je užšia ako šírka spodnej časti.
 - Pomocou zmesi izopropylalkoholu a vody v pomere 50:50 poriadne vyčistíte povrch OE (A) pred inštaláciou držiaka (2). Nechajte úplne uschnúť. Inštaláciu vykonávajte pri izbovej teplote. 10–32 °C (50–90 °F)
2. Odstráňte zadnú vrstvu lepiacej podložky z ľavej a pravej strany konzoly (3).
 3. Obrázok 1 Umiestnite montážny držiak proti opierke tak, aby bola opierka OE Sissy Bar Upright (A) umiestnená medzi opierkou (1) a držiakom (2).
 4. Umiestnite a pevne zatlačte držiak (2) na opierku OE Sissy Bar Upright (A).
 5. Vložte skrutky (4). Utiahnite.
Krútiaci moment: 6,8 N·m (60 in-lbs)

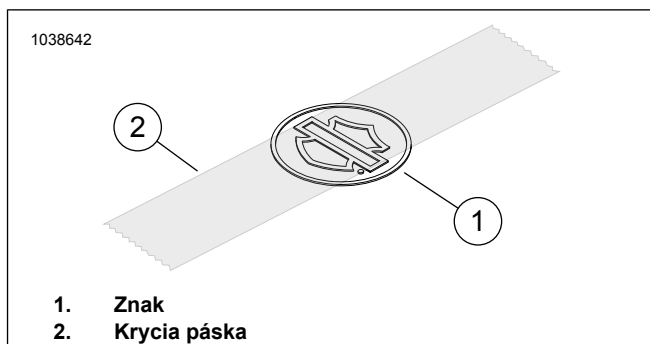
ZAROVNANIE MEDAILÓNU

1. Obrázok 1 Pomocou zmesi izopropylalkoholu a vody v pomere 50:50 poriadne vyčistíte povrch OE Sissy Bar Upright (A) pred inštaláciou držiaka (2). Nechajte úplne uschnúť. Inštaláciu vykonávajte pri izbovej teplote.
Teplota: 10–32 °C (50–90 °F)

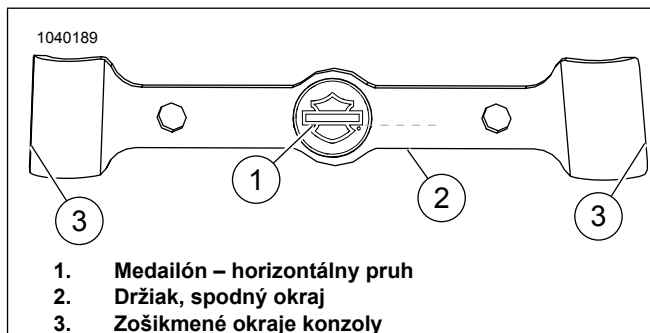
2. Obrázok 2 Umiestnite 3 in kus krycej pásky (2) na stred loga so štítom a pruhom na medailóne (1).
3. Odstráňte papier z lepiaceho podkladu.

POZNÁMKA

- Obrázok 3 Boky držiaka (3) nie sú symetrické. Šírka hornej časti je užšia ako šírka spodnej časti.
 - Obrázok 3 Zarovnajete horizontálny pruh medailónu (1) so spodným okrajom (2) držiaka. Tieto dva prvky musia byť paralelné.
4. Obrázok 2 Namontujte medailón na držiak.
 - a. Počas pridržania pásky umiestnite medailón do polohy na držiaku.
 - b. Jednu minútu rovnomerne tlačte.



Obrázok 2. Nalepte pásku na medailón



Obrázok 3. Zarovnanie medailónu

PRIPOJENIE DRŽIAKA

1. Obrázok 1 Ak je to nutné, vystrihnete plastové tesnenie proti dažďu dvoch vopred vyrezaných otvorov na skrutky na chrbtovej opierke (1), aby sa plast nezachytil v závitoch.
2. Umiestnite chrbtovú opierku (1) tak, aby bol obrys základne zarovnaný s hornou časťou OE opierky Sissy Bar Upright (A).

POZNÁMKA

- Obrázok 3 Boky držiaka (3) nie sú symetrické. Šírka hornej časti je užšia ako šírka spodnej časti.
 - Obrázok 1 Pomocou zmesi izopropylalkoholu a vody v pomere 50:50 poriadne vyčistíte povrch OE Sissy Bar Upright (A) pred inštaláciou držiaka (2). Nechajte úplne uschnúť. Inštaláciu vykonávajte pri izbovej teplote. 10–32 °C (50–90 °F)
3. Obrázok 3 Odstráňte zadnú vrstvu lepiacej podložky z ľavej a pravej strany konzoly (3).
 4. Obrázok 1 Umiestnite montážny držiak (2) proti opierke (1) tak, OE aby bola opierka Sissy Bar Upright (A) umiestnená medzi opierkou a držiakom.
 5. Umiestnite a pevne zatlačte držiak (2) na opierku OE Sissy Bar Upright (A).
 6. Obrázok 1 Vložte skrutky (4). Utiahnite.
Krútiaci moment: 6,8 N·m (60 in-lbs)

INŠTALÁCIA (RH975)

1. Obrázok 1 Zarovnajete opierku (1) s držiakom (2).

- Namontujte skrutky (4). Utiahnite.
Krútiaci moment: 6,8 N·m (60 **in-lbs**)