



## UPÍNACIA SÚPRAVA NASTAVITEĽNÝCH ŠTVORBODOVÝCH ODNÍMATEĽNÝCH KOVOVÝCH SÚČIASTOK

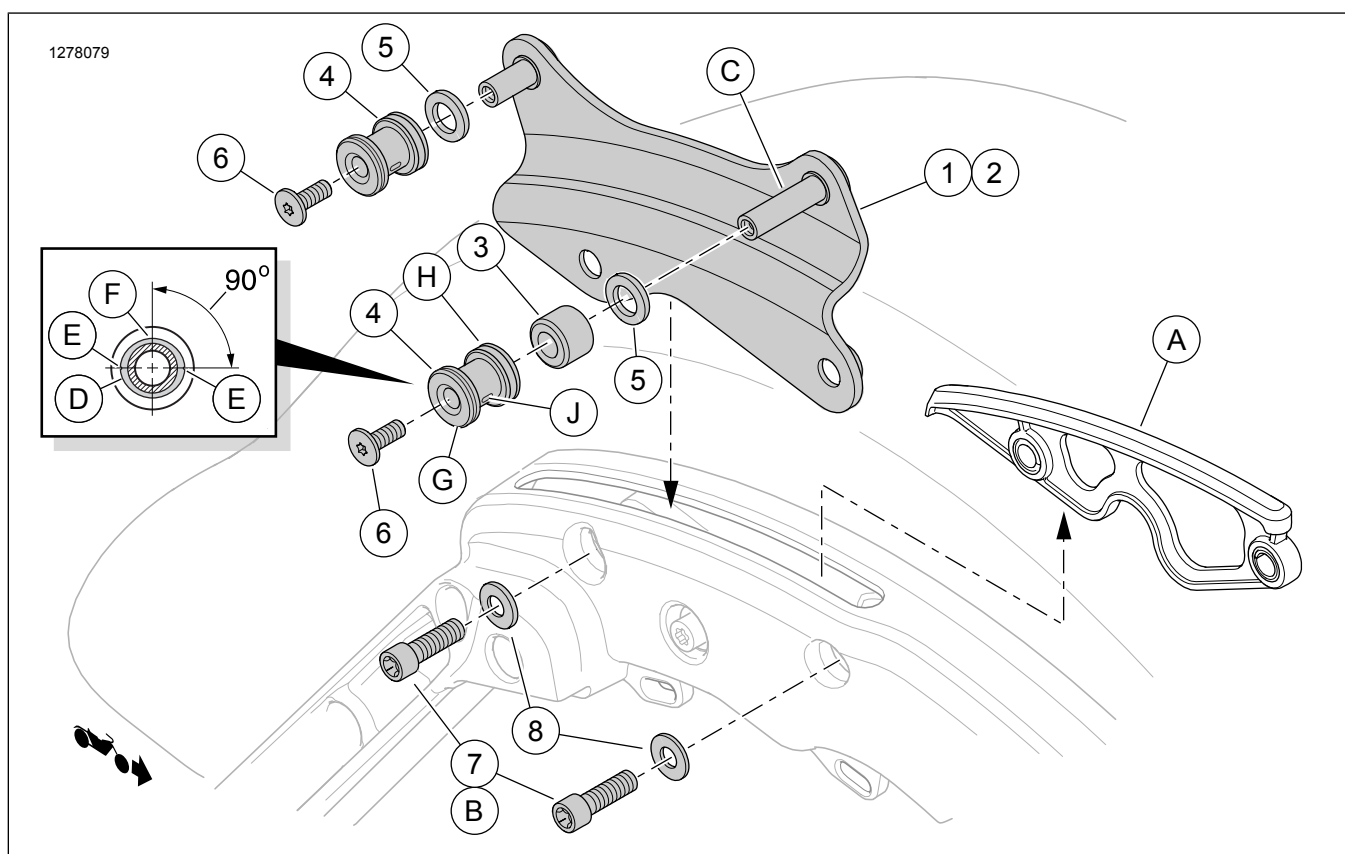
### VŠEOBECNÉ INFORMÁCIE

Tabuľka 1. Všeobecné informácie

Súpravy	Navrhované nástroje	Úroveň obtiažnosti <sup>(1)</sup>	Čas
52300353, 52300354	Ochranné okuliare, Momentový kľúč		1 hodina

(1) Je potrebné utiahnutie na konkrétnu hodnotu uťahovacieho momentu alebo iné stredne pokročilé nástroje a postupy

### OBSAH SÚPRAVY



Obrázok 1. Obsah súpravy: Upínacia súprava nastaviteľných štvorbodových odnímateľných kovových súčastok



**Tabuľka 2. Obsah súpravy: Upínacia súprava nastaviteľných štvorbodových odnímateľných kovových súčiastok**

<input checked="" type="checkbox"/>	Pořadí	Množstvo	Popis	Part No.	Poznámky
<input type="checkbox"/>	1	1	Zostava upínacích dosiek, pochrómovaný povrch (pravá strana, zobrazená)	52300348	
<input type="checkbox"/>		1	Zostava upínacích dosiek, čierna (pravá strana, zobrazená)	52300355	
<input type="checkbox"/>	2	1	Zostava upínacích dosiek, pochrómovaný povrch (ľavá strana, nie je zobrazená)	52300349	
<input type="checkbox"/>		1	Zostava upínacích dosiek, čierna (ľavá strana, nie je zobrazená)	52300356	
<input type="checkbox"/>	3	2	Dištančný prvok, upínací bod	12400059	
<input type="checkbox"/>	4	4	Upínací bod	52300345	
<input type="checkbox"/>	5	4	Dištančná vložka s nastaviteľnou šírkou, pochrómovaný povrch (voliteľná, použite podľa potreby)	10300079	
<input type="checkbox"/>	6	4	Skrutkový uzáver s plochou hlavou typu TORX, 1/4-20 x 16 mm (5/8 in) dlhý	10200322	14,2 N·m (126 in-lbs) Použite zaistovač a tesniaci tmel so strednou pevnosťou (modrý) LOCTITE 243 MEDIUM STRENGTH THREADLOCKER AND SEALANT (BLUE)
<input type="checkbox"/>	7	4	Skrutkový uzáver s hlavou typu TORX, 5/16-18 x 25 mm (1 in) dlhý	10200157	27,1 N·m (20 ft-lbs) Použite zaistovač a tesniaci tmel so strednou pevnosťou (modrý) LOCTITE 243 MEDIUM STRENGTH THREADLOCKER AND SEALANT (BLUE) a zaistovač a tesniaci tmel so vysokou pevnosťou (červený) LOCTITE 262 HIGH STRENGTH THREADLOCKER AND SEALANT (RED)
<input type="checkbox"/>	8	4	Podložka, zinkový povrch	6302	

**Položky zmienené v texte, ktoré nie sú súčasťou súpravy**

<input checked="" type="checkbox"/>	A	2	Originálna výbava (OE) krycí štítok otvoru
<input checked="" type="checkbox"/>	B	4	OE upevňovacia skrutka krycieho štítka otvoru
<input checked="" type="checkbox"/>	C	2	Dlhý kolík upínacej dosky
<input checked="" type="checkbox"/>	D	1	Plastový otvor upínacieho kolíka (elipsovité tvar je pre prehľadnosť zväčšený)
<input checked="" type="checkbox"/>	E	1	Najvoľnejšia pozícia upínacieho bodu (horizontálne k zemi)
<input checked="" type="checkbox"/>	F	2	Maximálny rozsah nastavenia upínacieho bodu 90 stupňov
<input checked="" type="checkbox"/>	G	1	Tenšia strana obruby upínacieho bodu pre nastavenie šírky
<input checked="" type="checkbox"/>	H	1	Hrubšia strana obruby upínacieho bodu pre nastavenie šírky
<input checked="" type="checkbox"/>	J	2	Drážka radiálneho nastavenia v plastovom otvore

**VŠEOBECNÉ INFORMÁCIE**

**Modely**

Informácie o vhodnosti pre jednotlivé modely nájdete v maloobchodnom katalógu náhradných dielov a príslušenstva alebo v časti venovanej náhradným dielom a príslušenstvu na stránke [www.harley-davidson.com](http://www.harley-davidson.com) (iba v angličtine).

Používajte najaktuálnejšiu verziu návodu, ktorá je k dispozícii na adrese: [www.harley-davidson.com/isheets](http://www.harley-davidson.com/isheets)

Obráťte sa na oddelenie podpory zákazníkov spoločnosti Harley-Davidson na čísle 1-800-258-2464 (len USA) alebo 1-414-343-4056.

**Požiadavky na montáž**

V záujme správnej montáže tejto súpravy sa môže pri niektorých modeloch motocyklov vyžadovať samostatné zakúpenie ďalších dielov a príslušenstva. Zoznam požadovaných dielov alebo príslušenstva pre svoj model nájdete v maloobchodnom katalógu príslušenstva alebo v časti Parts and Accessories

(Diely a príslušenstvo) na webovej lokalite [www.harley-davidson.com](http://www.harley-davidson.com) (iba anglicky).

Zaisťovač a tesniaci tmel s vysokou pevnosťou (červený) LOCTITE 262 HIGH STRENGTH THREADLOCKER AND SEALANT (RED) (94759-99) a Zaisťovač a tesniaci tmel so strednou pevnosťou (modrý) LOCTITE 243 MEDIUM STRENGTH THREADLOCKER AND SEALANT (BLUE) (99642-97) sú vyžadované k správnej montáži tejto súpravy.

### ▲ VÝSTRAHA

Na správnej inštalácii tejto súpravy závisí bezpečnosť vodiča a spolujazdca. Ak daný postup presahuje vaše schopnosti alebo nemáte potrebné nástroje, zverte inštaláciu predajcovi motocyklov Harley-Davidson. Nesprávna inštalácia tejto súpravy môže mať za následok smrť alebo ťažké zranenie. (00308b)

## PRÍPRAVA

### ▲ VÝSTRAHA

Aby sa zabránilo neúmyselnému naštartovaniu motocykla, ktoré by mohlo spôsobiť smrť alebo ťažké zranenie, vyberte pred ďalším postupom hlavnú poistku. (00251b)

1. Vyberte hlavnú poistku.
  - a. **Motocykle so sirénou systému zabezpečenia:** Keď je bezkontaktný elektronický kľúč v dosahu, zapnite spínač zapaľovania. Po deaktivácii systému VYPNITE spínač zapaľovania. **OKAMŽITE** vyberte hlavnú poistku podľa pokynov v príručke majiteľa.
  - b. **Motocykle BEZ sirény systému zabezpečenia:** Pozrite si príručku majiteľa.
2. Odstráňte sedlový tašku na pravej strane.
3. Pozrite Obrázok 1 . Odstráňte dve skrutky (B) z nosníka sedlovej tašky na každej strane.
4. Nadvihnite krycie štítky otvoru (A) z ich miest.

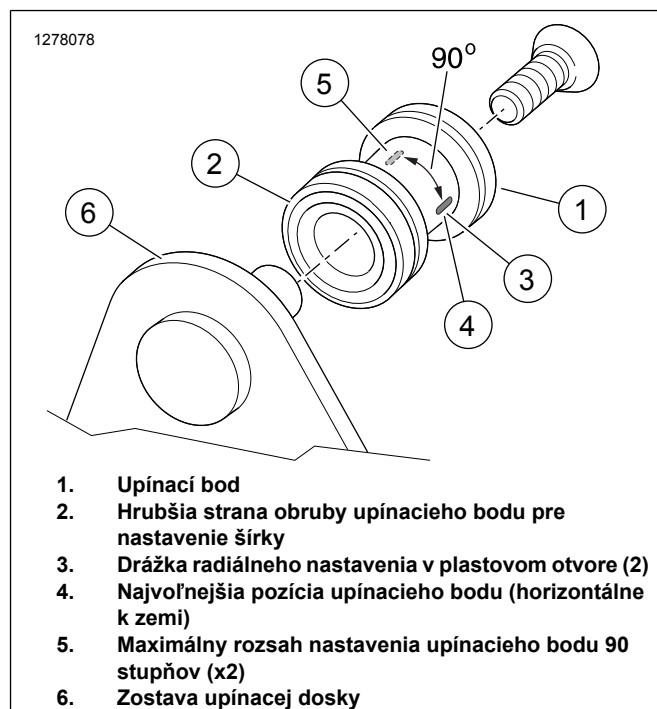
## MONTÁŽ

### Nainštalujte držiaky upínacieho bodu

1. **POZNÁMKA**  
*Dlhý kolík (C) sa montuje na prednú časť vozidla.*  
  
Vložte zostavu upínacích dosiek (1,2) do otvorov na správnych stranách podpery sedlovej tašky.
2. Umiestnite podložku (8) na skrutky (7).
3. Naneste 2 až 3 kvapky tesniaceho roztoku na závit skrutiek.  
  
Spotrebný materiál: Zaisťovač a tesniaci tmel s vysokou pevnosťou (červený) LOCTITE 262 HIGH STRENGTH THREADLOCKER AND SEALANT (RED) (94759-99)

4. Upevnite zostavy upínacích dosiek (1,2) na pozície spolu so skrutkami (7) a podložkami (8). Uťahnite.

Krútiaci moment: 27,1 N·m (20 ft-lbs)



Obrázok 2. Montáž upínacieho bodu

5. **POZNÁMKA**  
*Pozrite Obrázok 1 . V tomto bode nemontujte spolu s dištančnými vložkami s nastaviteľnou šírkou (5).*  
  
Nainštalujte upínacie body.
  - a. Zasuňte dištančnú vložku (3) na dlhý kolík (C) na každej upínacej doske.
  - b. Zasuňte upínaciu dosku (4), **hrubším** okrajom (H) na každý kolík upínacej dosky.
  - c. Namontujte skrutky (6) na kolíky upínacej dosky.
  - d. Pozrite Obrázok 2 . Otočte každý upínací bod pre horizontálne umiestnenie drážok (4).
  - e. Pevne utiahnite skrutky.

### Skontrolujte zarovnanie a upevnenie upínacieho bodu

#### POZNÁMKA

Pozrite Obrázok 2 .

- *Predné upínacie body umožňujú samostatné vertikálne nastavenie stojana.*
  - *Zadné upínacie body umožňujú nastavenie stojana o dve priečky.*
1. Nainštalujte odnímateľné príslušenstvo podľa individuálnych pokynov súprav odnímateľného príslušenstva.

2. Ak sú upínacie body umiestnené príliš naširoko:
  - a. Odstráňte príslušenstvo.
  - b. Pozrite Obrázok 1 . Odstráňte skrutku (6) a upínací bod (4) zo všetkých štyroch kolíkov upínacej dosky.
  - c. Namontujte upínaciu dosku, **hrubším** okrajom na každý kolík upínacej dosky.
  - d. Naneste 2 až 3 kvapky tesniaceho roztoku na závit skrutiek (6). Namontujte skrutky.  
Zaisťovač a tesniaci tmel so strednou pevnosťou (modrý) LOCTITE 243 MEDIUM STRENGTH THREADLOCKER AND SEALANT (BLUE) (99642-97)
  - e. Pozrite Obrázok 2 . Otočte každý upínací bod pre horizontálne umiestnenie drážok (4). Pevne utiahnite skrutky.

3. Ak sú upínacie body umiestnené príliš natesno:
  - a. Pozrite Obrázok 1 . Odstráňte všetky komponenty zo všetkých štyroch kolíkov upínacej dosky.
  - b. Namontujte dištančné vložky s nastaviteľnou šírkou (5) na každý upínací bod.
  - c. Nainštalujte dištančnú vložku (3) na dlhý kolík (C) na každej upínacej doske.
  - d. Namontujte upínaciu dosku, ( **hrubším** okrajom) na každý kolík upínacej dosky.
  - e. Naneste 2 až 3 kvapky tesniaceho roztoku na závit skrutiek (6). Namontujte skrutky.  
Zaisťovač a tesniaci tmel so strednou pevnosťou (modrý) LOCTITE 243 MEDIUM STRENGTH THREADLOCKER AND SEALANT (BLUE) (99642-97)
  - f. Pozrite Obrázok 2 . Otočte každý upínací bod pre horizontálne umiestnenie drážok (4). Pevne utiahnite skrutky.

#### 4. **POZNÁMKA**

*Pozícia (5) je najutiahnutejšou pozíciou upínacích bodov.  
Pozícia (4) je najvoľnejšou pozíciou upínacích bodov.*

Ak príslušenstvo správne nedrží na upínacích bodoch:

- a. Povoľte skrutky (6).
- b. Pozrite Obrázok 2 . Otočte upínacie body (1) mierne od horizontálnej pozície (4).
- c. Skontrolujte, či odnímateľné príslušenstvo sedí.
- d. Pokračujte miernym otáčaním smerom k vertikálnej pozícii (5) smerom od horizontálnej (4), až kým nie je dosiahnuté pevné upevnenie na každom mieste.

5. Pozrite Obrázok 1 . Upevnite skrutky kolíkov upínacej dosky (6). Utiahnite.  
Krútiaci moment: 14,2 N·m (126 **in-lbs**)

## DOKONČENIE

### POZNÁMKA

*Aby ste predišli možnému poškodeniu zvukového systému, ubezpečte sa, že je zapáľovanie v pozícii OFF pred namontovaním hlavnej poistky.*

1. Namontujte hlavnú poistku. Informácie nájdete v príručke majiteľa.
2. Namontujte sedlové tašky. Informácie nájdete v príručke majiteľa.

## MAINTENANCE

Upínacie body sa časom opotrebovávajú, čo spôsobí uvoľnenie a hrkotanie nainštalovaného snímateľného príslušenstva. Dotiahnite upnutie pomocou nasledujúceho postupu.

1. Pozrite Obrázok 1 . Poznačte si aktuálnu polohu drážky pre každý upínací bod. Odstráňte skrutky (6) zo všetkých štyroch kolíkov upínacej dosky.

### 2. **POZNÁMKA**

*Odstráňte tesniaci roztok zo skrutiek upínacieho bodu a závitov montážnych otvorov pred nanosením tesniaceho roztoku na závit skrutiek.*

Naneste 2 až 3 kvapky tesniaceho roztoku na závit skrutiek (6).

Spotrebný materiál: Zaisťovač a tesniaci tmel so strednou pevnosťou (modrý) LOCTITE 243 MEDIUM STRENGTH THREADLOCKER AND SEALANT (BLUE) (99642-97)

3. Nainštalujte upínacie body, skrutky a dištančné vložky (ak sú k dispozícii). Utiahnite prstami.
4. Ak drážky **nie sú** vo vertikálnej polohe (F), mierne otočte upínacie body tak, aby sa drážky posunuli smerom k (F), kým sa nedotiahne pevné upnutie odnímateľného príslušenstva na každom mieste.
5. Utiahnite skrutky upínacích bodov (6). Utiahnite.  
Krútiaci moment: 14,2 N·m (126 **in-lbs**)

### 6. **POZNÁMKA**

*Odstráňte tesniaci roztok zo skrutiek upínacieho bodu a závitov montážnych otvorov pred nanosením tesniaceho roztoku na závit skrutiek.*

Ak drážky otvoru upínacieho bodu **sú** vo vertikálnej polohe (F):

- a. Odstráňte skrutky (6) zo všetkých štyroch kolíkov upínacej dosky.
- b. Otáčajte každý upínací bod až kým **druhá** drážka nedosiahne pozíciu (E).
- c. Naneste 2 až 3 kvapky tesniaceho roztoku na závit skrutiek (6).

Zaisťovač a tesniaci tmel so strednou pevnosťou  
(modrý) LOCTITE 243 MEDIUM STRENGTH  
THREADLOCKER AND SEALANT (BLUE)  
(99642-97)

- d. Namontujte skrutky a dištančné vložky (ak sú k dispozícii). Utiahnite prstami.
  - e. Skontrolujte odnímateľné príslušenstvo na každom upínacom bode otáčaním drážky smerom k (F), kým sa na každom mieste nedosiahne pevné upnutie odnímateľného príslušenstva.
  - f. Upevnite skrutky (6). Utiahnite.  
Krútiaci moment: 14,2 N·m (126 **in-lbs**)
7. Ak aj po niekoľkých nastaveniach snímateľné príslušenstvo naďalej hrká alebo zostáva uvoľnené, vymeňte upínacie body.