



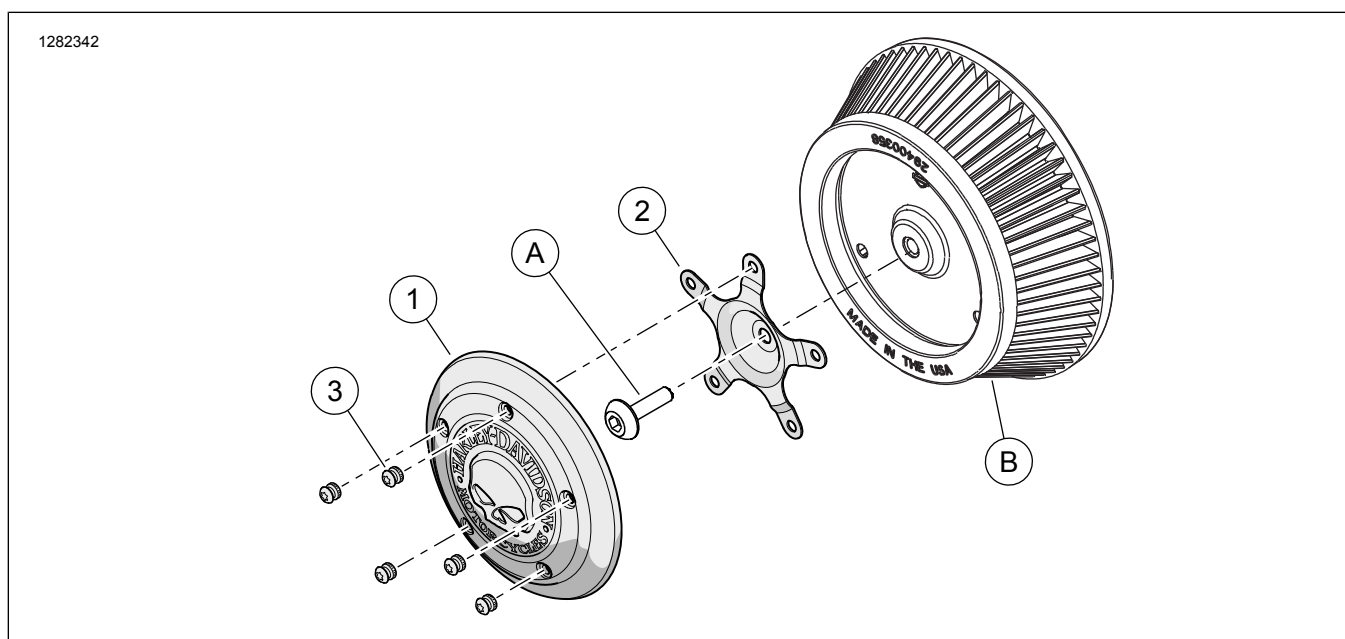
## KRYT VZDUCHOVÉHO FILTRA

Tabuľka 1. Všeobecné informácie

Súpravy	Navrhované nástroje	Úroveň obtiažnosti*	Čas
27956-10, 29417-04, 29820-11, 29400366, 61300057, 61300058, 61301027, 61400007, 61400009, 61400019, 61400021, 61400049, 61400050, 61400052, 61400163, 61400164, 61400166, 61400167, 61400168, 61400170, 61400323	Ochranné okuliare, Momentový kľúč		1 hodina

(1) \*Je potrebné utiahnutie na konkrétnu hodnotu uťahovacieho momentu alebo iné stredne pokročilé nástroje a postup

### OBSAH SÚPRAVY



Obrázok 1. Obsah súpravy: Kryt vzduchového filtra



Tabuľka 2. Zoznam obsahu súpravy: Kryt vzduchového filtra

<input checked="" type="checkbox"/>	Počet	Množstvo	Popis	Part No.	Poznámky
<input type="checkbox"/>	1	1	Kryt vzduchového filtra	Nepredáva sa samostatne	
<input type="checkbox"/>	2	1	Konzola, montážna (5 otvorov)	29077-03	Súpravy 27956-10, 29417-04, 29820-11, 29400366, 61300057, 61301027, 61400049, 61400163, 61400167, 61400323
<input type="checkbox"/>		1	Konzola, montážna (5 otvorov)	61400011	Súpravy 61300058, 61400007, 61400009, 61400021, 61400052, 61400166, 61400170
<input type="checkbox"/>		1	Konzola, montážna (5 otvorov)	12700026	Súpravy 61400019, 61400050, 61400164, 61400168
<input type="checkbox"/>	3	5	Skrutka, Torx™, zaoblená hlava, chróm	94590-98	Všetky súpravy okrem 29400366 3,4–4,2 N·m (30–37 in-lbs)
<input type="checkbox"/>		5	Skrutka, Torx™, zaoblená hlava, čierna	10200435	Len súprava 29400366 3,4–4,2 N·m (30–37 in-lbs)
<input type="checkbox"/>		5	Skrutka, Torx™, zaoblená hlava, chróm	10200894	Len súprava 61301027 3,4–4,2 N·m (30–37 in-lbs)
Položky nižšie nie sú súčasťou súpravy, ale spomínajú sa v texte:					
<input checked="" type="checkbox"/>	A		Originálna skrutka so zaoblenou hlavou		3,4–6,8 N·m (30–60 in-lbs)
<input checked="" type="checkbox"/>	B		Originálny kryt vzduchového filtra		

#### POZNÁMKA

Pred inštaláciou alebo odstraňovaním položiek z vozidla overte, či sa v súprave nachádzajú všetky položky.

## VŠEOBECNÉ INFORMÁCIE

### Modely

Informácie o vhodnosti pre jednotlivé modely nájdete v maloobchodnom katalógu náhradných dielov a príslušenstva alebo v časti venovanej náhradným dielom a príslušenstvu na stránke [www.harley-davidson.com](http://www.harley-davidson.com) (iba v angličtine).

Overte si, že používate najaktuálnejšiu verziu návodu na: [www.harley-davidson.com/isheets](http://www.harley-davidson.com/isheets)

Obráťte sa na oddelenie podpory zákazníkov spoločnosti Harley-Davidson na čísele 1-800-258-2464 (len USA) alebo 1-414-343-4056.

### Požiadavky na montáž

#### ⚠ VÝSTRAHA

Na správnej inštalácii tejto súpravy závisí bezpečnosť vodiča a spolujazdca. Ak daný postup presahuje vaše schopnosti alebo nemáte potrebné nástroje, zverte inštaláciu predajcovi motocyklov Harley-Davidson. Nesprávna inštalácia tejto súpravy môže mať za následok smrť alebo ťažké zranenie. (00308b)

## MONTÁŽ

- Pozrite Obrázok 1 . Odmontujte a odložte skrutku krytu vzduchového filtra Originálna výbava (OE) (6).
- Namontujte upevňovací držiak (2) pomocou skrutky (A).
  - Umiestnite rameno držiaka do polohy 12 hodín.

- Dotiahnite skrutku (A).  
Krútiaci moment: 3,4–6,8 N·m (30–60 in-lbs)
- Nainštalujte kryt vzduchového filtra (1) na držiak (2).
    - Zarovnajete otvory v kryte s otvormi v držiaku.
    - Nainštalujte a čiastočne utiahnite jednotlivé skrutky (3).
    - Utiahnite skrutky v (3) postupne do hviezdy.  
Krútiaci moment: 3,4–4,2 N·m (30–37 in-lbs)
  - Ak odstraňujete nasávanie pre OE , pripevnite na dobre viditeľné miesto výstražný štítek (ak je dodaný). Spoločnosť Harley-Davidson odporúča pripevniť nálepku na nasledujúce miesta:
    - Softail:** pravý zadný blatník
    - Dyna:** Právě kyvné rameno.
    - Touring/Trike:** vnútorný primárny kryt na hornej alebo bočnej strane.