



ODNÍMATEĽNÉ HORNÉ PUZDRO

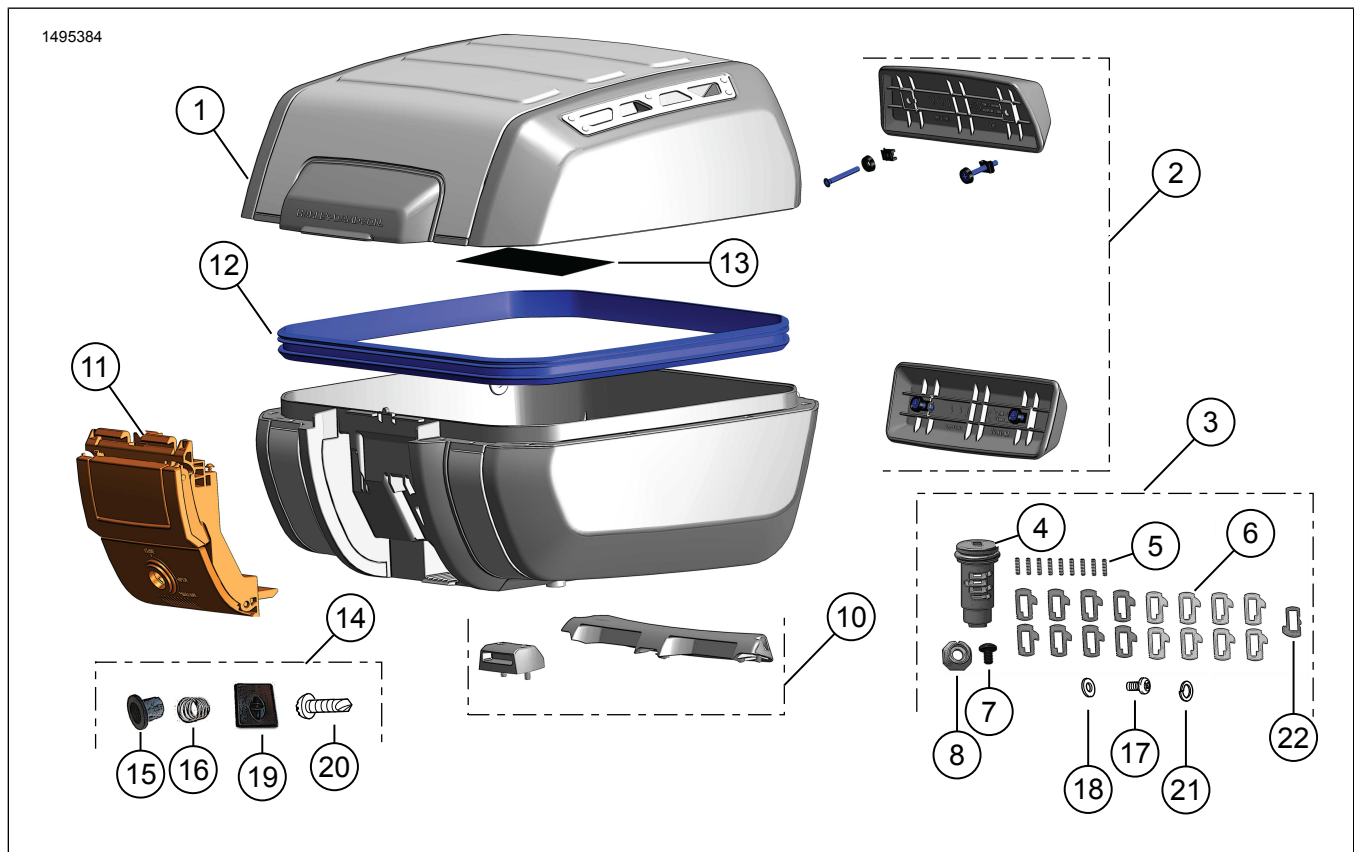
VŠEOBECNÉ INFORMÁCIE

Tabuľka 1. Všeobecné informácie

Súpravy	Navrhované nástroje	Úroveň obtiažnosti ⁽¹⁾
53000751	Ochranné okuliare, Momentový kľúč	

(1) Je potrebné utiahnutie na konkrétnu hodnotu uťahovacieho momentu alebo iné stredne pokročilé nástroje a postupy

OBSAH SÚPRAVY



Obrázok 1. Obsah súpravy: Odnímateľné horné puzdro



Tabuľka 2. Obsah súpravy: Súprava odnímateľného horného puzdra

<input checked="" type="checkbox"/>	Pred inštaláciou alebo odstraňovaním položiek z vozidla si overte, či sa v súprave nachádzajú všetky súčasti.				
<input type="checkbox"/>	Počet	Množstvo	Popis	Part No.	Poznámky
<input type="checkbox"/>	1	1	Veko	Nepredáva sa samostatne	
<input type="checkbox"/>			Základňa	Nepredáva sa samostatne	
<input type="checkbox"/>	2	1	Súprava opierky chrbta	52300680	
<input type="checkbox"/>	3	1	Sada zámkov, bez kľúča (obsahuje položky 4 – 9, 17, 18, 21)	90300167	
<input type="checkbox"/>	4	1	Základná zostava valca	Nepredáva sa samostatne	
<input type="checkbox"/>	5	9	Pružina zaistenia	Nepredáva sa samostatne	
<input type="checkbox"/>	6	17	Zaistenie	Nepredáva sa samostatne	
<input type="checkbox"/>	7	1	Skrutka	Nepredáva sa samostatne	
<input type="checkbox"/>	8	1	Matica	Nepredáva sa samostatne	
<input type="checkbox"/>	9	1	Mazivo (nie je zobrazené)	Nepredáva sa samostatne	Mazivo Kluber: <ul style="list-style-type: none"> • CENTOPLEX 1 DL 1 cc/1 mL/0,03 oz • Dodržujte osvedčené postupy priemyselnej hygieny • Po práci si vždy umyte ruky. • Udržujte mimo očí • Chemické vlastnosti: Minerálny olej, lítium-vápenaté mydlo
<input type="checkbox"/>	10	1	Montážna súprava	53000812	
<input type="checkbox"/>	11	1	Súprava západky	53000851	
<input type="checkbox"/>	12	1	Súprava tesnenia	53000852	
<input type="checkbox"/>	13	1	Štítok, výstražný	14002719	
<input type="checkbox"/>	14	1	Súprava montážneho materiálu uzamykacieho valca (obsahuje položky 15, 16, 19, 20)	Nepredáva sa samostatne	
<input type="checkbox"/>	15	1	Kryt	Nepredáva sa samostatne	
<input type="checkbox"/>	16	1	Uzamykacia pružina	Nepredáva sa samostatne	
<input type="checkbox"/>	17	1	Skrutka	Nepredáva sa samostatne	
<input type="checkbox"/>	18	1	Podložka	Nepredáva sa samostatne	
<input type="checkbox"/>	19	1	Plastový kryt	Nepredáva sa samostatne	
<input type="checkbox"/>	20	1	Skrutka, plastový kryt	Nepredáva sa samostatne	
<input type="checkbox"/>	21	1	Podložka	Nepredáva sa samostatne	
<input type="checkbox"/>	22	1	Zaistenie	Nepredáva sa samostatne	Nevyžaduje sa pre horné puzdro sady zámku

VŠEOBECNÉ INFORMÁCIE

Modely

Informácie o vhodnosti pre jednotlivé modely nájdete v maloobchodnom katalógu diely a príslušenstvo (P&A), v časti www.harley-davidson.com.

Overte si, že používate najaktuálnejšiu verziu návodu. Je k dispozícii na: h-d.com/isheets

Obráťte sa na oddelenie podpory zákazníkov spoločnosti Harley-Davidson na čísle 1-800-258-2464 (len USA) alebo 1-414-343-4056.

▲ VÝSTRAHA

Pozrite si časť PRÍSLUŠENSTVO A NÁKLAD v časti BEZPEČNOSŤ NA PRVOM MIESTE vo vašej používateľskej príručke. Nesprávne naložený náklad alebo nesprávne vykonaná inštalácia príslušenstva môže mať za následok zlyhanie súčastí a môže nepriaznivo ovplyvniť stabilitu, ovládanie a výkon motocykla, čo môže viesť k nehode s následkom smrti alebo ťažkého zranenia. (00021c)

- Celková hmotnosť obsahu a príslušenstva jednej tašky nesmie prekročiť 22 lbs (10 kg).
- Náklad pravidelne kontrolujte.

▲ VÝSTRAHA

Neprekračujte celkovú hmotnosť vozidla ani celkové povolené zaťaženie náprav motocykla. Prekročenie stanovených hodnôt môže spôsobiť zlyhanie súčastí a môže nepriaznivo ovplyvniť stabilitu, ovládanie a výkon motocykla, čo môže viesť k nehode s následkom smrti alebo ťažkého zranenia. (00016f)

Požiadavky na montáž

Samostatne zakúpená montážna súprava (53000800).

▲ VÝSTRAHA

Na správnej inštalácii tejto súpravy závisí bezpečnosť vodiča a spolujazdca. Ak daný postup presahuje vaše schopnosti alebo nemáte potrebné nástroje, zverte inštaláciu predajcovi motocyklov Harley-Davidson. Nesprávna inštalácia tejto súpravy môže mať za následok smrť alebo ťažké zranenie. (00308b)

MONTÁŽ

Nastavenie zámku na kľúč

1. Obrázok 2 Otvorte horný kryt a nájdite sadu zámkov.
 - a. Potiahnite za červený výčnelok (1) na uvoľnenie rúčky (2).
 - b. Potiahnite páčku (3) pod rúčkou na otvorenie veka.

2. Obrázok 3 Na kľúči vozidla Originálna výbava (OE) určite hĺbku zárezu na každom umiestnení kľúča.

POZNÁMKA

Umiestnenia kľúčov 1 a 2 nie sú používané so zámkami horného puzdra.

3. Zapište hodnoty do Tabuľka 3.

4. Tabuľka 3 Zapište kódy hĺbky kľúča Obrázok 3 na základe nameranej hĺbky zárezov.

POZNÁMKA

Kódy hĺbky zárezu sú druhou číslicou čísla zaistenia.

- a. **Umiestnenie 7, 6, 3:** Tieto otvory využívajú zaistenie #11 – 14.

- b. **Umiestnenie 8, 5, 4:** Tieto otvory využívajú zaistenie #21 – 24.

5. Obrázok 4 Namontuje pružiny zaistenia (5), pozrite Obrázok 1, do otvorov na umiestneniach 3,6 a 7 na strane (A) základnej zostavy valca.

6. Obrázok 4 Namontujte zaistenia (6), pozrite Obrázok 1, #11 – 14 do zaistení 3,6 a 7 podľa čísel zaistení určených v Tabuľka 3.

POZNÁMKA

Pred montážou pružín a zaistenia na opačnej strane základnej zostavy valca umiestnite kus pásky alebo pridržte namontované pružiny zaistenia prstom na zachytenie pružiny a zaistení na mieste.

7. Obrázok 4 Namontuje pružiny zaistenia (5), pozrite Obrázok 1, do otvorov na umiestneniach 4,5 a 8 na strane (B) základnej zostavy valca.

8. Obrázok 4 Namontujte zaistenia (6), pozrite Obrázok 1, #21 – 24 do zaistení 4,5 a 8 podľa čísel zaistení určených v Tabuľka 3.

9. Obrázok 5 Počas pridržania zaistení na mieste namontujte kľúč do zmontovanej základnej zostavy valca.

10. Skontrolujte, že sú všetky zaistenia zostavené správne.

POZNÁMKA

Keď je kľúč úplne vsunutý, všetky zaistenia by mali byť zarovnané s vonkajším priemerom valca. Poznačte si zaistenia, ktoré zarovnané nie sú. Ak je zaistenie príliš vysoko na strane pružiny, vymeňte ho za nasledujúce o jedno číslo väčšie zaistenie. Ak je zaistenie príliš vysoko na opačnej strane, vymeňte ho za nasledujúce o jedno číslo menšie zaistenie.

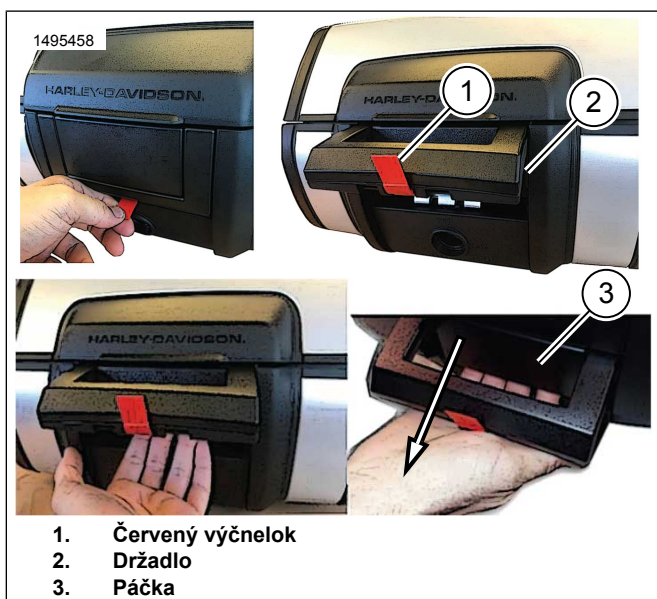
11. Naneste rovnomernú vrstvu maziva okolo vonkajšieho priemeru a oblasti zaistení.

Tabuľka 3. Pokyny k zámku na kľúč

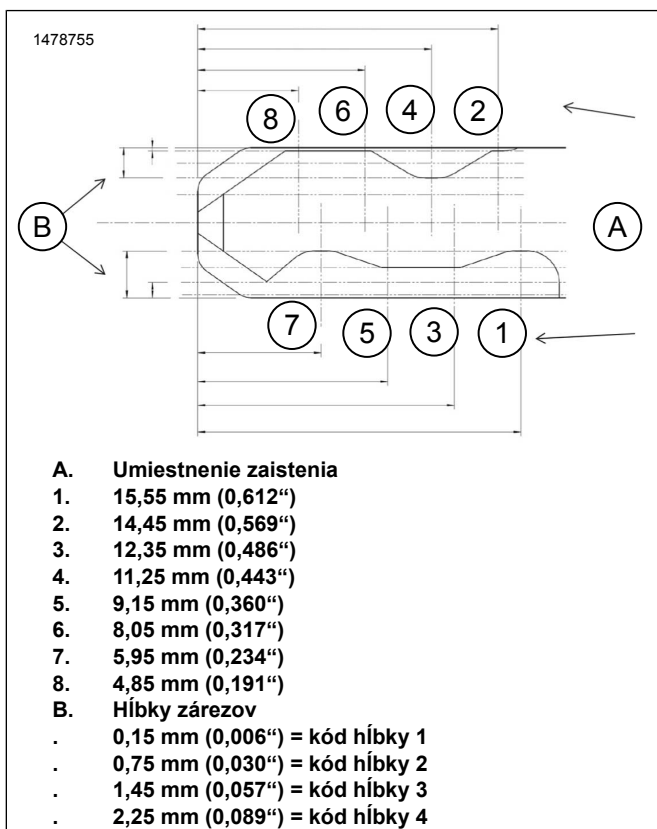
Stanica	Bok	Zmeraná hĺbka	Kód hĺbky	Č. zaistenia
3	A			1__
4	B			2__
5	B			2__

Tabuľka 3. Pokyny k zámku na kľúč

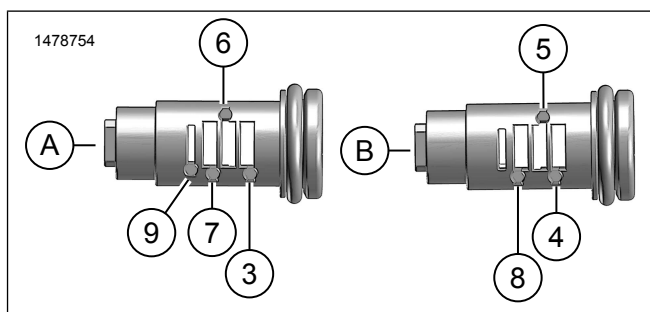
Stanica	Bok	Zmeraná hĺbka	Kód hĺbky	Č. zaistenia
6	A			1
7	A			1
8	B			2



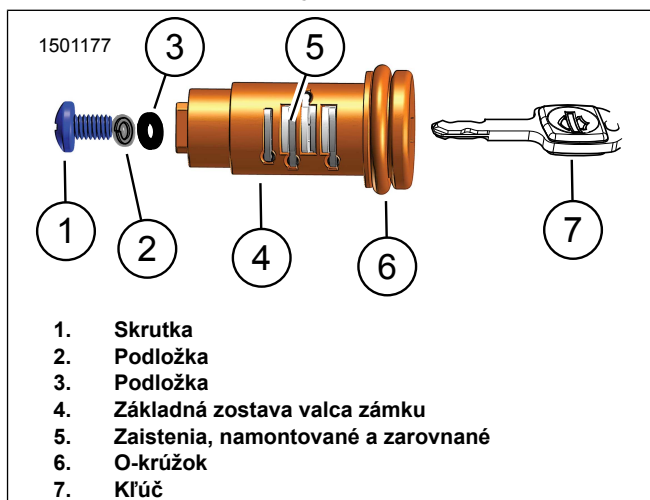
Obrázok 2. Otvorenie horného puzdra



Obrázok 3. Diagram kódu kľúča



Obrázok 4. Umiestnenia montáže pružiny a zaistenia (typické)

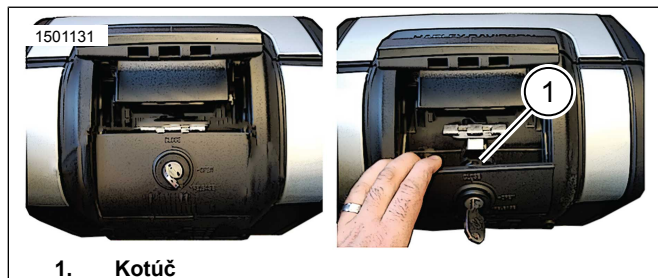


Obrázok 5. Zmontovaná sada zámku

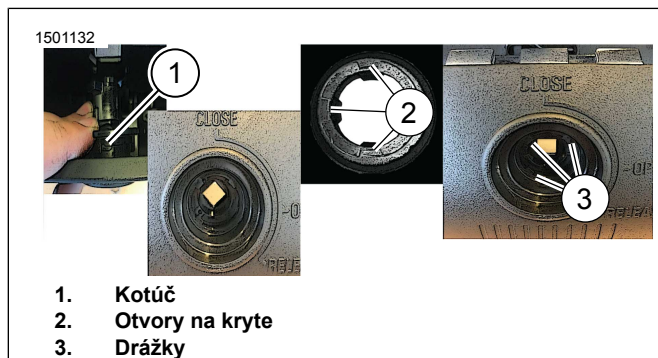
Montáž zámku a horného puzdra

- Obrázok 8 Umiestnite rotor nastavený do uvoľnenej polohy.
 - Obrázok 6 Potiahnite uvoľňovaciu páčku na prístup k rotoru (1).
 - Obrázok 7 Ručne umiestnite rotor (1).
- Obrázok 9 Namontujte kryt (2) a uzamykaciu pružinu (3) na uzamykací valec (1).
 - Obrázok 7 Zarovnajte tri otvory (2) na kryte s tromi drážkami (3) na uvoľňovacej páčke.
- Obrázok 8 Namontujte sadu zámku.
 - Zarovnajte upevňovaciu vačku (1) do uvoľnenej polohy (2).
 - Štvorcová päťka na sade zámku musí byť pripevnená k štvorcovému otvoru na rotore (3).
 - Pridržte rukou diel na miesto.

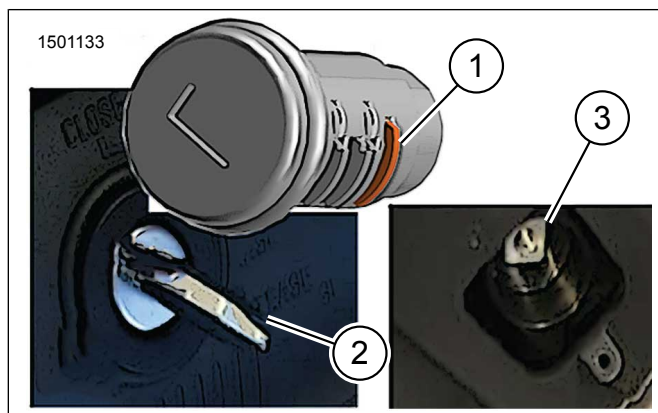
4. Obrázok 9 Namontujte podložku (4), poistnú podložku (6) a skrutku (5). Uťahnite rukou.
5. Skontrolujte otáčanie a správne fungovanie uzamykacieho valca.
6. Obrázok 10 Namontujte kryt (2) a skrutku (1). Uťahnite rukou.
7. Obrázok 12 Odstráňte červený výčnelok (1).
8. Obrázok 11 Po namontovaní sady zámku môže byť kľúč vytiahnutý z polohy 1 alebo 2.



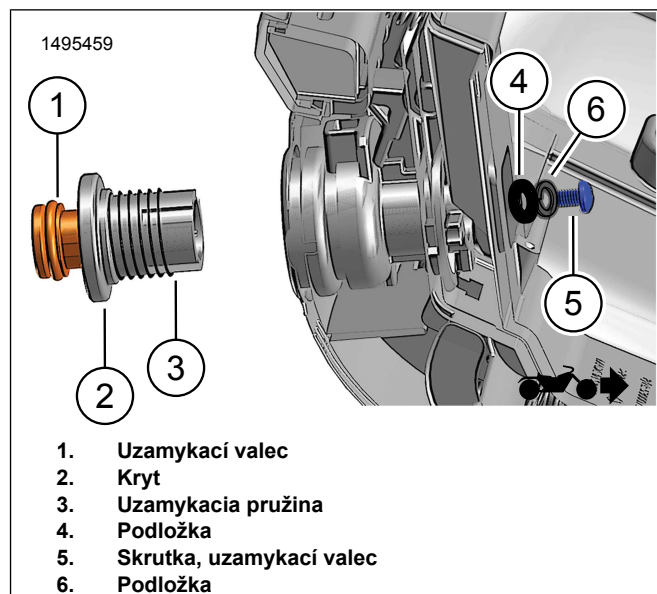
Obrázok 6. Prístup k rotoru



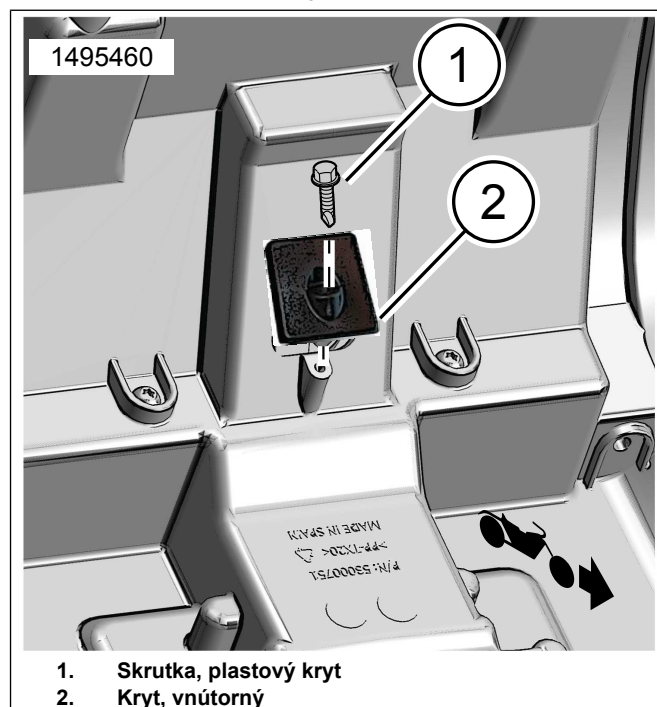
Obrázok 7. Kryt



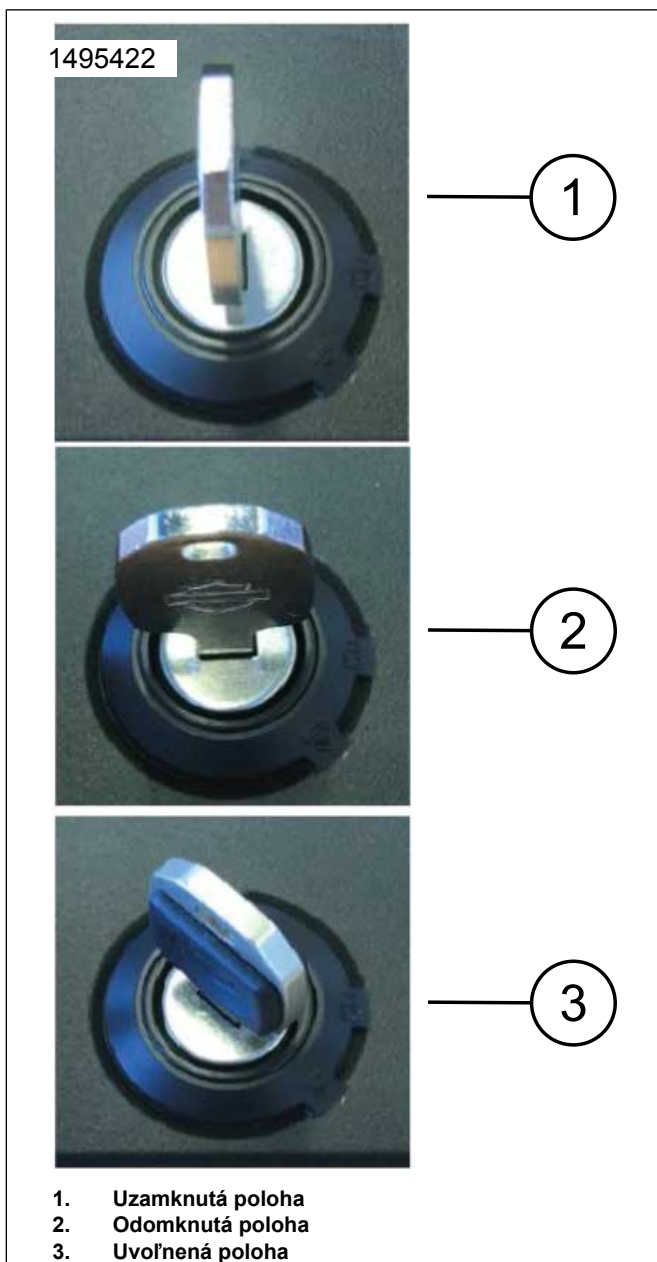
Obrázok 8. Uvoľňovacia vačka



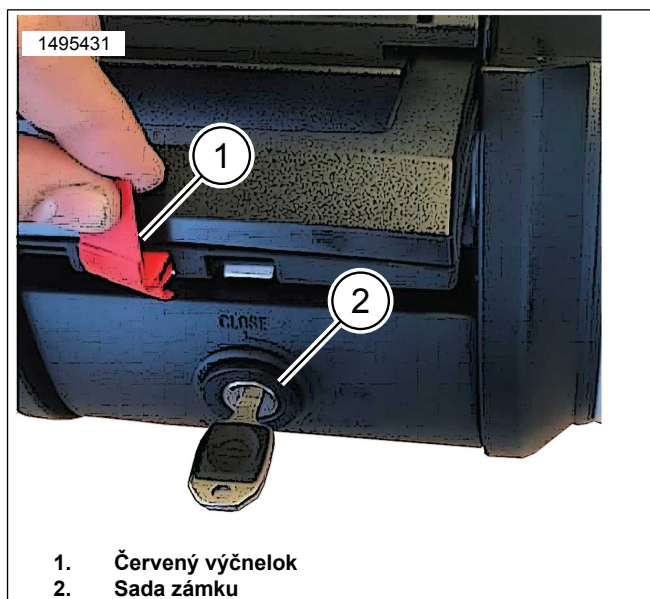
Obrázok 9. Montáž sady zámku do horného puzdra



Obrázok 10. Montáž vnútorného krytu



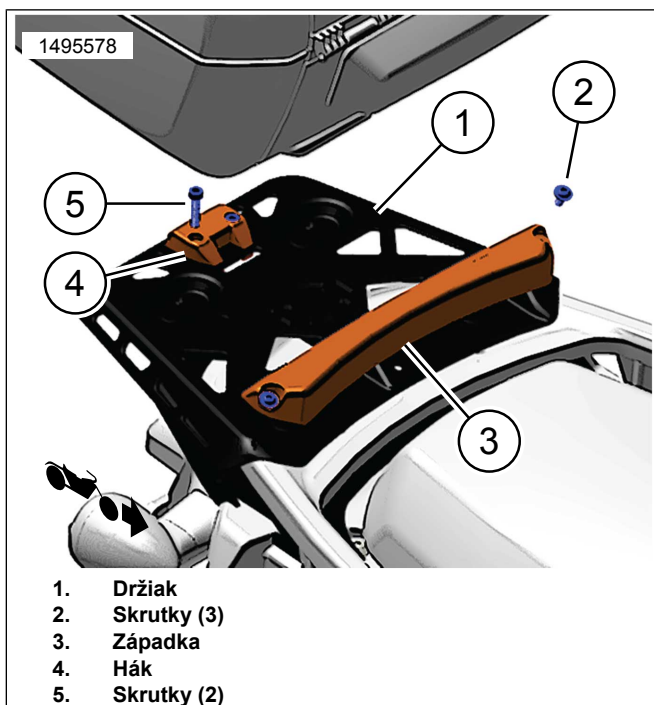
Obrázok 11. Uzamknuté polohy (typické)



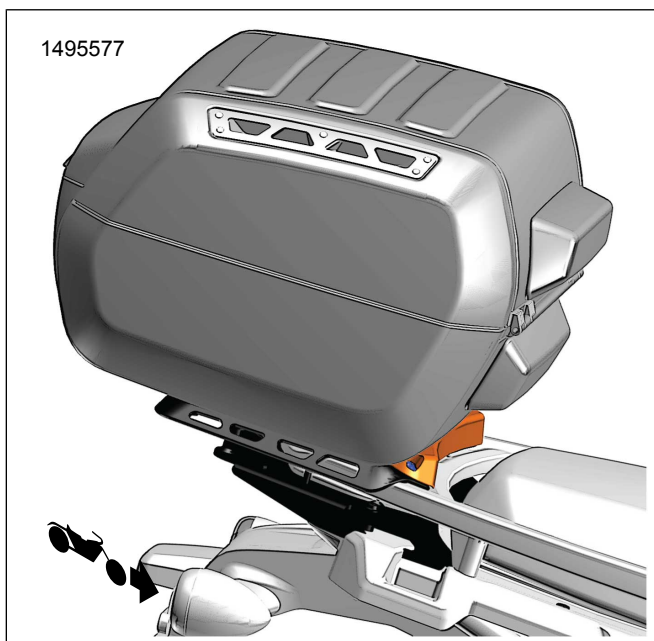
Obrázok 12. Rúčka horného puzdra

Montáž horného puzdra

- Obrázok 13 Nainštalujte montážnu súpravu na montážny držiak.
 - Namontujte západku (3) pomocou troch skrutiek (2) na prednú časť montážneho držiaka (1). Uťahnite.
Krútiaci moment: 5,4–6,6 N·m (48–58 in-lbs)
 - Namontujte hák (4) pomocou skrutiek (5) na zadnú časť montážneho držiaka (1). Uťahnite.
Krútiaci moment: 5,4–6,6 N·m (48–58 in-lbs)
- Vycentrované horné puzdro na montážnom držiaku.
- Pozrite Obrázok 13 a Obrázok 14 . Vsuňte horné puzdro na prednú západku (3) a pohybujte ním zo strany na stranu, až kým nezacvakne na zadný hák (4).



Obrázok 13. Montážna súprava (53000812)



Obrázok 14. Montáž horného puzdra

UZAMKNUTÉ POLOHY

1. **Zatvorená poloha:** puzdro je uzamknuté.
2. **Otvorená poloha:** puzdro je odomknuté.
 - a. Na otvorenie puzdra: zatlačte na uzamykací valec.
 - b. Vysunie sa hlavná rúčka.
 - c. Potiahnite páčku pod rúčkou na otvorenie veka.
3. **Uvoľnená poloha:** odomkne uvoľňovacia páčku.

4. Uvoľnite puzdro z vozidla.
 - a. Otočte kľúčom do uvoľňovacej polohy.
 - b. Zatlačte na uzamykací valec.
 - c. Vysunie sa hlavná rúčka.
 - d. Potiahnite uvoľňovaciu páčku, nadvihnite puzdro a snímte ho z vozidla.

POZNÁMKA

Pred jazdou sa uistite, že je puzdro správne upevnené na montážnej ploche a rúčka je zasunutá a na jednej rovine s puzdrom.

Doplňkové inštruktážne video

▲ VÝSTRAHA

Pred vykonaním tohto servisu si vždy prejdite príslušné servisné postupy. Toto video slúži ako doplnok k zdokumentovaným servisným postupom a nie je ich náhradou. Vykonávanie servisných postupov bez správneho zaškolenia, nástrojov, vybavenia a príručiek môže viesť k usmrteniu alebo zraneniu vás alebo iných osôb. Môže tiež dôjsť k poškodeniu motocykla alebo k jeho nesprávnemu fungovaniu. (10406a)

Pozrite na: Inštalácia zámku batožiny Pan America Sport.mp4

Toto video je doplnkom pre postup uvedený v dokumente. Toto video je možné prehrať iba prostredníctvom informačný portál služieb (SIP) (SIP) .