



SÚPRAVA ZÁVESNÝCH SEDLOVÝCH TAŠIEK

VŠEOBECNÉ INFORMÁCIE

Číslo súpravy

90201769, 90201770

Modely

Informácie o vhodnosti pre jednotlivé modely nájdete v maloobchodnom katalógu náhradných dielov a príslušenstva alebo v časti venovanej náhradným dielom a príslušenstvu na stránke www.harley-davidson.com (iba v angličtine).

Požiadavky na montáž

▲ VÝSTRAHA

Na správnej inštalácii tejto súpravy závisí bezpečnosť vodiča a spolujazdca. Ak daný postup presahuje vaše schopnosti alebo nemáte potrebné nástroje, zverte inštaláciu predajcovi motocyklov Harley-Davidson. Nesprávna inštalácia tejto súpravy môže mať za následok smrť alebo ťažké zranenie. (00308b)

▲ VÝSTRAHA

Neprekračujte nosnosť sedlovej tašky. Zátťaž rozdeľte rovnomerne do oboch tašiek. Preťažené sedlové tašky môžu spôsobiť stratu kontroly nad motocyklom, čo môže viesť k nehode s následkom smrti alebo ťažkého zranenia. (00383a)

Je nutné samostatné zakúpenie súpravy nosníkov závesných sedlových tašiek, č. dielu 90201777, 91017-10A, 90799-94D, 90201324, 91790-84C alebo 90201433.

POZNÁMKA

Súprava 90201769 – maximálna nosnosť 2,7 kg (6 lb) na každú stranu.

Súprava 90201770 – maximálna nosnosť 4,5 kg (10 lb) na každú stranu.

Obsah súpravy

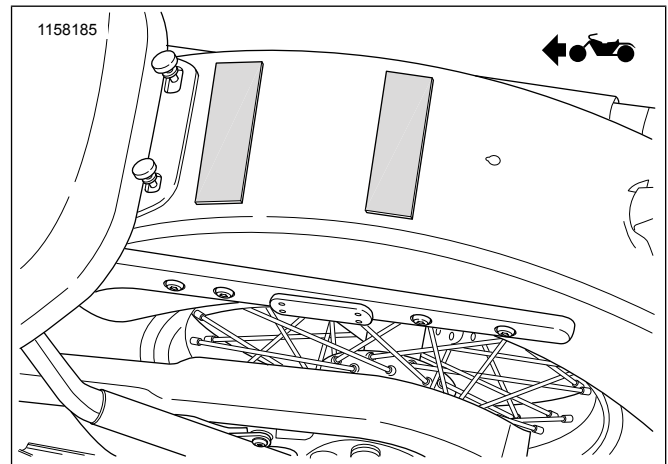
Pozrite Obrázok 4 a Tabuľka 1

MONTÁŽ

1. Obrázok 1 Rozstrihnite antiabrazívnu pásku na dve časti, zastrihnite ju na šírku zadného blatníka a nalepte.

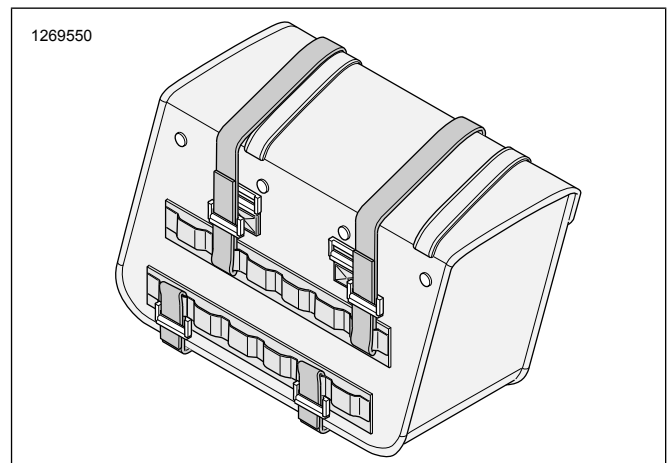
POZNÁMKA

V záujme ochrany laku pred poškrábaním nalepte na hornú stranu zadného blatníka antiabrazívnu pásku.



Obrázok 1. Umiestnenie antiabrazívnej pásky

2. Obrázok 2 Na zadnú stranu sedlovej tašky pripevnite najmenej tri pásy so suchým zipsom.



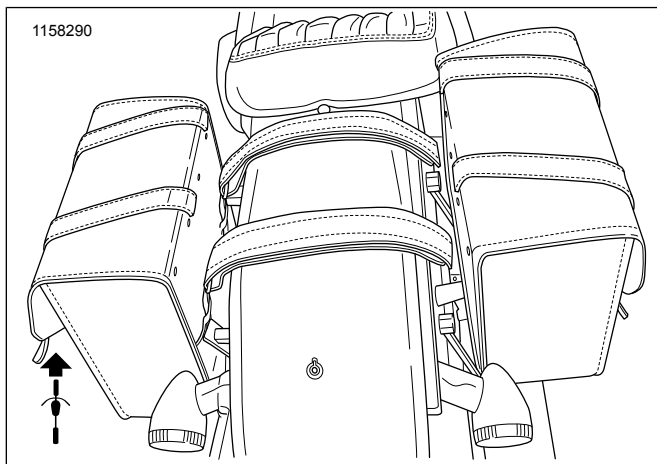
Obrázok 2. Pripevnenie pásky so suchým zipsom (obvyklý postup)

3. Najprv pripevnite dolnú pásku so suchým zipsom na sedlovej taške k dolnej časti nosníka na pravej strane motocykla.
4. Pásku so suchým zipsom riadne upevnite.
5. Prebytočnú časť pásky so suchým zipsom odstrihnite.
6. Pripevnite zvyšné pásy so suchým zipsom na tašku, jednu na každú stranu nosníka.
7. Pásku so suchým zipsom riadne upevnite.
8. Prebytočné časti pásk so suchým zipsom odstrihnite.



9. Opakujte kroky 2 až 8 na ľavej strane motocykla.

10. Obrázok 3 Položte podperné strmene, ktoré sú už pripevnené k sedlovej taške na pravej strane, na antiabrazívnu pásku na blatníku a pripevnite ich k sedlovej taške na ľavej strane.



Obrázok 3. Umiestnenie podperných strmeňov

11. Utiahnite podperné strmene.

12. Dbajte na to, aby boli podperné strmene pevne pripevnené.

POZNÁMKA

Skontrolujte, či je medzi sedlovou taškou a výfukom dostatočná vôľa.

13. Odrežte prebytočnú časť podperného strmeňa.

14. Ak sedlové tašky zakrývajú reflektory (4) motocykla, pripevnite reflektory na sedlové tašky.

a. Odstráňte lepiaci podklad z reflektorov.

b. Priložte reflektory priamo na vonkajší povrch tašky.

NÁVOD NA STAROSTLIVOSŤ

UPOZORNENIE

Na sedlové tašky, sedlá, povrch nádrže alebo lakované povrchy nepoužívajte bielidlá ani umývacie prostriedky s obsahom bielidiel. Mohli by ste poškodiť vybavenie. (00229a)

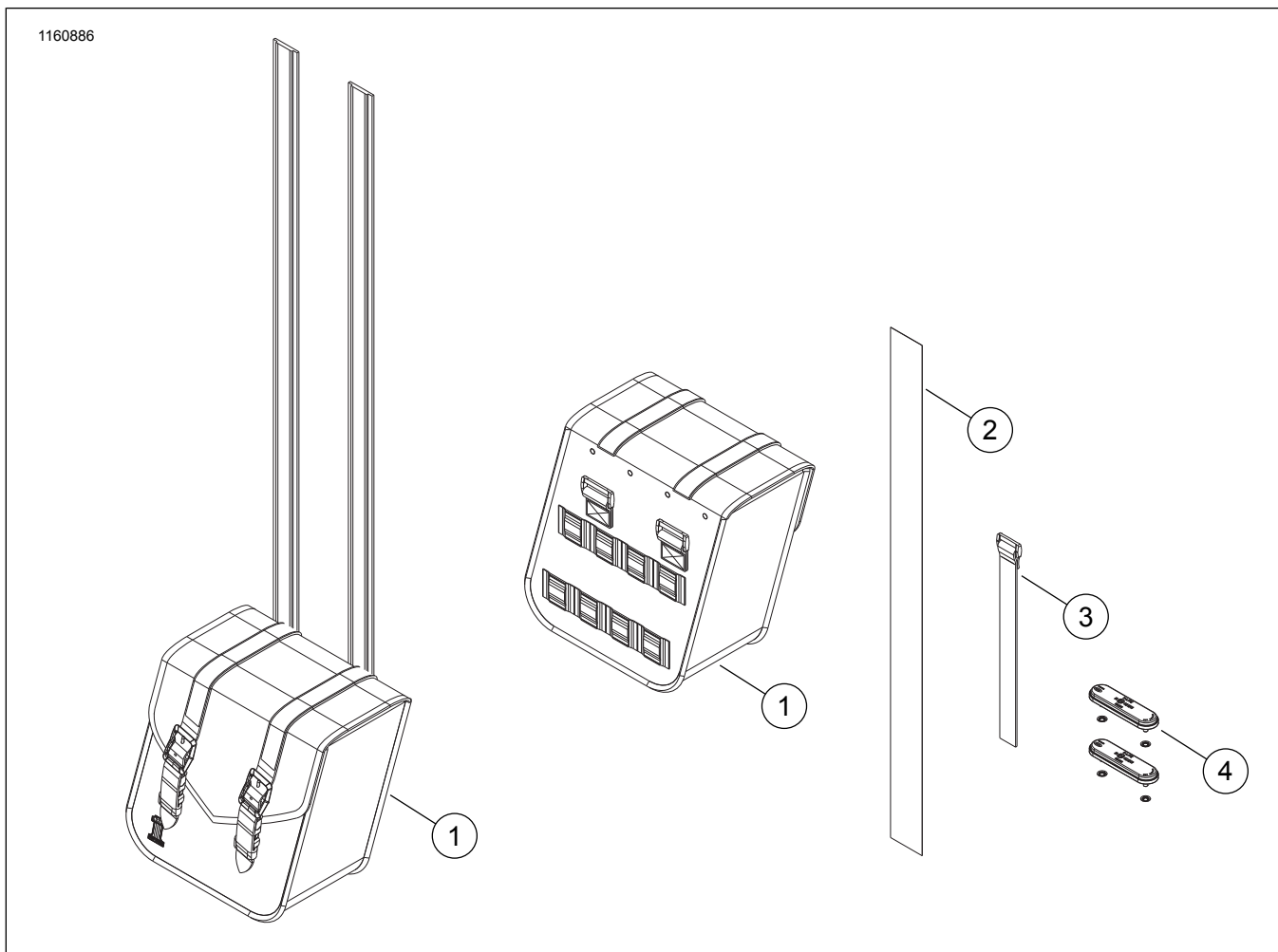
Koža, vinylové materiály a ostatné syntetické povrchy sa musia pravidelne čistiť a ošetrovať, aby si zachovali svoj vzhľad a predĺžila sa ich životnosť. Tieto povrchy čistite a ošetríte raz za sezónu, pri nepriaznivých podmienkach častejšie.

Tieto povrchy nie sú navrhnuté, aby odolali dlhotrvajúcemu pôsobeniu nepriaznivého počasia. Tieto povrchy by mali byť chránené nepremokavou prikrývkou sedla HARLEY-DAVIDSON alebo prikrývkou batožiny (predávané samostatne).

1. Prach z povrchov odstráňte vysávačom alebo vyfúkaním.
2. Dôkladne omyte vonkajšie povrchy mydlovou vodou.
3. Než na materiál naniesiete ďalšie prostriedky, nechajte ho úplne vyschnúť pri izbovej teplote. Nepoužívajte umelé prostriedky na urýchlenie sušenia materiálu.

SERVISNÉ DIELY

1160886



Obrázok 4. Servisné diely: Súprava závesných sedlových tašiek (na obrázku je kompaktná verzia)

Tabuľka 1. Servisné diely: Súprava závesných sedlových tašiek

Položka	Opis (množstvo)	Číslo dielu
1	Sedlové tašky	Nepredáva sa samostatne
2	Antiabrazívna páska, 28"	90201955
3	Podpery pre pásy so suchým zipsom (8)	90201895
4	Súprava reflektorov (2)	59480-04A