



SÚPRAVA ODNÍMATEĽNÉHO VETERNÉHO ŠTÍTU A RÝCHLOUPÍNAČA

Tabuľka 1. Všeobecné informácie

Súpravy	Navrhované nástroje	Úroveň obtiažnosti ⁽¹⁾	Čas
58444-06, 58413-06, 58387-06, 58348-06, 58347-06, 58346-06, 57609-08, 57340-08, 57338-08, 57301-06, 57300-06, 57016-06, 57015-06, 58630-09, 58617-09, 57400361	Ochranné okuliare, Momentový kľúč		1 hodina

(1) Je potrebné utiahnutie na konkrétnu hodnotu uťahovacieho momentu alebo iné stredne pokročilé nástroje a postupy

VŠEOBECNÉ INFORMÁCIE

Modely

Informácie o vhodnosti pre jednotlivé modely nájdete v maloobchodnom katalógu náhradných dielov a príslušenstva alebo v časti venovanej náhradným dielom a príslušenstvu na stránke www.harley-davidson.com (iba v angličtine).

Overte si, že používate najaktuálnejšiu verziu návodu, ktorá je k dispozícii na adrese: www.harley-davidson.com/isheets.

Obráťte sa na oddelenie podpory zákazníkov spoločnosti Harley-Davidson na čísle 1-800-258-2464 (len USA) alebo 1-414-343-4056.

Požiadavky na montáž

▲ VÝSTRAHA

Na správnej inštalácii tejto súpravy závisí bezpečnosť vodiča a spolujazdca. Ak daný postup presahuje vaše schopnosti alebo nemáte potrebné nástroje, zverte inštaláciu predajcovi motocyklov Harley-Davidson. Nesprávna inštalácia tejto súpravy môže mať za následok smrť alebo ťažké zranenie. (00308b)

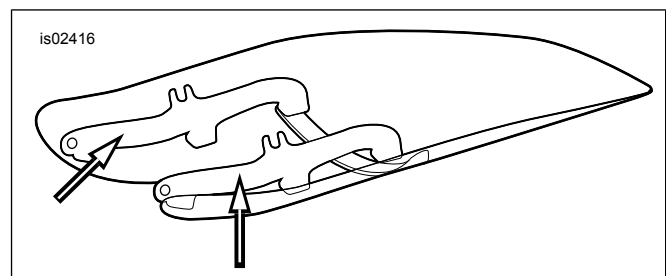
POZNÁMKA

Nalakované diely prikryte, aby ste ochránili povrchovú úpravu.

MONTÁŽ

Montáž príchytiek na veterný štít

1. Pozrite Obrázok 1. Vyberte základnú zostavu veterného štítu z obalu a položte ho prednou stranou nadol na čistý mäkký povrch s montážnymi držiakmi smerujúcimi nahor.



Obrázok 1. Držiaky veterného štítu

2. Pozrite Obrázok 3, Obrázok 4, Obrázok 5, Obrázok 6, Obrázok 7 a Obrázok 8. Vyberte súpravy svoriek a spojovacieho materiálu z obalu a v rámci prípravy na montáž oddelte podobné diely.
3. Pozrite Obrázok 2. Predbežne zostavte zostavy svoriek (5) a súpravy spojovacieho materiálu.

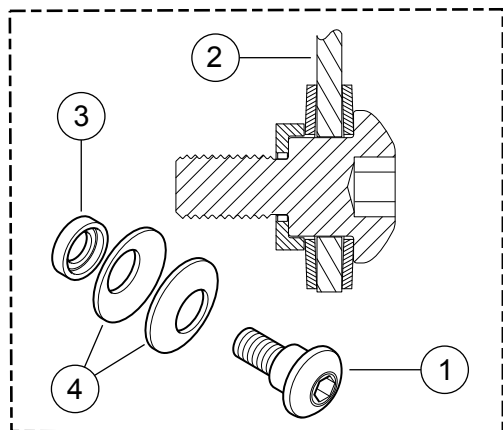
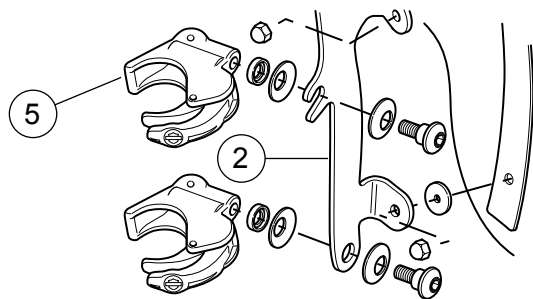
▲ VÝSTRAHA

Vyhíbená strana podložiek Belleville (kužeľových) musí smerovať proti sebe a obklopať montážne držiaky veterného štítu v každom mieste montáže. Ak nebudú podložky správne nasmerované, môže byť obmedzená schopnosť veterného štítu odtrhnúť sa pri nehode, čo môže viesť k ťažkému zraneniu alebo smrti. (00422b)

4. Jednu po druhej utiahnite všetky príchytky (5) s prednou stranou nasmerovanou nahor a k vnútornej strane držiaka veterného štítu (2). Uťahujte lícované skrutky (1) dostatočne pevne na to, aby udržiavali polohu príchytiek na veternom štíte počas jeho montáže na motocykel. Skrutky budú utiahnuté v neskoršom kroku. Opakujte postup so zvyšnými tromi príchytkami.

POZNÁMKA

Udržiavajte predné koleso v priamom smere, aby sa nepoškrabala palivová nádrž.



1. Lícovaná skrutka
2. Pravý držiak veterného štítu
3. Tanierová podložka
4. Podložky Belleville (vypuklé strany k sebe, s držiakom veterného štítu medzi nimi)
5. Svorka, držiak veterného štítu

Obrázok 2. Montážna svorka veterného štítu

Montáž veterného štítu

1. Otvorte všetky štyri príchytky. Preneste veterný štít (stranou s príchytkami ďalej od seba) k prednej časti motocykla.

POZNÁMKA

Polykarbonátový veterný štít je pomerne ohybný a je možné ho ohnúť tak, aby sa svorky roztvorili od predného svetlometu, a tým sa uľahčila montáž na motocykel. Dávajte pozor, aby ste pri pokladaní veterného štítu na vidlicové trúbky nepoškrabali svorkami kryt svetlometu.

2. Postavte sa obkročmo na predný blatník, vycentrujte veterný štít okolo predného svetlometu a nasadte príchytky na posuvníky vidlice.
3. Začnite dole (na oboch stranách) a zatvárajte jednotlivé svorky, pričom lícované skrutky musia byť utiahnuté len o trochu viac než rukou. Berte pritom na vedomie, že svorky sa sami zarovnávajú k vidlicovým trúbkam a k sebe navzájom.

POZNÁMKA

Neuťahujte lícované skrutky vyšším než odporučeným ťahovacím momentom. Nadmerným utiahnutím môže dôjsť ku skrúteniu príchytky na posuvníku vidlice a vyšmyknutiu čeluste príchytky. Vyšmyknutá svorka nemôže preniesť predpätie na vidlicovej trúbke a bude mať za následok uvoľnenie veterného štítu počas používania.

UPOZORNENIE

Pri montáži upevňovacích skrutiek neprekračujte odporučený ťahovací moment. Mohlo by to mať za následok poškodenie veterného štítu. (00385a)

4. Skontrolujte, že lícovaná časť skrutiek je plne zasadená na každom mieste držiaka veterného štítu. Uťahnite.

Krútiaci moment: 6,7 N·m (60 in-lbs) Lícovaná skrutka

- Pre súpravu 57400361, demontujte veterný štít z motocykla, aby ste mohli utiahnuť lícované skrutky na dvoch horných príchytkách.

▲ VÝSTRAHA

Nesprávna montáž príslušenstva môže ovplyvniť stabilitu a ovládanie motocykla, čo môže viesť k nehode s následkom smrti alebo ťažkého zranenia. (00455b)

▲ VÝSTRAHA

Ak nezabezpečíte dostatočný priestor medzi statickými a pohyblivými dielmi, hrozí strata kontroly nad motocyklom, čo môže viesť k nehode s následkom smrti alebo ťažkého zranenia. (00378a)

POZNÁMKA

Po dokončení montáže veterný štít prezrite. Pripravený veterný štít nesmie obmedzovať pohyb zostavy prednej vidlice vľavo a vpravo do krajných polôh. Ak dochádza k obmedzeniu pohybu, upravte veterný štít podľa potreby tak, aby mal v dorazoch potrebnú vôľu. Pred jazdou s týmto namontovaným príslušenstvom požiadajte skúseného servisného technika spoločnosti Harley-Davidson, aby odstránil prípadné problémy.

POZNÁMKA

Spojovací materiál pravidelne kontrolujte. Nikdy nejazdite s uvoľnenými držiakmi. Uvoľnený držiak spôsobuje nadmerné namáhanie zvyšných držiakov i samotného veterného štítu a môže spôsobiť predčasné zlyhanie jeho súčastí.

Demontáž veterného štítu

- Ak chcete veterný štít odmontovať, otvorte štyri svorky v ľubovoľnom poradí a vykonajte predchádzajúce kroky montáže v obrátenom poradí.
- Dávajte pozor, aby ste počas montáže nepoškrabali kryt svetlometu alebo palivovú nádrž.
- Ak potrebujete veterný štít uskladniť, uložte ho na miesto, kde budú svorky veterného štítu čo najlepšie chránené.
- Neukladajte veterný štít na mieste, kde by naň mohlo niečo naraziť alebo odkiaľ by mohol spadnúť.
- Na zostavu veterného štítu nič nepokladajte.
- Pred opätovnou montážou po uskladnení skontrolujte, či sú príchytky a montážny materiál čisté a správne utiahnuté.
- Každá svorka by mala mať dvojicu gumových plochých tesnení v sedle svorky, ktoré zodpovedajú vidlicovej trúbke, a mala by sa voľne otvárať a zatvárať.

STAROSTLIVOSŤ A ČISTENIE

POZNÁMKA

Odrazy slnečného svetla na vnútornom zakrivení veterného štítu môžu v určitej dennej dobe spôsobiť mimoriadne ohriatie prístrojov motocykla. Pri parkovaní buďte opatrní. Parkujte

čelom k slnku, na prístroje položte nepriehľadný predmet alebo natočte veterný štít tak, aby ste predišli odrazom.

UPOZORNENIE

Polykarbonátové vzduchové deflektory a veterné štíty vyžadujú náležitú pozornosť a starostlivosť. Nesprávnou údržbou polykarbonátu môžete vzduchový deflektor alebo veterný štít poškodiť. (00483e)

UPOZORNENIE

Veterný štít Harley-Davidson čistite iba odporučenými prípravkami značky Harley-Davidson. Nepoužívajte agresívne chemikálie ani ochranné prípravky proti dažďu, ktoré môžu poškodiť povrch veterného štítu (napríklad ho môžu natrvalo zakaliť alebo môže zmatniť). (00231c)

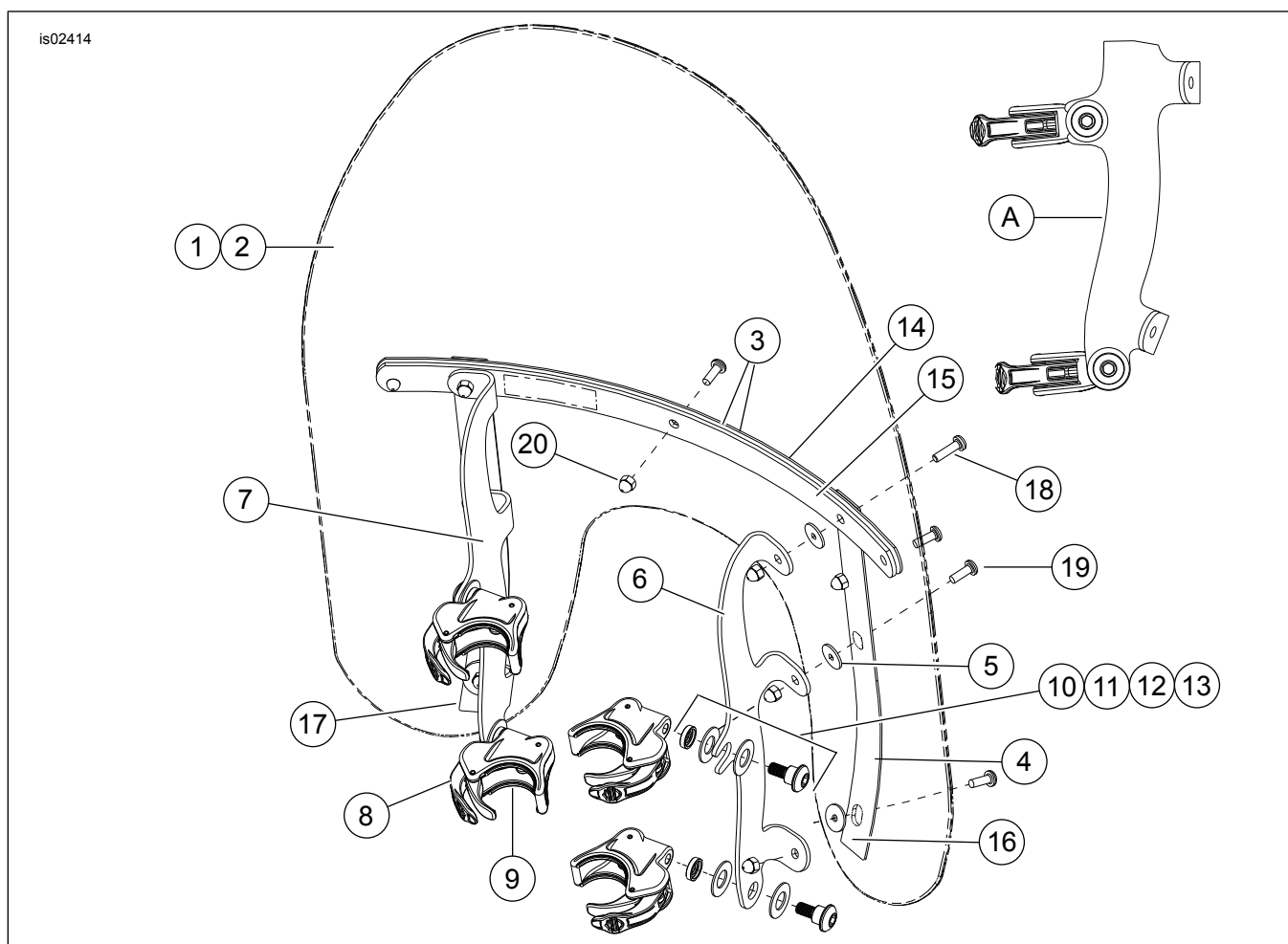
- Nečistite na priamom intenzívnom slnku ani pri vysokých teplotách.
- Práškové, abrazívne a alkalické čistiace prostriedky môžu veterný štít poškodiť.
- Nikdy neodstraňujte nečistoty z veterného štítu žiletkou alebo inými ostrými nástrojmi. Taký postup spôsobí jeho trvalé poškodenie.

POZNÁMKA

Ak pred umývaním zakryjete predné sklo čistou vlhkou handrou približne na 15 minút, ľahšie sa vám bude odstraňovať zaschnutý hmyz.

Na polykarbonátové veterné štíty Harley-Davidson je možné použiť schválený vodoodpudivý prípravok Windshield Water Repellent Treatment (č. dielu 99841-01).

OBSAH SÚPRAVY



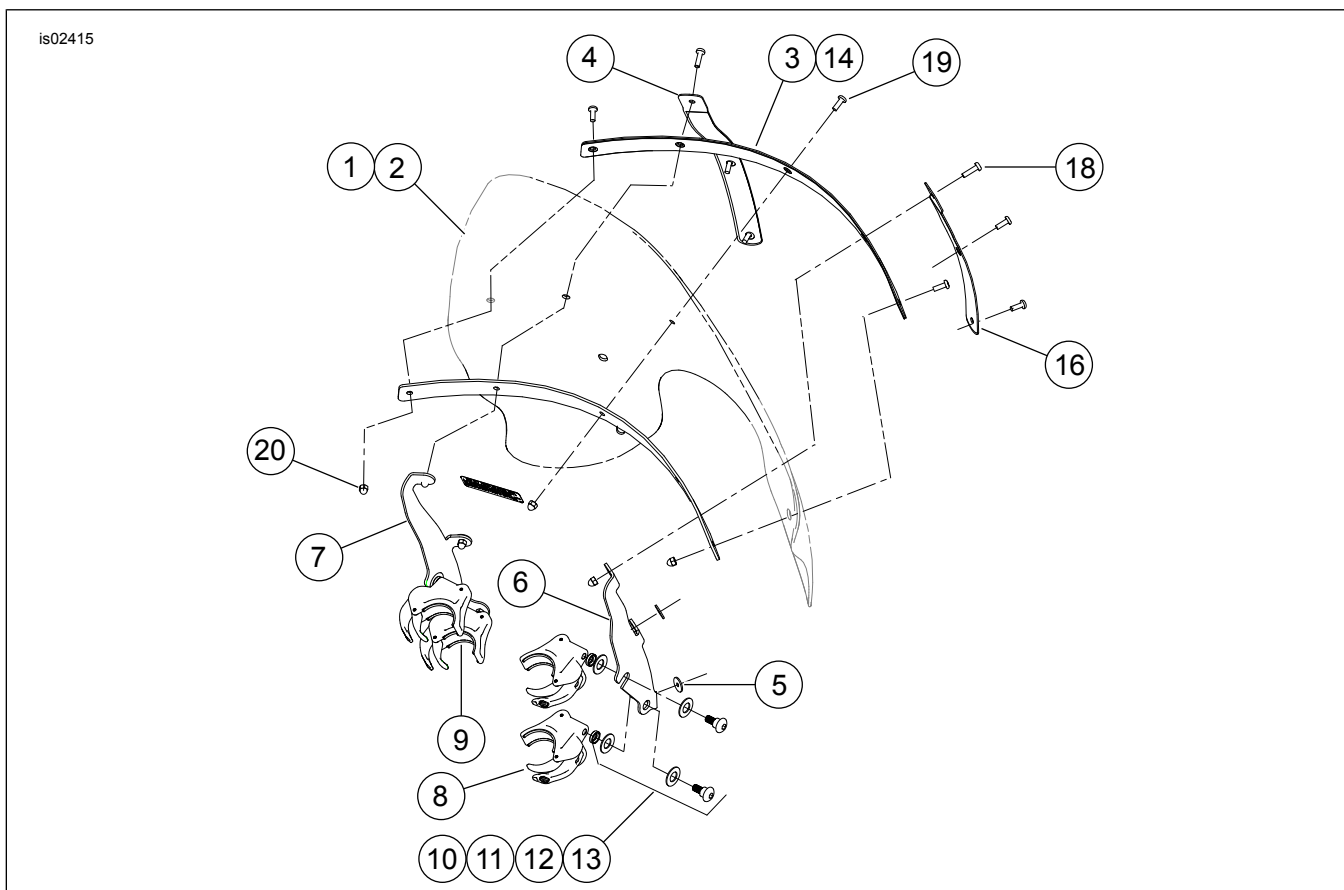
Obrázok 3. Obsah súpravy: Kompaktné rýchlosnímateľné súpravy veterného štítu (58387-06, 58413-06, 58444-06, 58346-06, 58347-06, 58348-06)

Tabuľka 2. Obsah súpravy: Kompaktné rýchlosnímateľné súpravy veterného štítu (58387-06, 58413-06, 58444-06, 58346-06, 58347-06, 58348-06)

Položka	Opis (množstvo)	Číslo dielu	Položka	Opis (množstvo)	Číslo dielu
1	Súprava na servis veterného štítu (obsahuje položky 2 až 5)		10	Súprava spojovacieho materiálu, držiak veterného štítu (4) (obsahuje položky 11 až 13)	58790-04
	Kompaktný, štandardná výška, číry	58061-96	11	Lícovaná skrutka so zaoblenou hlavou	Nepredáva sa

Tabuľka 2. Obsah súpravy: Kompaktné rýchlosnímateľné súpravy veterného štítu (58387-06, 58413-06, 58444-06, 58346-06, 58347-06, 58348-06)

Položka	Opis (množstvo)	Číslo dielu	Položka	Opis (množstvo)	Číslo dielu
	Kompaktný, štandardná výška, dymový	58625-99	12	Vymedzovacia podložka, tanierová podložka	Nepredáva sa
	Kompaktný, nízky profil, dymový	58103-96	13	Podložka Belleville (2)	Nepredáva sa
2	Veterný štít	Nepredáva sa	14	Výstuha, vodorovná, vonkajšia	58051-78A
3	Páska, vodorovná (2)	58052-78	15	Výstuha, vodorovná, vnútorná	58050-78A
4	Páska, zvislá (2)	58417-77	16	Výstuha, zvislá, pravá	58406-75A
5	Podložka, gumová, čierna (6)	58152-96	17	Výstuha, zvislá, ľavá	58408-75A
6	Podpera, držiak veterného štítu, pravá, FXD	58782-06	18	Skrutka so zaoblenou hlavou s drážkou Torx, s poistnou plochou, #12 – 24 × 13/16" (2)	2452
	Podpera, držiak veterného štítu, pravá, FXDWG	58786-06	19	Skrutka so zaoblenou hlavou s drážkou Torx, s poistnou plochou, #12 – 24 × 5/8" (7)	2921A
7	Podpera, držiak veterného štítu, ľavá, FXD	58784-06	20	Klobúčková matica 12 – 24 (pochrómovaná) (9)	7651
	Podpera, držiak veterného štítu, ľavá, FXDWG	58787-06	A	Bočný pohľad na svorky pripevnené na podperu	
8	Zostava svorky, s uvoľnením bez použitia nástroja (4)	57400467	POZNAMKA: Vzhľad podpier veterného štítu sa môže líšiť od vzhľadu na obrázku.		
9	Ploché tesnenie (8 ks, 2 ks na každú svorku)	57197-05			



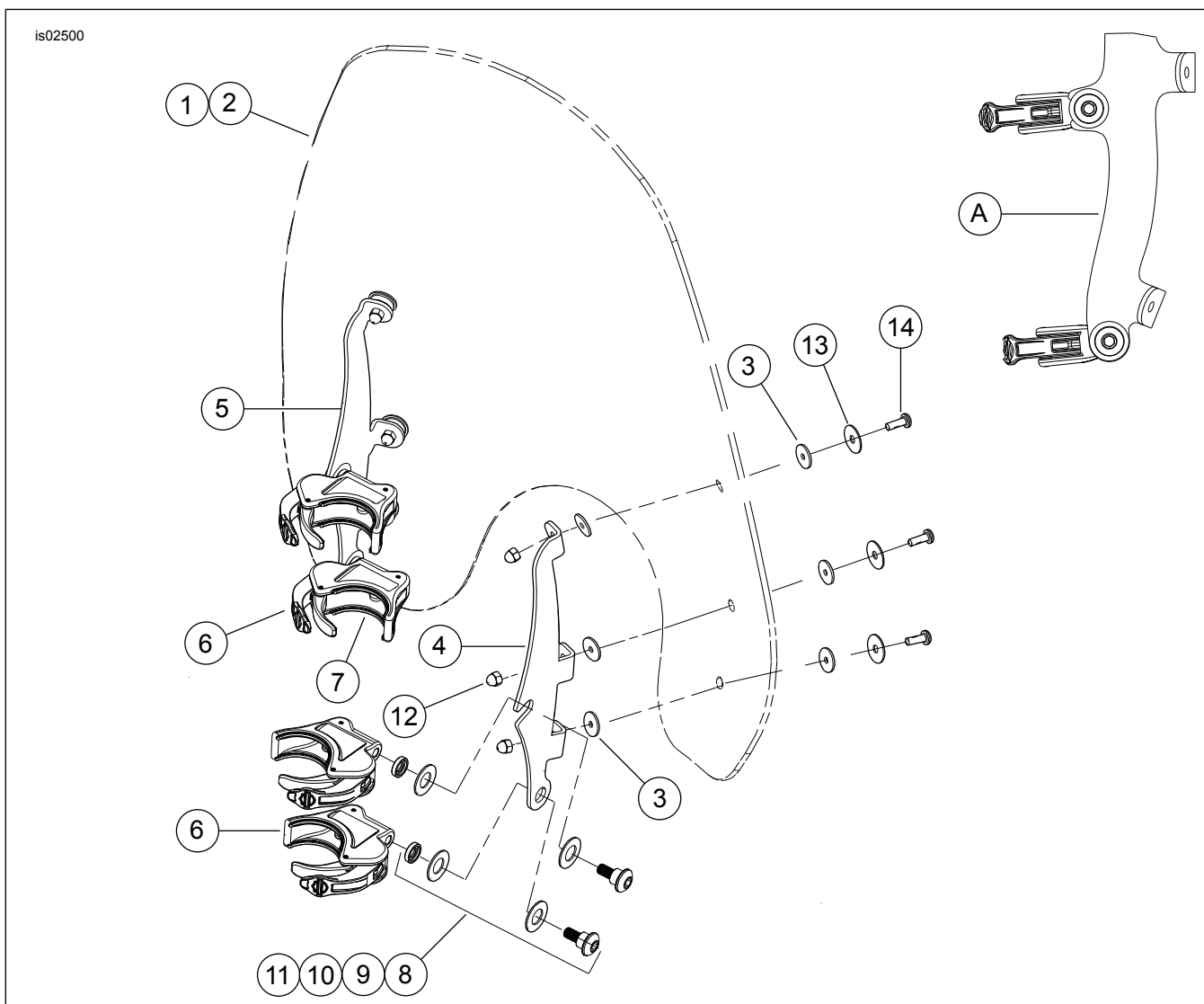
Obrázok 4. Obsah súpravy: Rýchlosnímateľné súpravy veterného štítu pre modely Touring (57015-06, 57016-06)

Tabuľka 3. Obsah súpravy: Rýchlosnímateľné súpravy veterného štítu pre modely Touring (57015-06, 57016-06)

Položka	Opis (množstvo)	Číslo dielu	Položka	Opis (množstvo)	Číslo dielu
1	Súprava na servis veterného štítu (obsahuje položky 2 až 5)		11	Lícovaná skrutka so zaoblenou hlavou	Nepredáva sa
	Touring, číry štít	57024-06	12	Vymedzovacia podložka, tanierová podložka	Nepredáva sa
	Touring, dymový štít	57026-06	13	Podložka Belleville (2)	Nepredáva sa
2	Veterný štít	Nepredáva sa	14	Výstuha, vodorovná, vonkajšia	58577-96
3	Páska, vodorovná (2)	58582-96	15	Výstuha, vodorovná, vnútorná	58578-96
4	Páska, zvislá (2)	57019-06	16	Výstuha, zvislá, pravá	57020-06
5	Podložka, gumová, čierna (4)	58152-96	17	Výstuha, zvislá, ľavá	57021-06
6	Podpera, držiak veterného štítu, pravá	57022-06	18	Skrutka so zaoblenou hlavou s drážkou Torx, s poistnou plochou, #12 – 24 × 13/16" (2)	2452
7	Podpera, držiak veterného štítu, ľavá	57023-06	19	Skrutka so zaoblenou hlavou s drážkou Torx, s poistnou plochou, #12 – 24 × 5/8" (7)	2921A
8	Zostava svorky, s uvoľnením bez použitia nástroja (4)	57400467	20	Klobúčková matica 12 – 24 (pochrómovaná) (9)	7651

Tabuľka 3. Obsah súpravy: Rýchlosnímateľné súpravy veterného štítu pre modely Touring (57015-06, 57016-06)

Položka	Opis (množstvo)	Číslo dielu	Položka	Opis (množstvo)	Číslo dielu
9	Ploché tesnenie (8 ks, 2 ks na každú svorku)	57197-05		POZNAMKA: Vzhľad podpier veterného štítu sa môže líšiť od vzhľadu na obrázku.	
10	Súprava spojovacieho materiálu, držiak veterného štítu (4) (obsahuje položky 11 až 13)	58790-04			



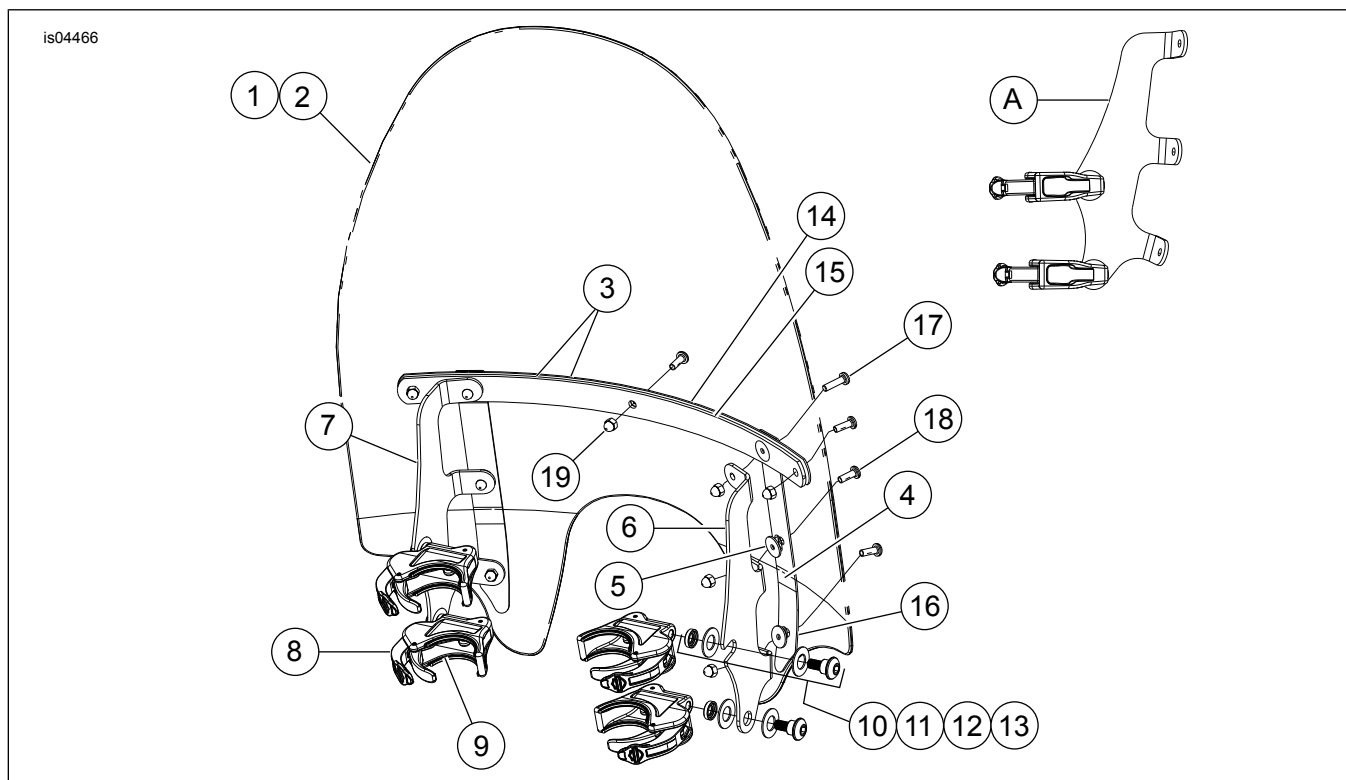
Obrázok 5. Obsah súpravy: Rýchlosnímateľné súpravy veterného štítu Super Sport (57300-06, 57301-06)

Tabuľka 4. Obsah súpravy: Rýchlosnímateľné súpravy veterného štítu Super Sport (57300-06, 57301-06)

Položka	Opis (množstvo)	Číslo dielu	Položka	Opis (množstvo)	Číslo dielu
1	Súprava na servis veterného štítu, Super Sport (obsahuje položky 2 až 3)	57302-06	8	Súprava spojovacieho materiálu, držiak veterného štítu (4) (obsahuje položky 9 až 11)	58790-04
2	Veterný štít	Nepredáva sa	9	Lícovaná skrutka so zaoblenou hlavou	Nepredáva sa
3	Podložka, gumová, čierna (12)	58152-96	10	Vymedzovacia podložka, tanierová podložka	Nepredáva sa
4	Podpera, držiak veterného štítu, pravá, FXD	57304-06	11	Podložka Belleville (2)	Nepredáva sa
	Podpera, držiak veterného štítu, pravá, FXDWG	57306-06	12	Klobúková matica 12 – 24 (pochrómovaná) (6)	7651
5	Podpera, držiak veterného štítu, ľavá, FXD	57305-06	13	Podložka, nehrdzavejúca oceľ (6)	6914

Tabuľka 4. Obsah súpravy: Rýchlosnímateľné súpravy veterného štítu Super Sport (57300-06, 57301-06)

Položka	Opis (množstvo)	Číslo dielu	Položka	Opis (množstvo)	Číslo dielu
	Podpera, držiak veterného štítu, ľavá, FXDWG	57307-06	14	Skrutka (6)	2921A
6	Zostava svorky, s uvoľnením bez použitia nástroja (4)	57400467	A	Bočný pohľad na svorky pripevnené na podperu	
7	Ploché tesnenie (8 ks, 2 ks na každú svorku)	57197-05	Poznámka: Vzhľad podpier veterného štítu sa môže líšiť od vzhľadu na obrázku.		



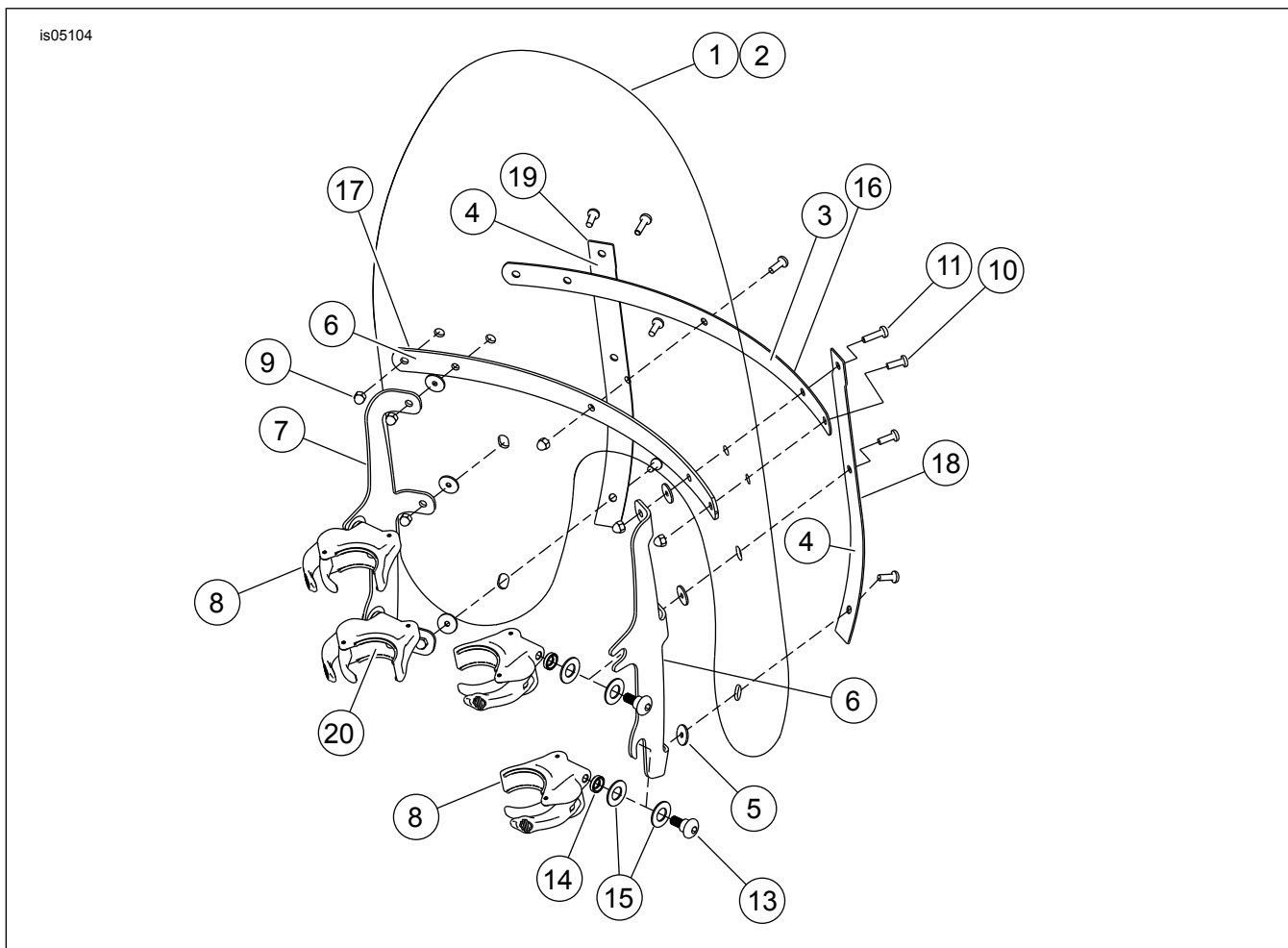
Obrázok 6. Obsah súpravy: Rýchlosnímateľné súpravy veterného štítu s výrezom pre prídavné svetlá (57609-08)

Tabuľka 5. Obsah súpravy: Rýchlosnímateľné súpravy veterného štítu s výrezom pre prídavné svetlá (57609-08)

Položka	Opis (množstvo)	Číslo dielu	Položka	Opis (množstvo)	Číslo dielu
1	Súprava na servis veterného štítu pre modely FXD s výrezom na prídavné svetlá (obsahuje položky 2 až 5)	58774-08	11	Lícovaná skrutka so zaoblenou hlavou	Nepredáva sa samostatne
2	Veterný štít	Nepredáva sa samostatne	12	Vymedzovacia podložka, tanierová podložka	Nepredáva sa samostatne
3	Páska, vodorovná (2)	58052-78	13	Podložka Belleville (2)	Nepredáva sa samostatne
4	Páska, zvislá (2)	58415-08	14	Výstuha, vodorovná, vonkajšia	58051-78A
5	Podložka, gumová, čierna (6)	58152-96	15	Výstuha, vodorovná, vnútorná	58050-78A
6	Podpera, držiak veterného štítu, pravá, FXD	57602-08	16	Výstuha, zvislá (2)	57603-08
7	Podpera, držiak veterného štítu, ľavá, FXD	57601-08	17	Skrutka so zaoblenou hlavou s drážkou Torx, s poistnou plochou, #12 – 24 × 13/16" (2)	2452
8	Zostava svorky, s uvoľnením bez použitia nástroja (4)	57400467	18	Skrutka so zaoblenou hlavou s drážkou Torx, s poistnou plochou, #12 – 24 × 5/8" (7)	2921A
9	Ploché tesnenie (8 ks, 2 ks na každú svorku)	57197-05	19	Klobúková matica 12 – 24 (pochromovaná) (9)	7651

Tabuľka 5. Obsah súpravy: Rýchlosnímateľné súpravy veterného štítu s výrezom pre prídavné svetlá (57609-08)

Rtža	Opis (množstvo)	Číslo dielu	Rtža	Opis (množstvo)	Číslo dielu
10	Súprava spojovacieho materiálu, držiak veterného štítu (4) (obsahuje položky 11 až 13)	58790-04			
A	Bočný pohľad na svorky pripevnené na podperu.			Poznámka: Vzhľad podpier veterného štítu sa môže líšiť od vzhľadu na obrázku.	



Obrázok 7. Obsah súpravy: Rýchlosnímateľné súpravy veterného štítu (57338-08, 57340-08, 58617-09, 58630-09)

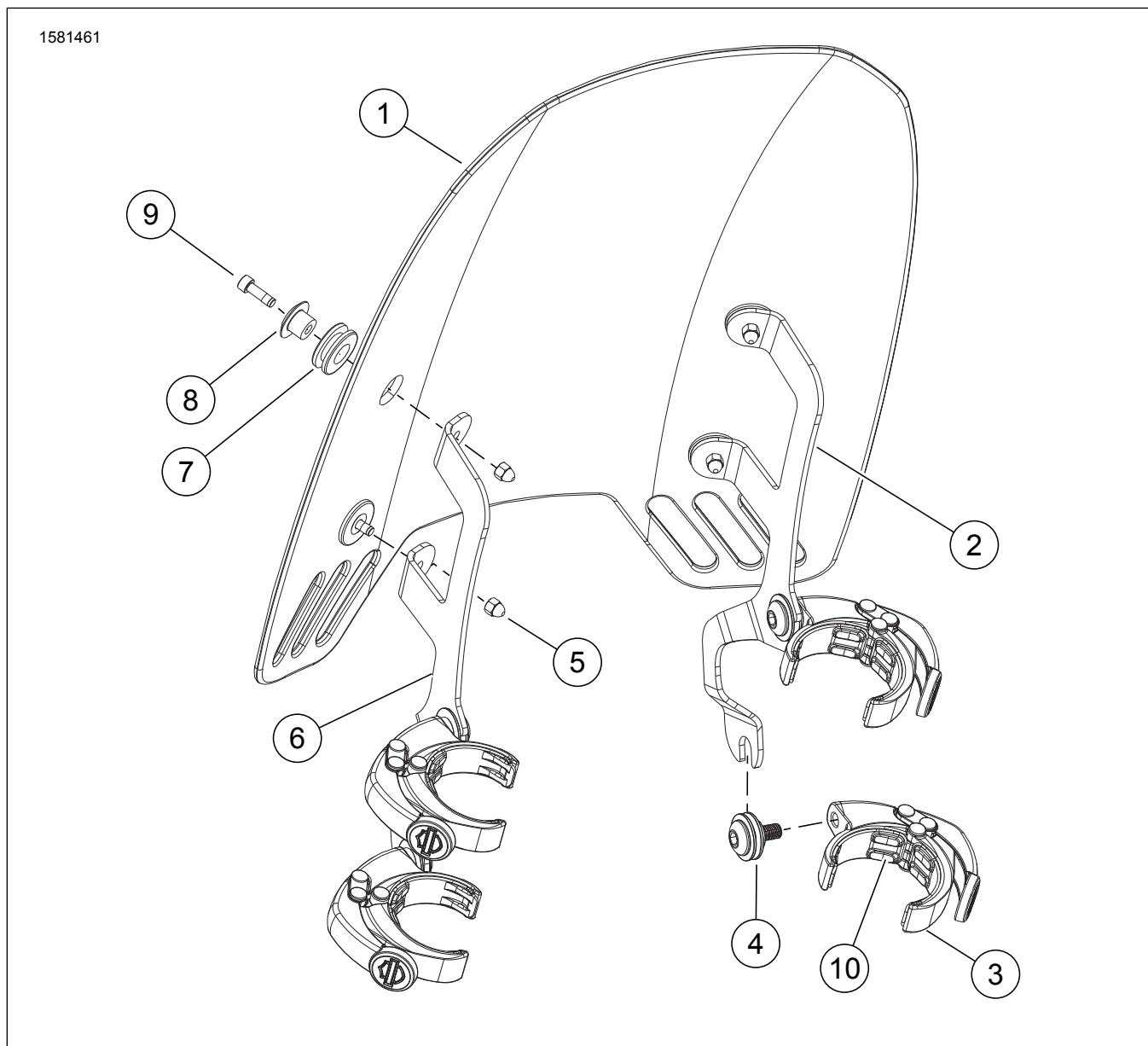
Tabuľka 6. Obsah súpravy: Rýchlosnímateľné súpravy veterného štítu (57338-08, 57340-08, 58617-09, 58630-09)

Rtža	Opis (množstvo)	Diel Číslo	Rtža	Opis (množstvo)	Diel Číslo
1	Veterný štít, štandardný, číry, zdvojený svetlomet	57339-08	11	Skrutka so zaoblenou hlavou s drážkou Torx, s poistnou plochou, #12 – 24 × 13/16" (2)	2452
2	Veterný štít, nízky profil, dymový, zdvojený svetlomet	57341-08	12	Súprava spojovacieho materiálu, držiak veterného štítu (4) (obsahuje položky 13 až 15)	58790-04
3	Páska, vodorovná (2)	58052-78	13	• Lícovaná skrutka so zaoblenou hlavou	Nepredáva sa
4	Páska, zvislá (2)	58417-77	14	• Vymedzovacia podložka, tanierová podložka	Nepredáva sa
5	Podložka, gumová, čierna (4)	58152-96	15	• Podložka Belleville (2)	Nepredáva sa
6	Podpera, držiak veterného štítu, pravá, FXDF Podpera, držiak veterného štítu, čierna, pravá, FXDF	58775-08 58662-09	16	Výstuha, vodorovná, vonkajšia Výstuha, vodorovná, čierna, vonkajšia	58051-78A 58069-09

Tabuľka 6. Obsah súpravy: Rýchlosnímateľné súpravy veterného štítu (57338-08, 57340-08, 58617-09, 58630-09)

Rtka	Opis (množstvo)	Diel Číslo	Rtka	Opis (množstvo)	Diel Číslo
7	Podpera, držiak veterného štítu, ľavá, FXDF Podpera, držiak veterného štítu, čierna, ľavá, FXDF	58776-08 58667-09	17	Výstuha, vodorovná, vnútorná Výstuha, vodorovná, čierna, vnútorná	58050-78A 58068-09
8	Zostava svorky, s uvoľnením bez použitia nástroja (4)	57400467	18	Výstuha, zvislá, pravá Výstuha, zvislá, čierna, pravá	58406-75A 58045-09
9	Klobúková matica 12 – 24 (pochrómovaná) (9)	7651	19	Výstuha, zvislá, ľavá Výstuha, zvislá, čierna, ľavá	58408-75A 58046-09
10	Skrutka so zaoblenou hlavou s drážkou Torx, s poistnou plochou, #12 – 24 × 5/8" (7)	2921A	20	Ploché tesnenie (8 ks, 2 ks na každú svorku)	57197-05

Poznámka: Vzhľad veterného štítu sa môže líšiť od vzhľadu na obrázku.



Obrázok 8. Obsah súpravy: Rýchlosnímateľné súpravy veterného štítu (57400361) - FXDRS

Tabuľka 7. Obsah súpravy: Rýchlosnímateľné súpravy veterného štítu (57400361) - FXDRS

Položka	Opis (množstvo)	Číslo dielu
1	Veterný štít, 14", ľahko zadymené sklo	57400394
2	Držiak, upevnenie veterného štítu, pravý	57300194
3	Zostava montážnych svoriek veterného štítu s rýchlym odopínaním (4)	57400470

Tabuľka 7. Obsah súpravy: Rýchlosnímateľné súpravy veterného štítu (57400361) - FXDRS

Položka	Opis (množstvo)	Číslo dielu
4	Súprava, spojovací materiál na pripevnenie veterného štítu (4)	12600267
5	Matica, klobúková	10400051
6	Držiak, upevnenie veterného štítu, ľavý	57300195
7	Priechodka (4)	11564
8	Držiak, vzduchový deflektor (4)	57400178
9	Skrutka s vnútorným šesťhranom (4)	10200218
10	Tesnenie, rýchlosnímateľná príchytka (4)	57299-07