



NOSNÍKY SEDLOVEJ TAŠKY

VŠEOBECNÉ INFORMÁCIE

Číslo súpravy

90201777

Modely

Informácie o vhodnosti pre jednotlivé modely nájdete v maloobchodnom katalógu náhradných dielov a príslušenstva alebo v časti venovanej náhradným dielom a príslušenstvu na stránke www.harley-davidson.com (iba v angličtine).

Požiadavky na montáž

▲ VÝSTRAHA

Na správnej inštalácii tejto súpravy závisí bezpečnosť vodiča a spolujazdca. Ak daný postup presahuje vaše schopnosti alebo nemáte potrebné nástroje, zverte inštaláciu predajcovi motocyklov Harley-Davidson. Nesprávna inštalácia tejto súpravy môže mať za následok smrť alebo ťažké zranenie. (00308b)

▲ VÝSTRAHA

Neprekračujte nosnosť sedlovej tašky. Zátťaž rozdeľte rovnomerne do oboch tašiek. Preťažené sedlové tašky môžu spôsobiť stratu kontroly nad motocyklom, čo môže viesť k nehode s následkom smrti alebo ťažkého zranenia. (00383a)

POZNÁMKA

Neprekračujte nosnosť tašky, ktorá je až 4,5 kg (10 lb) na každú stranu nosníka.

Súpravu na premiestnenie zadného svetla 67800802 alebo 67800830 je nutné zakúpiť samostatne.

Obsah súpravy

Pozrite Obrázok 2 a Tabuľka 1

MONTÁŽ

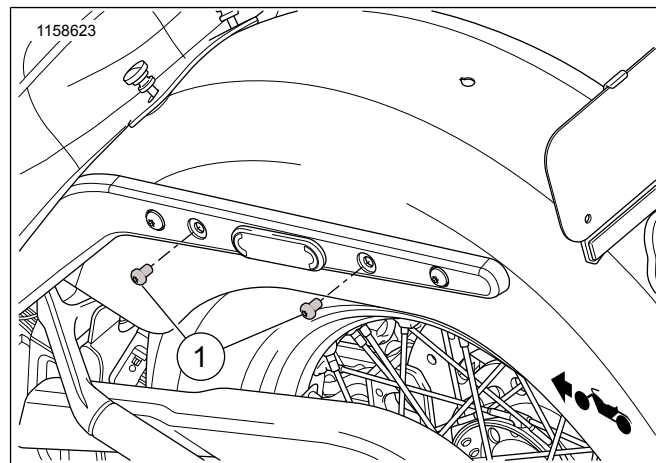
1. Pred montážou nosníkov namontujte súpravu na premiestnenie zadného svetla 6780082 alebo 67800830. Predáva sa samostatne.

POZNÁMKA

Skrutky blatníka demontujte postupne, jednu po druhej, aby vám nezapadol držiak matice za podperu blatníka.

- a. Pri montáži bez nosiča opierky použite na pripevnenie krátke skrutky. Uťahnite. 28–36 N·m (21–27 ft-lbs)
- b. Pri montáži s nosičom opierky použite na pripevnenie dlhé skrutky a montážne koľajnice mimo montážnych bodov opierky. Uťahnite. 28–36 N·m (21–27 ft-lbs)

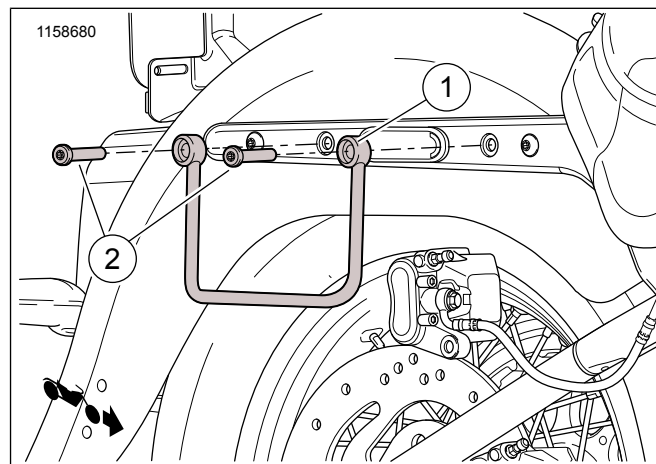
2. Obrázok 1 Povoľte skrutky podpory blatníka (1).



Obrázok 1. Demontáž skrutiek – zadný blatník

3. Obrázok 1 Odmontujte zadnú skrutku (1) a zahodte ju.
4. Obrázok 2 Namontujte podperu nosníka (1) pre zadný blatník pomocou skrutky (2) zo súpravy.
5. Odmontujte prednú skrutku a zahodte ju.
6. Obrázok 2 Namontujte podperu nosníka (1) pre predný blatník pomocou skrutky (2) zo súpravy.
7. Pripevnite obidve skrutky. Uťahnite.
Krútiaci moment: 28–36 N·m (21–27 ft-lbs)
8. Opakujte kroky 2 až 7 pre druhú stranu motocykla.

SERVISNÉ DIELY



Obrázok 2. Servisné diely: Nosníky sedlovej tašky



Tabuľka 1. Servisné diely: Nosníky sedlovej tašky

Položka	Opis (množstvo)	Číslo dielu
1	Nosník, ľavý Nosník, pravý	90201778 90201779
2	Skrutka s hlavou Torx a poistnou plochou na závite, dlhá (4) Skrutka s hlavou Torx a poistnou plochou na závite, krátka (4)	10200033 10200601