



# POKYNY

94100074

2023-02-16



## TLMIČ SCREAMIN' EAGLE® STREET CANNON

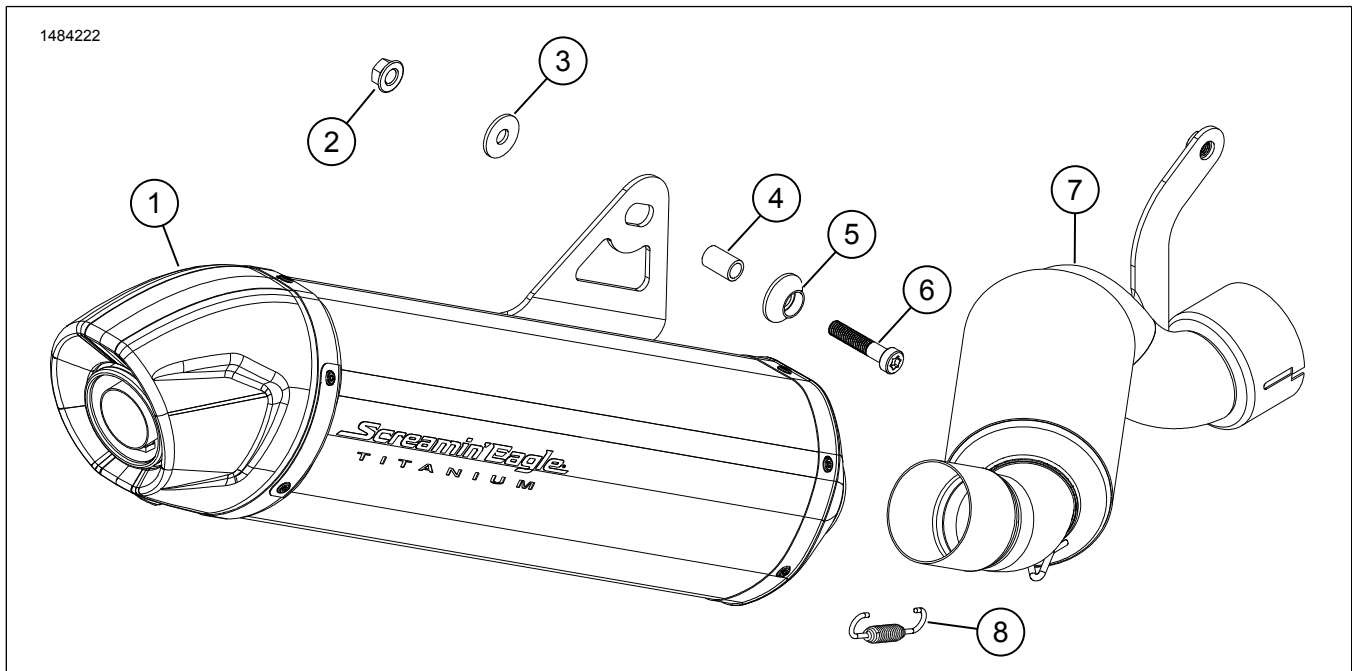
### VŠEOBECNÉ INFORMÁCIE

Tabuľka 1. Všeobecné informácie

Súpravy	Navrhované nástroje	Úroveň obtiažnosti <sup>(1)</sup>
65600389	Ochranné okuliare, momentový kľúč, Loctite 243 (modrý), Loctite 262 (červený)	

(1) Na túto inštaláciu sú potrebné špeciálne nástroje alebo postupy

### OBSAH SÚPRAVY



Obrázok 1. Obsah súpravy: Tlmič Screamin' Eagle® Street Cannon

Tabuľka 2. Obsah súpravy: Tlmič Screamin' Eagle® Street Cannon

<input checked="" type="checkbox"/>	Pred inštaláciou alebo odstraňovaním položiek z vozidla si overte, či sa v súprave nachádzajú všetky súčasti.				
Pořad. číslo	Množstvo	Popis	Part No.	Poznámky	
<input type="checkbox"/>	1	Tlmič výfuku	64901004		
<input type="checkbox"/>	2	Prírubová matica	10100154		
<input type="checkbox"/>	3	Podložka	10300237		
<input type="checkbox"/>	4	Vymedzovacia podložka	10600079		
<input type="checkbox"/>	5	Prispôsobená podložka	10600081		
<input type="checkbox"/>	6	Skrutka	10201208		
<input type="checkbox"/>	7	Stredové potrubie	65600396		
<input type="checkbox"/>	8	Pružina	65500112		



# VŠEOBECNÉ INFORMÁCIE

## Modely

Informácie o vhodnosti pre jednotlivé modely nájdete v maloobchodnom katalógu diely a príslušenstvo (P&A), v časti [www.harley-davidson.com](http://www.harley-davidson.com).

Overte si, že používate najaktuálnejšiu verziu návodu. Je k dispozícii na: [h-d.com/isheets](http://h-d.com/isheets)

Obráťte sa na oddelenie podpory zákazníkov spoločnosti Harley-Davidson na čísele 1-800-258-2464 (len USA) alebo 1-414-343-4056.

## Požiadavky na montáž

Tieto položky sú k dispozícii u vášho predajcu motocyklov Harley-Davidson.

- Samostatné zakúpenie spony (č. dielu 65900015).
- Medzinárodné modely vyžadujú samostatné zakúpenie spony (č. dielu 65900015) a tesnenia (č. dielu 65900056).

### ▲ VÝSTRAHA

Na správnej inštalácii tejto súpravy závisí bezpečnosť vodiča a spolujazdca. Ak daný postup presahuje vaše schopnosti alebo nemáte potrebné nástroje, zverte inštaláciu predajcovi motocyklov Harley-Davidson. Nesprávna inštalácia tejto súpravy môže mať za následok smrť alebo ťažké zranenie. (00308b)

### ▲ VÝSTRAHA

Na správnej inštalácii tejto súpravy závisí bezpečnosť vodiča a spolujazdca. Použite zodpovedajúce postupy uvedené v servisnej príručke. Ak daný postup presahuje vaše schopnosti alebo nemáte potrebné nástroje, zverte inštaláciu predajcovi motocyklov Harley-Davidson. Nesprávna inštalácia tejto súpravy môže mať za následok smrť alebo ťažké zranenie. (00333b)

### POZNÁMKA

Tento návod odkazuje na informácie v servisnej príručke. Na túto montáž je potrebná servisná príručka pre tento model a modelový rok motocykla, ktorá je dostupná u:

- Predajcu motocyklov Harley-Davidson.
- Servisný informačný portál H-D je dostupný vo forme predplatného pre väčšinu modelov z roku 2001 a novších. Ďalšie informácie nájdete v sekcii Často kladené otázky týkajúce sa predplatného.

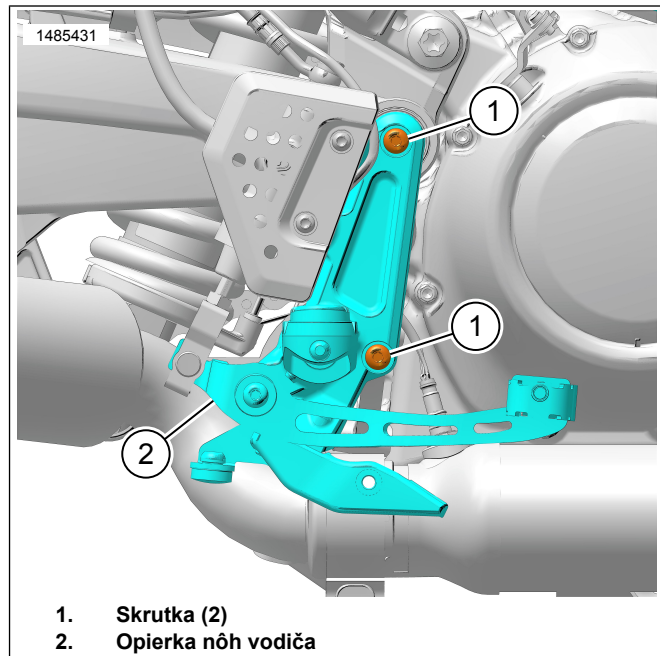
## PRÍPRAVA

1. Vyberte hlavnú poistku. Pozrite si servisnú príručku.
2. Obrázok 2 Demontujte skrutky (1).
  - a. Odložte zostavu opierky nôh vodiča (2) bokom.

## DEMONTÁŽ

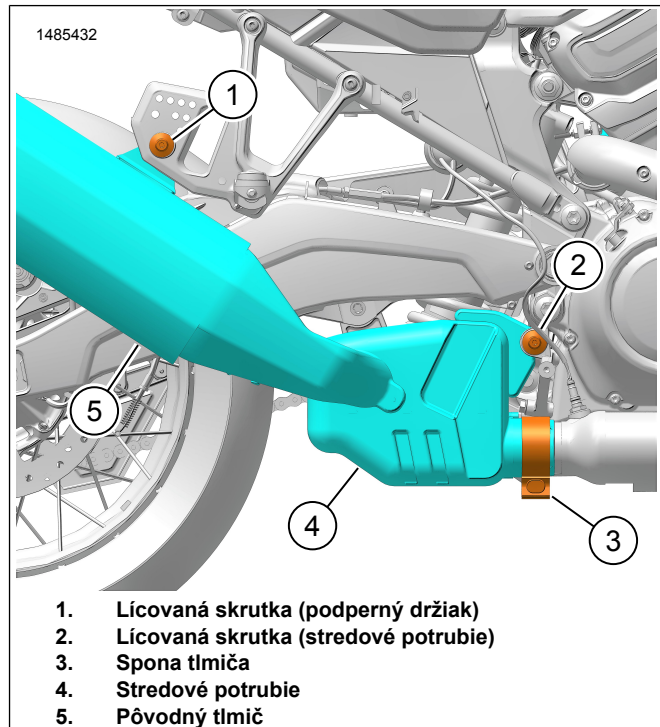
1. Obrázok 3 Uvoľnite sponu tlmiča (3).
2. Demontujte lícovanú skrutku (2) z držiaka stredového potrubia. Odložte si ich na neskoršiu montáž.

3. Demontujte a zlikvidujte lícovanú skrutku (1) z podperného držiaka.
4. Demontujte celú pôvodnú zostavu výfuku.
  - a. Pôvodnú sponu tlmiča zlikvidujte (3).



1. Skrutka (2)
2. Opierka nôh vodiča

Obrázok 2. Stúpačka jazdca



1. Lícovaná skrutka (podperný držiak)
2. Lícovaná skrutka (stredové potrubie)
3. Spona tlmiča
4. Stredové potrubie
5. Pôvodný tlmič

Obrázok 3. Zostava pôvodného výfuku

## MONTÁŽ

1. Obrázok 4 Namontujte stredové potrubie (4) na tlmič (6).
2. Namontujte pružinu tlmiča (5) do montážnych otvorov pružiny na stredovom potrubí a tlmiči.

3. Nainštalujte **novú** sponu tlmiča (3) na stredové potrubie (4).

4. **POZNÁMKA**

**Medzinárodné modely:** Namontujte **nové tesnenie** (č. dielu 65900056) pred montážou stredového potrubia.

Namontujte stredové potrubie (4) na hlavné potrubie.

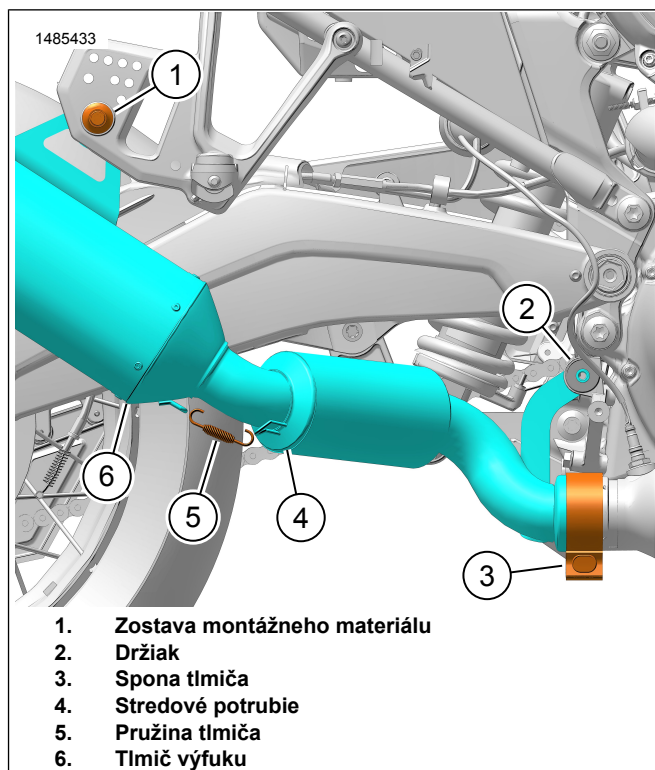
- a. Zarovnajte montážny držiak (2) s otvorom.
5. Obrázok 5 Umiestnite držiak tlmiča za podperný držiak stúpačky spolujazdca (1).
  - a. Diely zarovnajte a namontujte oddeľovač (4).
6. Navoľno namontujte montážny materiál (2, 3, 5, 6).
  - a. Aplikujte tesniaci tmel na skrutku (6).

Zaisťovač a tesniaci tmel s vysokou pevnosťou (červený) LOCTITE 262 HIGH STRENGTH THREADLOCKER AND SEALANT (RED) (94759-99)

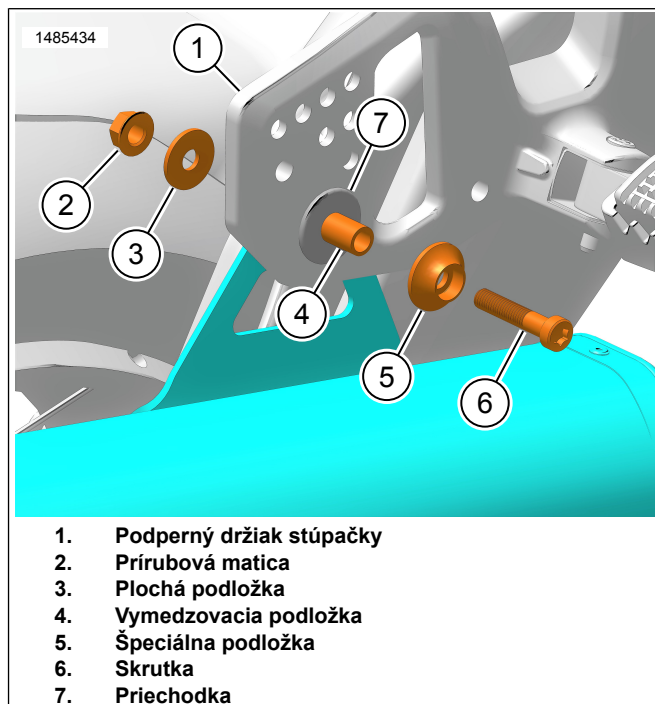
7. Obrázok 6 Naneste tmel na závit na lícovanú skrutku stredového potrubia (1), ktorá bola demontovaná v predošlých krokoch.

Spotrebný materiál: Zaisťovač a tesniaci tmel s vysokou pevnosťou (červený) LOCTITE 262 HIGH STRENGTH THREADLOCKER AND SEALANT (RED) (94759-99)

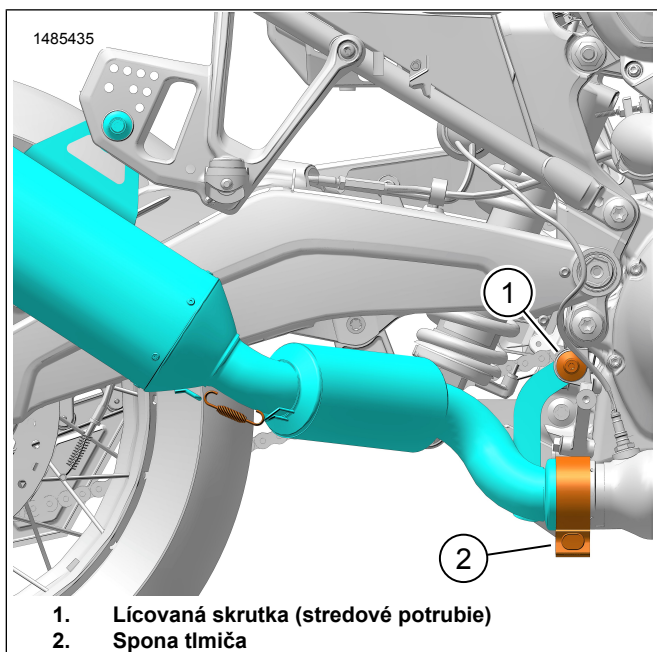
8. Namontujte skrutku (1). Utiahnite.  
Krútiaci moment: 13,6–16,3 N·m (10–12 ft-lbs) *Lícovaná skrutka stredového potrubia*
9. Utiahnite sponu tlmiča (2).  
Krútiaci moment: 52–58 N·m (38–43 ft-lbs) *Spona tlmiča*
10. Obrázok 5 Skrutku (6) utiahnite.  
Krútiaci moment: 13,6–16,3 N·m (10–12 ft-lbs) *Lícovaná skrutka tlmiča*



Obrázok 4. Zostava tlmiča Scream Eagle



Obrázok 5. Montážny materiál tlmiča



**Obrázok 6. Skrutka upevňovacieho držiaka**

## DOKONČENIE

1. Obrázok 2 Namontujte opierku nôh vodiča (2).
2. Očistite závit skrutiek (1) a otvory v ráme.
3. Naneste na skrutky tesniaci tmel na závit (1).  
Spotrebný materiál: Zaisťovač a tesniaci tmel so strednou pevnosťou (modrý) LOCTITE 243 MEDIUM STRENGTH THREADLOCKER AND SEALANT (BLUE) (99642-97)
4. Namontujte skrutky (1). Uťahnite.  
Krútiaci moment: 28,5–31,5 N·m (21–23 ft-lbs) *Skrutka opierky nôh vodiča*
5. Namontujte hlavnú poistku. Pozrite si servisnú príručku.