



TANDEMÓVÉ SEDLO TOURING

VŠEOBECNÉ INFORMÁCIE

Číslo súpravy

52400040, 52400140, 52400141

Modely

Informácie o vhodnosti pre jednotlivé modely nájdete v maloobchodnom katalógu náhradných dielov a príslušenstva alebo v časti venovanej náhradným dielom a príslušenstvu na stránke www.harley-davidson.com (iba v angličtine).

▲ VÝSTRAHA

Nemontujte tieto sady sediel na motocykle, ktoré nie sú vybavené príslušnými záchytnými remeňmi a stúpačkami spolujazdca. Ak nie sú stúpačky a záchytný remeň namontované, spolujazdec môže z pohybujúceho sa motocykla spadnúť alebo sa chytiť vodiča, čo môže viesť k strate kontroly nad motocyklom, ťažkému zraneniu alebo smrti. (00410b)

▲ VÝSTRAHA

Na správnej inštalácii tejto súpravy závisí bezpečnosť vodiča a spolujazdca. Ak daný postup presahuje vaše schopnosti alebo nemáte potrebné nástroje, zverte inštaláciu predajcovi motocyklov Harley-Davidson. Nesprávna inštalácia tejto súpravy môže mať za následok smrť alebo ťažké zranenie. (00308b)

Obsah súpravy

Pozrite Obrázok 1 a Tabuľka 1.

MONTÁŽ

Montáž tandemového sedla

1. Pozrite Obrázok 1 . Ak sú namontované, demontujte upevňovacie matice sedla (B) a jednomiestne sedlo (A).
2. Namontujte záchytný remeň (2) na čapy, z ktorých boli demontované upevňovacie matice sedla.
3. Namontujte jednomiestne sedlo (A) a upevňovacie matice sedla (B) ponad záchytný remeň.
4. Namontujte tandemové sedlo Touring cez záchytný remeň (2) na upevňovacie matice sedla:
 - a. Zasuňte dva výstupky na základni tandemového sedla do drážok upevňovacích matíc sedla.
 - b. Overte si, že výčnelok v prednej časti sedla zapadol do otvoru.

POZNÁMKA

Ak nie je k dispozícii pôvodný montážny materiál sedla, samostatne možno zakúpiť súpravu materiálu odnímateľného sedla (č. dielu 51676-97A).

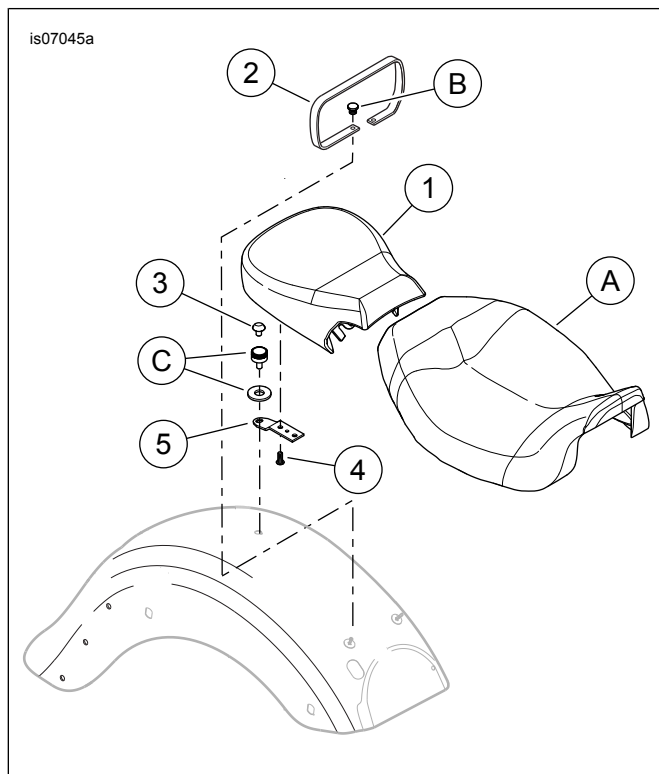
5. Upevnite zadnú časť tandemového sedla k blatníku pomocou montážneho materiálu pôvodného dvojmiestneho sedla (C). Nadvihnutím sedla sa presvedčíte, či je správne pripevnené.

Demontáž tandemového sedla

1. Pozrite Obrázok 1 . Demontujte montážny materiál sedla (C) v zadnej časti tandemového sedla.
2. Potiahnite tandemové sedlo (1) dozadu, aby ste ho odpojili od upevňovacích matíc sedla.
3. V prípade potreby demontujte upevňovacie matice sedla (B) a jednomiestne sedlo (A). Odstráňte záchytný remeň (2).
4. Namontujte jednomiestne sedlo a upevňovacie matice sedla na čapy. Overte si, že výčnelok v prednej časti sedla zapadol do otvoru v ráme. Nadvihnutím sedla sa presvedčíte, či je správne pripevnené.
5. Upevňovacie matice sedla zakryte koženou chlopňou v zadnej časti sedla.
6. Odstráňte pochrómovaný kryt (4) zo spodnej časti tandemového sedla. Namontujte kryt na montážny otvor tandemového sedla v blatníku.



SERVISNÉ DIELY



Obrázok 1. Servisné diely: Tandemové sedlo Touring

Tabuľka 1. Servisné diely

Pôzica	Opis (množstvo)	Číslo dielu
1	Tandemové sedlo	Nepredáva sa samostatne
2	Záchytný remeň (pre súpravu 52400040) Záchytný remeň (pre súpravu 52400140) Záchytný remeň (pre súpravu 52400141)	52400027 52400036 52400035
3	Kryt, plastový (pochrómovaný)	762
4	Skrutka, TORX (2 ks)	941
5	Držiak, montáž sedla	51652-97A
Položky zmienené v texte, ktoré nie sú súčasťou súpravy.		
A	Jednomiestne sedlo	
B	Upevňovacia matica sedla (2 ks)	3633
C	Montážny materiál sedla	51676-97A