



MÄKKÉ SEDLOVÉ TAŠKY

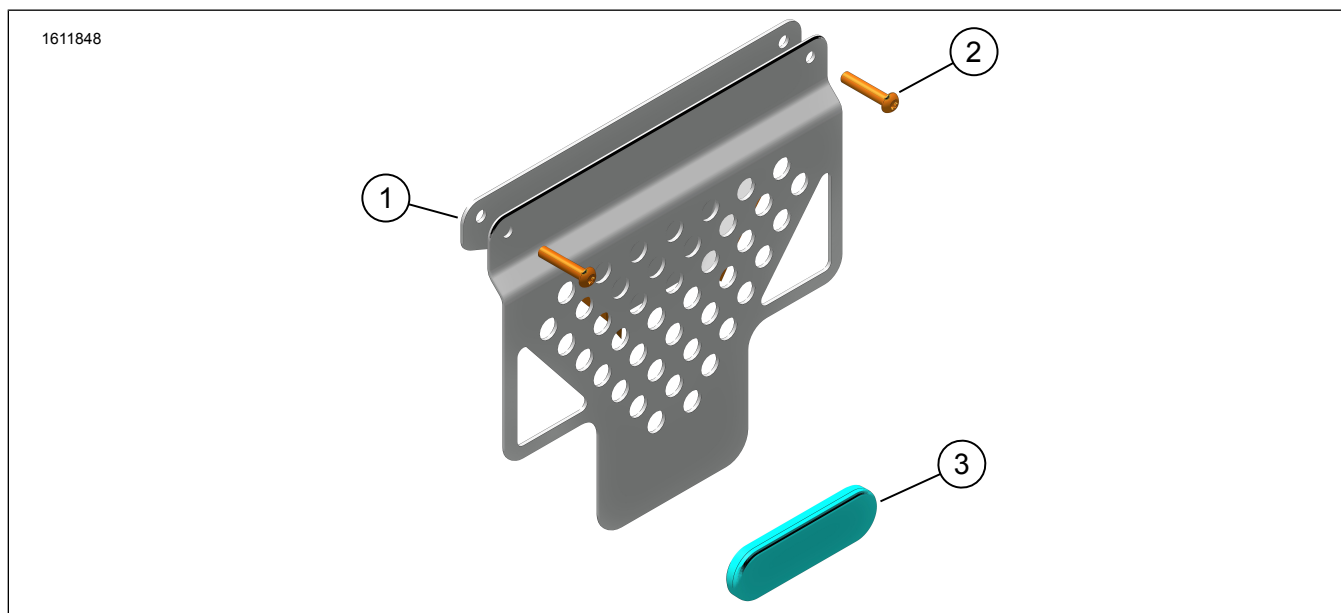
VŠEOBECNÉ INFORMÁCIE

Tabuľka 1. Všeobecné informácie

Súpravy	Navrhované nástroje	Úroveň obtiažnosti ⁽¹⁾
90202107	Ochranné okuliare, Momentový kľúč	

(1) Je potrebné utiahnutie na konkrétnu hodnotu uťahovacieho momentu alebo iné stredne pokročilé nástroje a postupy

OBSAH SÚPRAVY



Obrázok 1. Obsah súpravy: Mäkké sedlové tašky

Tabuľka 2. Obsah súpravy: Mäkké sedlové tašky

<input checked="" type="checkbox"/>	Pred inštaláciou alebo odstraňovaním položiek z vozidla si overte, či sa v súprave nachádzajú všetky súčasti.				
	Požička	Množstvo	Popis	Part No.	Poznámky
<input type="checkbox"/>	1	2	Nosný držiak, sedlová taška	67900650	
<input type="checkbox"/>	2	4	Skrutka, so zaoblenou hlavou, M6	10201320	
<input type="checkbox"/>	3	2	Reflektor, červený	67900205A	
<input type="checkbox"/>	4	2	Mäkká sedlová taška	90202251	Nie je zobrazená

VŠEOBECNÉ INFORMÁCIE

Modely

Informácie o vhodnosti pre jednotlivé modely nájdete v maloobchodnom katalógu diely a príslušenstvo (P&A), v časti www.harley-davidson.com.

Overte si, že používate najaktuálnejšiu verziu návodu. Je k dispozícii na: h-d.com/isheets

Obráťte sa na oddelenie podpory zákazníkov spoločnosti Harley-Davidson na čísle 1-800-258-2464 (len USA) alebo 1-414-343-4056.



Požiadavky na montáž

▲ VÝSTRAHA

Na správnej inštalácii tejto súpravy závisí bezpečnosť vodiča a spolujazdca. Ak daný postup presahuje vaše schopnosti alebo nemáte potrebné nástroje, zverte inštaláciu predajcovi motocyklov Harley-Davidson. Nesprávna inštalácia tejto súpravy môže mať za následok smrť alebo ťažké zranenie. (00308b)

Tieto položky sú k dispozícii u miestneho predajcu motocyklov Harley-Davidson.

- Táto montáž vyžaduje samostatné zakúpenie montážnej súpravy bočného puzdra (č. dielu 90202087).

PRÍPRAVA

POZNÁMKA

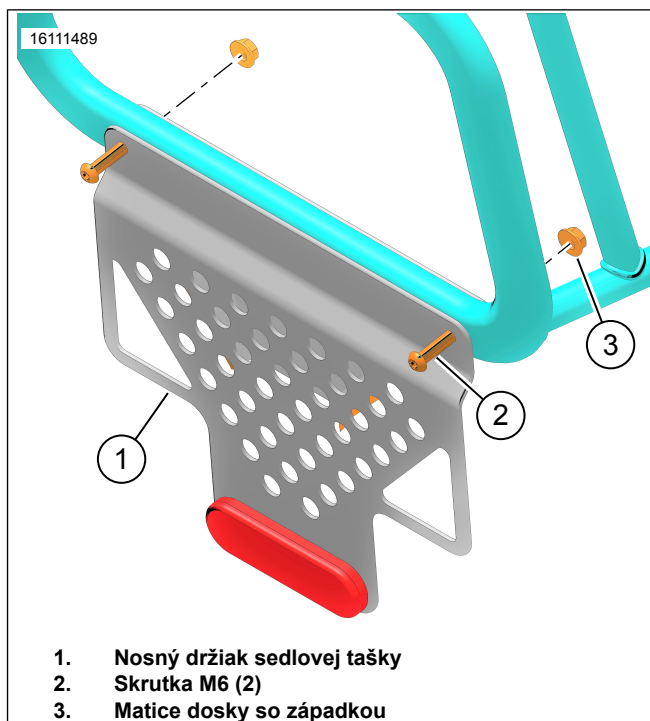
Obrázok 2 Matice dosky so západkou (3) (č. dielu 10100152) sú z montážnej súpravy bočného puzdra.

1. Demontujte akékoľvek montážne kotúče, dosky so západkou a montážny materiál používaný pri montáži hliníkovej batožiny.
 - a. Matice dosky so západkou si odložte na neskoršie použitie.

MONTÁŽ

1. Obrázok 2 Namontujte nosný držiak sedlovej tašky (1) k nosnému rámu sedlovej tašky.
2. Namontujte skrutky (2) a matice dosky so západkou (3). Skrutky utiahnite.

Krútiaci moment: 9,5 N·m (7 ft-lbs) Skrutka nosného držiaka
3. Zopakujte postup pre opačnú stranu.



1. Nosný držiak sedlovej tašky
2. Skrutka M6 (2)
3. Matice dosky so západkou

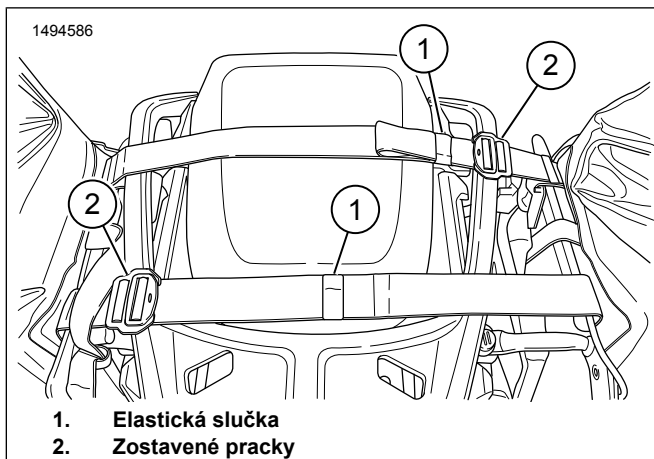
Obrázok 2. Montážne držiaky

4. Obrázok 3 Namontujte sedlové tašky na vozidlo pomocou popruhov upevnených cez zadné tandemové sedlo.
5. Obrázok 4 Zarovnajte reflexný pásik (2) na sedlovej taške s dolným horizontálnym nosníkom (3). Popruhy podľa potreby upravte.

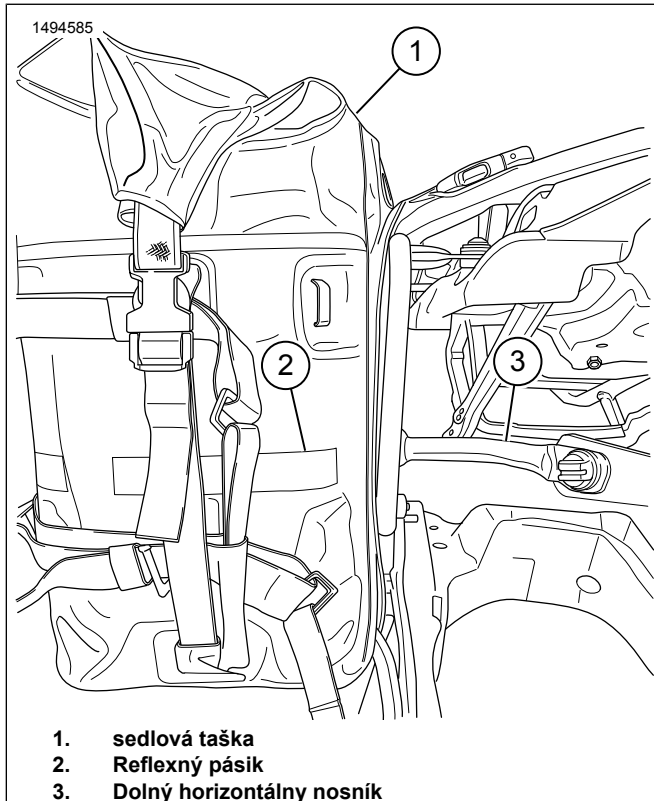
POZNÁMKA

Dodržiavajte správnu výšku umiestnenia tašky tak, aby sa znížila pravdepodobnosť kontaktu sedlovej tašky so zemou počas jazdy v zákrutách pri maximálnom uhle náklonu.

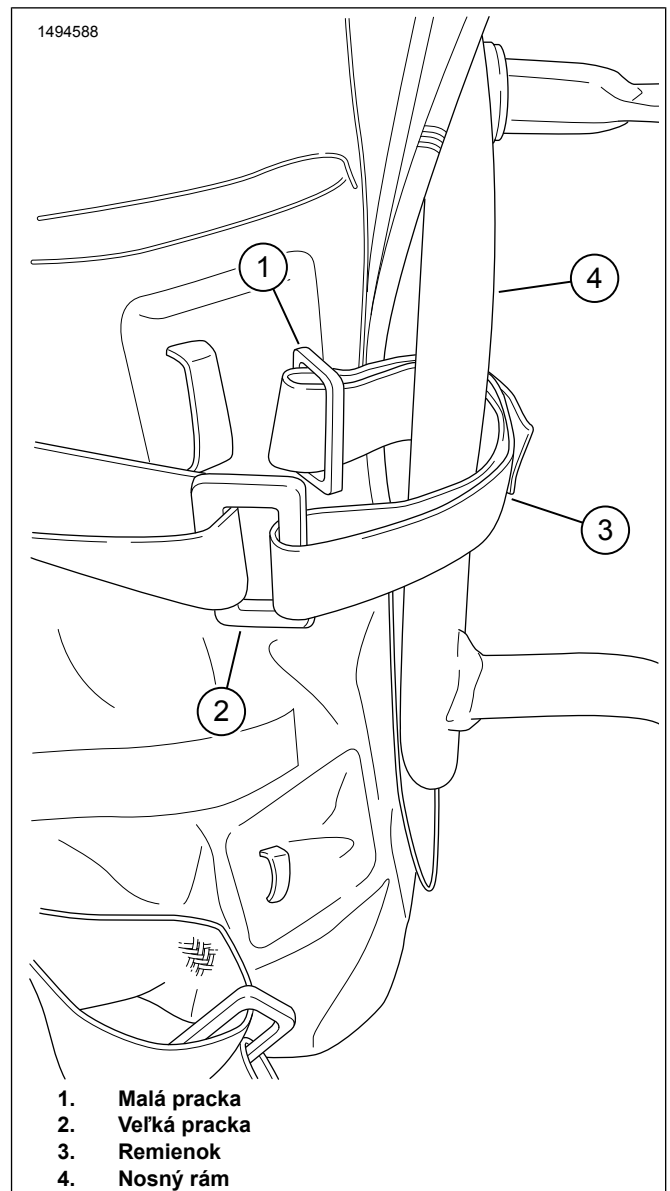
6. Obrázok 3 Prebytočné popruhy vložte do elastických slučiek (1).
7. Obrázok 5 Oviňte napínacie popruhy sedlovej tašky (3) okolo nosného rámu sedlovej tašky (4).
 - a. Štyri napínacie popruhy na jednu sedlovú tašku.
8. Upevnite sedlovú tašku k nosnému rámu.
 - a. Pozrite Obrázok 6 a Obrázok 7 . Vložte menšiu pracku (1) do väčšej pracky (2).
 - b. Podľa potreby napínacie popruhy dotiahnite.
9. Obrázok 8 Napínacie popruhy (2, 3, 4) by mali byť rovnomerne rozmiestnené.
10. Prebytočnú dĺžku popruhov zaistíte pomocou elastických slučiek.



Obrázok 3. Umiestnenie popruhov cez tandemové sedlo

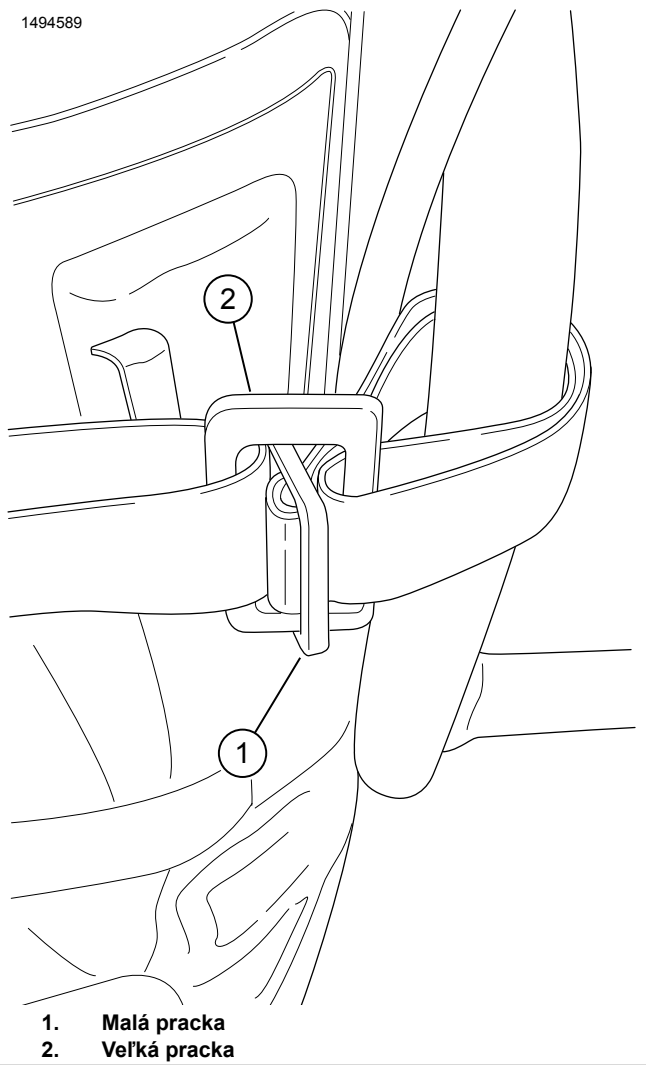


Obrázok 4. Montáž sedlovej tašky



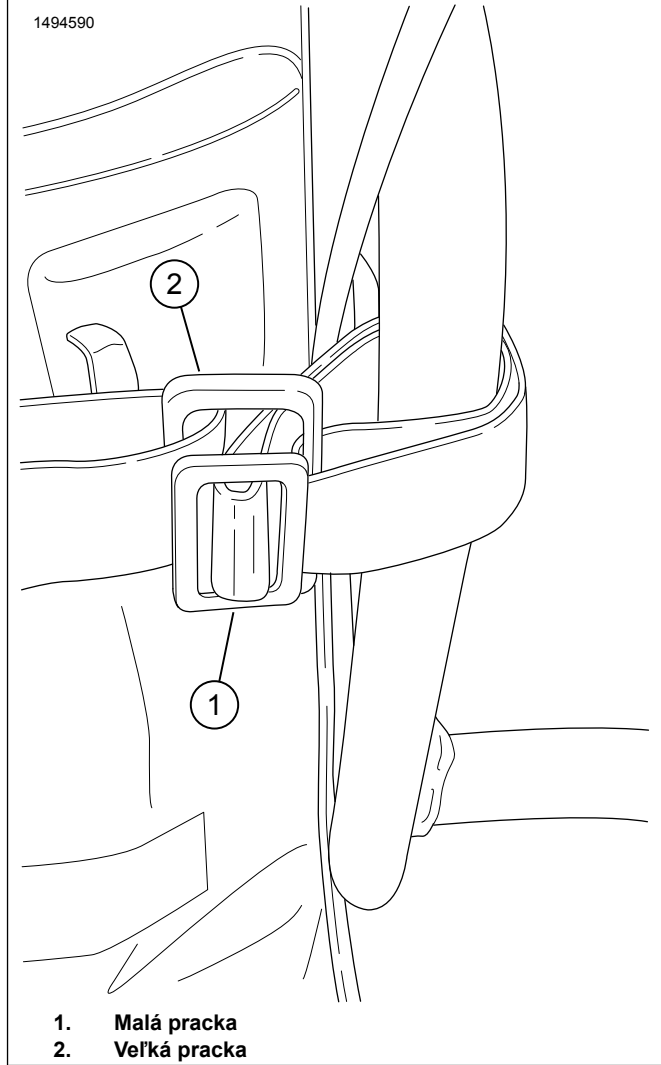
Obrázok 5. Napínací popruh postup 1

1494589

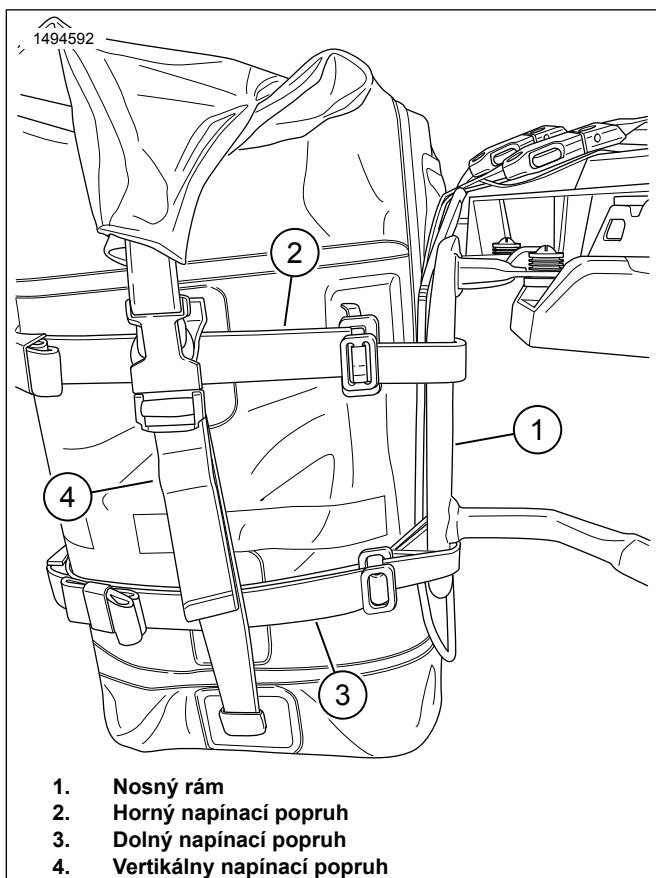


Obrázok 6. Napínací popruh postup 2

1494590



Obrázok 7. Napínací popruh postup 3



Obrázok 8. Napnutie všetkých popruhov