



DODATNA 12 VOLTNA VTIČNICA

SPLOŠNO

Ta komplet **mora** namestiti pooblaščen prodajalec vozil Harley-Davidson. Za pravilno namestitev tega kompleta so potrebni posebni materiali, orodja ali usposabljanje, ki so na voljo le pri pooblaščenem prodajalcu.

Za modele letnik 2014 in novejšje je potreben ločen nakup kompleta električnih priključkov 69200722.

Številka kompleta

91843-97

▲ OPOZORILO

Varnost voznika in sopotnika je odvisna od pravilne namestitve tega sklopa. Če sami ne zmorete opraviti postopka ali nimate ustreznega orodja, naj montažo opravi serviser Harley-Davidson. Napačna montaža tega sklopa lahko povzroči hude poškodbe ali smrt. (00308b)

▲ OPOZORILO

Pri montaži električnega dodatka se prepričajte, da ne prekoračite najvišje jakosti toka varovalke ali odklopnika, ki štiti tokokrog, ki ga boste spremenili. Prekoračitev najvišje jakosti toka lahko povzroči okvaro električnega sistema, kar lahko povzroči hude poškodbe ali smrt. (00310a)

Vsebina kompleta

Glejte Slika 2 in Preglednica 1.

Montaža

OPOMBA

Vtičnico se lahko namesti na katerikoli stranski pokrov motocikla, razen pri modelih 1994-2007 s tempomatom, pri katerih je treba vtičnico namestiti na desni stranski pokrov.

1. Odstranite sedež in stranski pokrov, ki ste ga izbrali za namestitev (glej opombo zgoraj).

▲ OPOZORILO

Pred nadaljevanjem odstranite glavno varovalko, da preprečite nenameren vklop motocikla, ki lahko povzroči hude poškodbe ali smrt. (00251b)

▲ OPOZORILO

Pred nadaljevanjem izključite negativni kabel (-) akumulatorja, da preprečite nenameren vklop motocikla, ki lahko povzroči hude poškodbe ali smrt. (00048a)

2. Po navodilih v servisnem priročniku odstranite glavno varovalko ali odklopite akumulator.

3. Za namestitev vtičnice je treba na vrhu stranskega pokrova izvrtati luknjo premera 7/8 palca (2,22 cm). Pomembno je, da **pred rezanjem** ustrezno določite mesto luknje, kot sledi:

- a. Poiščite primerno lokacijo za namestitev vtičnice na kateremkoli stranskem pokrovu. Uporabite območja za namestitev, navedena v Slika 1. Priporočamo zgornjo površino blizu sprednjega kota. V Slika 1 je navedeno tudi alternativno mesto na sprednji/stranski površini, vendar v številnih primerih zaradi odmika od izpuha morda ni na voljo.

OPOMBA

Lokacija je pogojena z zadostnim odklikom za pokrovom, ki omogoča namestitev rokava vtičnice. Izbrano mesto mora imeti najmanjši premer 1-1/4 palca (3,2 cm) in globino 2-1/4 palca (5,7 cm). Ta prostor, ki je na voljo, se razlikuje glede na model, letnik, možnost tempomata in nameščene dodatke.

4. Previdno izvrtajte luknjo premera 7/8 palca (2,22 cm) na mestu, ki ste ga določili v prejšnjem koraku. Vrtajte z zunanje v notranjo stran pokrova.
5. Odvijte zunanji rokav sestava vtičnice (1) iz ohišja vtičnice. Ohišje vtičnice vstavite v luknjo v pokrovu in pritrdite vtičnico tako, da jo z notranje strani stranskega pokrova privijete zunanji rokav sestava vtičnice.
6. Priključite dva koničasta priključka kablanskega snopa na konice v vtičnici. Poskrbite, da je črta žica (daljša žica) priključena na zunanjo konicu zunanjega pokrova, oranžna žica (krajša žica) pa na notranjo konicu na sredini sestava vtičnice.
7. **Modeli letnik 1994-2013:** vklopite priključek kablanskega snopa v vtičnico za dodatke [4A] pod sedežem. Glede mesta glejte servisni priročnik. **Modeli letnik 2014 in novejši:**

- a. Komplet električnih priključkov (del št. 69200722). Glejte navodila, priložena omenjenemu kompletu.
- b. Priključite 4-polni priključek tega kompleta na 4-polni priključek kablanskega snopa iz kompleta.

OPOMBA

Pred namestitvijo glavne varovalke ali priključitvijo akumulatorja se prepričajte, da je kontaktna ključavnica v položaju IZKLOP.

8. Po navodilih v servisnem priročniku namestite glavno varovalko ali priključite akumulator.



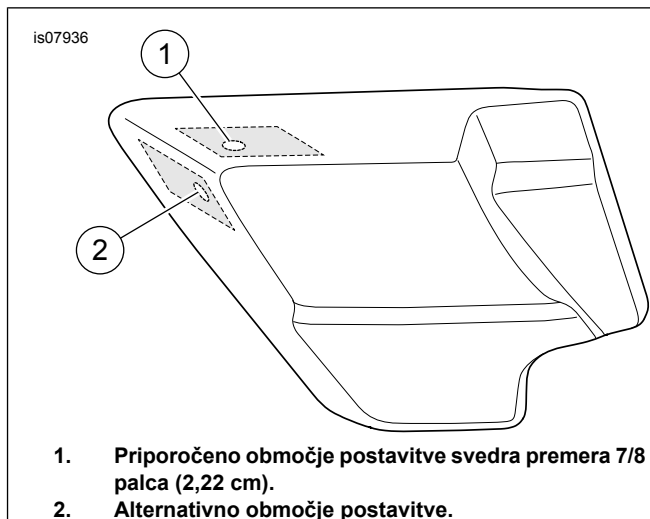
▲ OPOZORILO

Po namestitvi sedeža le-tega potegnite navzgor, da se prepričate, da je trdno pritrjen. Razrahljan sedež lahko med vožnjo povzroči izgubo nadzora nad motociklom, kar lahko povzroči hude poškodbe ali smrt. (00070b)

9. Montirajte sedež.

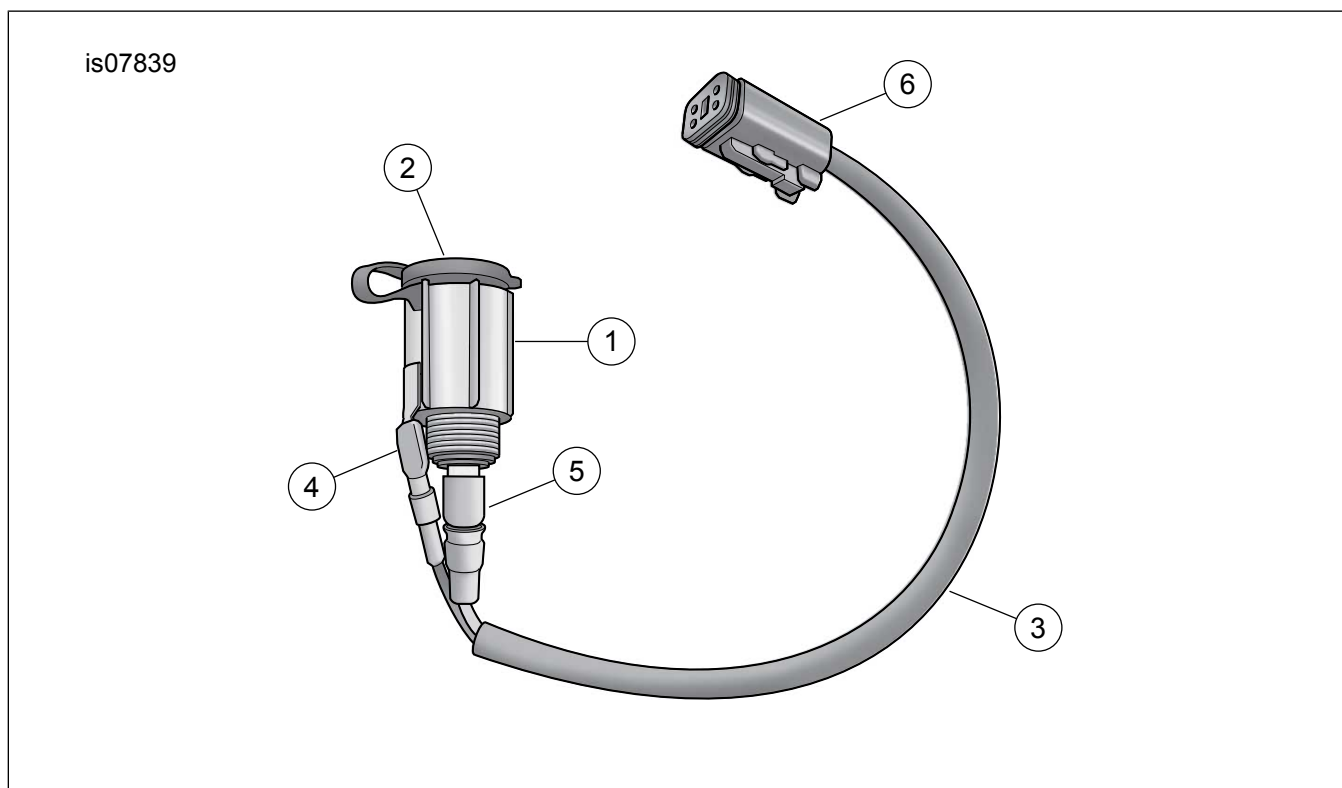
OPOMBA

Tokokrog za dodatke je tokokrog 15 A. Preverite nazivno vrednost dodatkov, ki jih nameravate uporabljati prek tega napajanja. Ne presežite nazivne vrednosti 15 amp.



Slika 1. Levi pokrov

SERVISNI DELI



Slika 2. Dodatna 12-voltna vtičnica

Preglednica 1. Tabela s servisnimi deli

Del	Opis (Količina)	Številka dela
1	Sestav vtičnice (vključuje ohišje vtičnice in zunanji rokav)	Ni naprodaj ločeno
2	Pokrov vtičnice	Ni naprodaj ločeno
3	Jermen	Ni naprodaj ločeno
4	Črna žica	Ni naprodaj ločeno
5	Oranžna žica	Ni naprodaj ločeno
6	Priključek "4A"	Ni naprodaj ločeno