



KOMPLET ZAVORNEGA PEDALA, VELIK

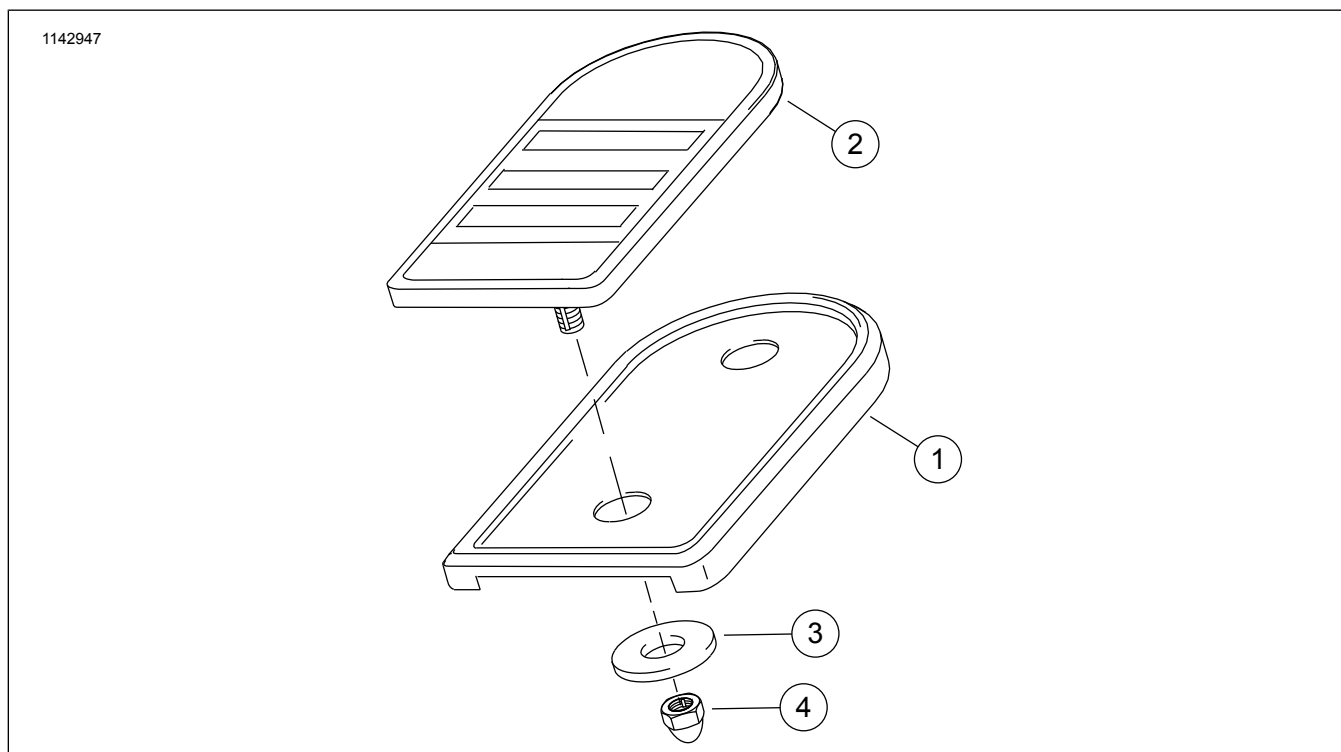
SPLOŠNE INFORMACIJE

Preglednica 1. Splošne informacije

Kompleti	Priporočeno orodje	Nivo znanja ⁽¹⁾	Čas
42712-04, 50600417	Zaščitna očala, navorni ključ		1 ura

(1) Nujno je privijanje do maksimalnega navora ter druga srednje zahtevna orodja in tehnike

VSEBINA KOMPLETA



Slika 1. Vsebina kompleta: Komplet kromiranega zavornega pedala - veliki sestavni deli

Preglednica 2. Vsebina kompleta: Komplet kromiranega zavornega pedala - veliki sestavni deli

<input checked="" type="checkbox"/>	Del	Količina	Opis	Št. dela	Opombe
<input type="checkbox"/>	1	1	Prevleka, zavorni pedal, krom	42410-04	
<input type="checkbox"/>		1	Prevleka, zavorni pedal, črna (komplet 50600417)	50600245	
<input type="checkbox"/>	2	1	Ploščica, zavorni pedal	42444-04	
<input type="checkbox"/>	3	1	Ramenska podložka, najlonska podložka, ploska, odmična	6421	
<input type="checkbox"/>	4	1	Varnostna matica, želodasta, visoka krona	7946	



OPOMBA

Pred nameščanjem ali odstranjevanjem delov iz vozila preverite, ali komplet vsebuje vse elemente.

SPLOŠNO

Modeli

Ta komplet je zasnovan za namestitev na modele motornih koles FLHT/C/CI/CUI, FLTR/I, FLHR/I/CI letnik 2986 in novejše.

Ta komplet se lahko uporablja s kompletom opore za noge za voznika (50631-04).

Za informacije o prileganju modelu si oglejte Maloprodajni katalog P&A ali razdelek Deli in dodatki na www.harley-davidson.com (samo v angleščini).

Prepričajte se, da uporabljate najnovejšo različico navodil. Na voljo so na: www.harley-davidson.com/isheets

Obrnite se na Center za podporo strankam Harley-Davidson na številki 1-800-258-2464 (samo ZDA) ali 1-414-343-4056.

Zahteve za vgradnjo

⚠ OPOZORILO

Varnost voznika in sopotnika je odvisna od pravilne namestitve tega sklopa. Če sami ne zmorete opraviti postopka ali nimate ustreznega orodja, naj montažo opravi serviser Harley-Davidson. Napačna montaža tega sklopa lahko povzroči hude poškodbe ali smrt. (00308b)

⚠ OPOZORILO

Zavore so ključni varnostni sestavni del. Za popravilo ali zamenjavo zavor obiščite trgovca z motorji Harley-Davidson. Napačno servisirane zavore lahko negativno vplivajo na zmogljivost zaviranja, kar lahko povzroči hude poškodbe ali smrt. (00054a)

ODSTRANJEVANJE

1. Odstranite predhodno nameščeno prevleko zavornega pedala (1) z motocikla.

MONTAŽA

1. Namestite in potisnite **ново** prevleko zavornega pedala (1) prek zavornega pedala.
2. Poravnajte in namestite **ново** ploščico zavornega pedala (2) z zatičem 5/16-18 in ga vstavite skozi prevleko zavornega pedala (1) in zavorni pedal.
3. Namestite želodasto matico (4) in podložko (3) na zatič. Privijte.
Navor: 26 N·m (19 ft·lbs)