



## SPECTRA GLOS LED R/G/B RAZŠIRJENI SVETLOBNI KOMPLET

### Številke kompletov

68000214

### Modeli

Za informacije o prileganju modelu si oglejte Maloprodajni katalog P&A ali razdelek Deli in dodatki na [www.harley-davidson.com](http://www.harley-davidson.com) (samo v angleščini).

### Zahteve za vgradnjo

Ločen nakup Krmilnik LED komplet (številka dela 68000218), če še ni nameščen.

#### ⚠ OPOZORILO

Varnost voznika in sopotnika je odvisna od pravilne namestitve tega sklopa. Če sami ne zmorete opraviti postopka ali nimate ustreznega orodja, naj montažo opravi serviser Harley-Davidson. Napačna montaža tega sklopa lahko povzroči hude poškodbe ali smrt. (00308b)

Trak Spectra GLO luči je zasnovan in namenjen le za uporabo na zaslону. Nekateri lokalni predpisi prepovedujejo uporabo barvne ali posredne razsvetljave med vožnjo na javnih ulicah. Pred namestitvijo preverite lokalno zakonodajo.

### Električna preobremenitev

#### OPOMBA

Če na vozilo dodate preveč električnih dodatkov, lahko preobremenite napajalni sistem. Če kombinirani električni dodatki, ki kadar koli delujejo, porabijo več toka, kot ga lahko proizvede napajalni sistem motocikla, lahko poraba električne energije izprazni akumulator in povzroči poškodbe električnega sistema motocikla. (00211d)

#### ⚠ OPOZORILO

Pri montaži električnega dodatka se prepričajte, da ne prekoračite najvišje jakosti toka varovalke ali odklopnika, ki ščiti tokokrog, ki ga boste spremenili. Prekoračitev najvišje jakosti toka lahko povzroči okvaro električnega sistema, kar lahko povzroči hude poškodbe ali smrt. (00310a)

### Vsebina kompleta

Slika 2 in Preglednica 1.

### MONTAŽA

#### OPOMBA

Pred začetkom namestitve z milom in vodo očistite območje, kjer se bo nameščen svetlobni trak ter pustite, da se temeljito posuši. Odstranite prah in umazanijo s površine vozila, ki bo izpostavljena.

Temperature okolice mora biti vsaj 10 °C (50,0 °F) za pravilno lepljenje svetlobnega traku in krmilnika na površino vozila.

Ne montirajte svetlobnih trakov bližje kot 63,5 mm (2½ in) od izpušne cevi ali dušilcev in morajo biti 38,1 mm (1½ in) odmaknjeni od cilindra in glave motorja.

Ne nameščajte svetlobnih trakov tako, da je vir svetlobe obrnjen neposredno stran od vozila. Namestite svetlobne trakove na način, ki omogoča, da svetloba posredno odseva s kromirane ali pobarvane površine vozila.

Ne pretiravajte z zvijanjem trakov ali vijug s kotom 90°. To lahko poškoduje svetlobni trak.

Spectra GLO RGB kompleti se lahko povežejo skupaj na različne načine. Primeri tega so zaporedna veriga, oblika T ali oblika Y. Odprti konec snopa ali svetlobnega traku mora imeti vedno nameščen končen pokrovček. Več informacij si oglejte v razdelku Izračun Spectra GLO Load.

Spectra GLO svetlobni trakovi se lahko namestijo na različnih površinah. Namestijo se lahko na ravno površino ali ukrivljeno površino. Svetlobni trakovi s posredno svetlobo zagotavljajo razsvetljavo mehanskih delov, delov vozila ali za učinke na tleh.

### Motorna kolesa z glavno varovalko

1. Glejte servisni priročnik. Odstranite glavno varovalko.

### Motorna kolesa brez glavne varovalke

#### ⚠ OPOZORILO

Najprej izklopite negativni kabel (-) akumulatorja. Če se pozitivni kabel (+) dotakne tal, ko je negativni kabel (-) priključen, lahko iskre povzročijo eksplozijo akumulatorja, kar lahko povzroči hude poškodbe ali smrt. (00049a)

1. Glejte servisni priročnik. Sledite navodilom za prekinitev povezave vodnikov baterije, najprej negativni (-) vodnik.

#### OPOMBA

Pri modelih XL (Sportster®) 2004 in novejših se negativni vodnik akumulatorja najlažje odklopi pri bloku motorja.

1. Če komplet krmilnika (del številka 68000218) ni nameščen, ga namestite zdaj po navodilih iz kompleta.
2. Slika 2 Namestite (suh površina) svetlobne trakove (1) in pasove (3 in 5) v želeno konfiguracijo.
3. Namestite pokrovček na koncu vsakega svetlobnega traku.

4. Pred pritrditvijo svetlobnega traku uporabite mešanico 50-70% izopropanol alkohola za čiščenje zelenih površin vozila.

5. **OPOMBA**

*Bodite previdni ob polaganju svetlobnega traku na vozilo. Lepilo je samo za enkratno uporabo. Odstranjevanje svetlobnega traku bo poškodovalo lepilo.*

Slika 1 Namestitev svetlobnih trakov.

a. Priključite kabelski snop (1) na svetlobni trak (5). Namestite obojestranski lepilni trak (2) na priključek za snop (6).

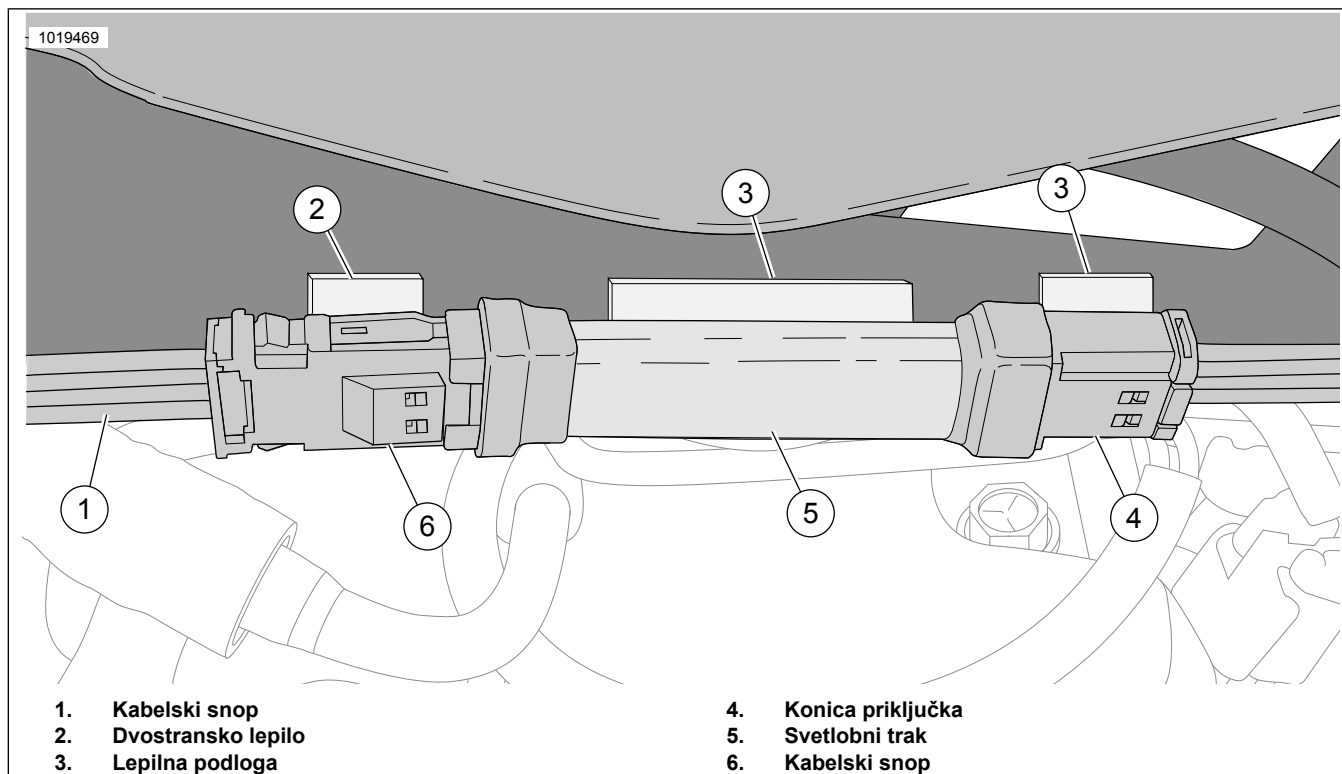
b. Odstranite varovalni trak z lepilne podlage (2, 3) svetlobnega traku (5) in konic priključkov (4, 6).

c. Na površino vozila previdno namestite svetlobni trak.

d. Dobro pritisnite.

e. Za nekaj sekund enakomerno pritiskajte na svetlobni trak.

f. Ponovite za preostale svetlobne trakove.



Slika 1.

6. Povežite snop iz krmilnika in svetlobne trakove. S kabelskimi vezicami pritrdite kabelske snope.

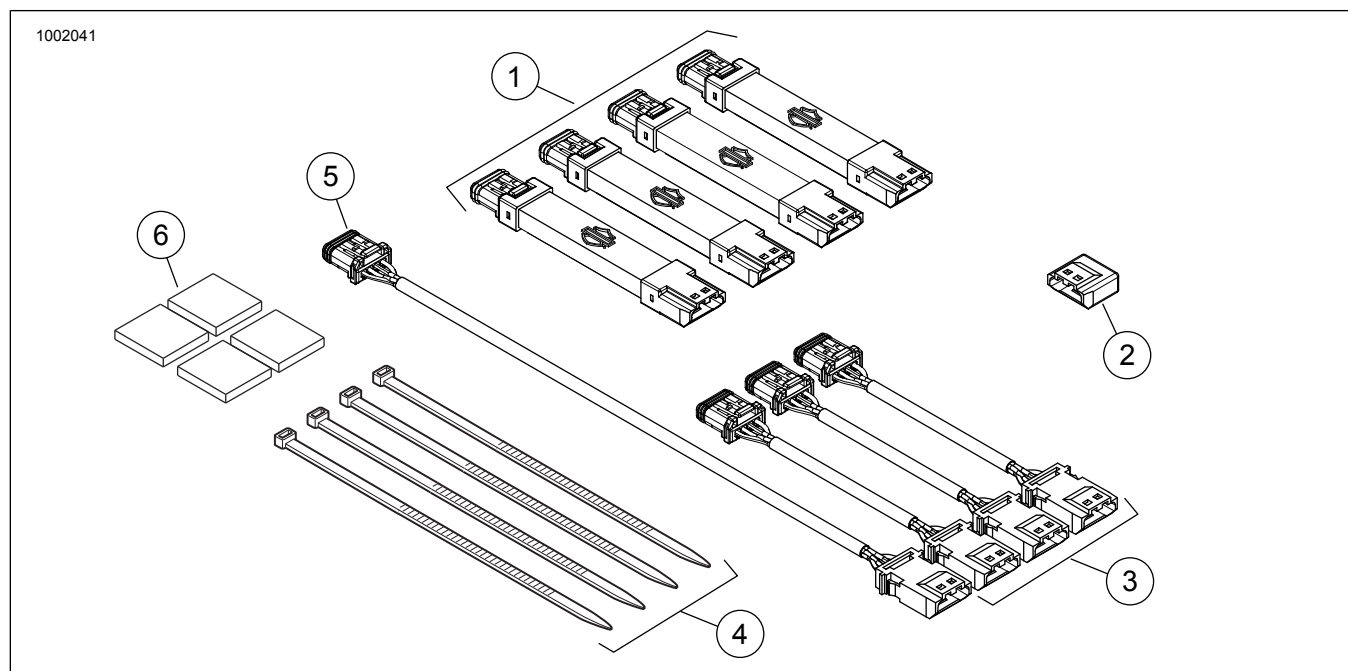
**OPOMBA**

*Pred temeljitejšim pranjem, močnim škropljenjem ali izpostavitvi območja ekstremnim vremenskim razmeram počakajte VSAJ 24 ur od namestitve svetlobnih trakov in krmilnika.*

*Lepilna vezava bo dosegla največjo moč po približno 72 urah na normalni sobni temperaturi.*

*Glej Isheet J06266, Spectra GLO Krmilnik in Daljinec FOB, za namestitev več izdelkov RGB.*

## SERVISNI DELI



Slika 2. Servisni deli, Kompleti Spectra GLO Svetlobni trakovi

## SERVISNI DELI

Preglednica 1. Tabela s servisnimi deli

Komplet	Del	Opis (Količina)	Številka dela
68000213	1	Svetlobni trak, LED, R/G/B, (4)	68000212 *
	2	Končen pokrovček	69201597
	3	Podaljšek snopa žic, 3 v (3)	69201525 *
	4	Kabelska vezica (4)	10006
	5	Podaljšek snopa žic, 8 v	69201529
	6	VHB dvostranski lepilni trak (4)	68000212-_09

\* Del se prodaja ločeno samostojno, ne v količini, ki se nahaja kompletu.

## INFORMACIJE ZA IZRAČUN SPECTRA GLO LOAD

Sistem Spectra GLO je omejen na 3000 mA. V spodnji tabeli lahko določite skupni tok za željeno konfiguracijo. Izračunajte

skupni tok tako, da pomnožite število kompletov (vsaka vrstica) s predloženim tokom. Skupna vsota. Vrednost mora biti manjša ali enaka 3000 mA. Ta primer opisuje, kako izračunati skupno tokovno obremenitev sistema.

Preglednica 2. Primer kalkulatorja kompletov Spectra Glo

Naziv kompleta	Številka dela kompleta	Število priključkov	Tok mA	Skupaj
Opore za noge za voznika	50500492	1	500	500
Opore za noge za sopotnika	50500495	1	350	350
Prezračevalna odprtina na maski	68000194		275	
Luči za zvočnik (Stage I)	68000232		125	
Luči za zvočnik (Stage II okrogle)	68000231	1	125	125
Luči za zvočnik (Stage II sedežna torba)	68000233		125	
Osnovni nastavki za luči (6)	68000213	2	450	900
Razširitveni nastavki za luči (4)	68000214	1	300	300
* Skupen tok sistema je lahko največ 3000 mA.			Skupen tok sistema =	2175

Preglednica 3. Kalkulator za dodatke Spectra Glo RGB

Naziv kompleta	Številka dela kompleta	Število priključkov	Tok mA	Skupaj
Opore za noge za voznika	50500492		500	
Opore za noge za sopotnika	50500495		350	
Prezračevalna odprtina na maski	68000194		275	

**Preglednica 3. Kalkulator za dodatke Spectra Glo RGB**

Naziv kompleta	Številka dela kompleta	Število priključkov	Tok mA	Skupaj
Luči za zvočnik (Stage I)	68000232		125	
Luči za zvočnik (Stage II okrogle)	68000231		125	
Luči za zvočnik (Stage II sedežna torba)	68000233		125	
Osnovni nastavki za luči (6)	68000213		450	
Razširitveni nastavki za luči (4)	68000214		300	
* Skupen tok sistema je lahko največ 3000 mA.			Skupen tok sistema =	

**Preglednica 4. Dodatki Spectra Glo RGB**

Dodatna oprema	Številka dela
Daljinski upravljalnik	68000217
Pokrovček JAE	69201597
Kabelski snop Y (3-polni)	69201594
Premostitveni kabelski snop s 3-in	69201525
Premostitveni kabelski snop z 8-in	69201529
Premostitveni kabelski snop s 24-in	69201530
Premostitveni kabelski snop s tesnilom 24-in	69201595
Premostitveni kabelski snop 48-in	69201625