



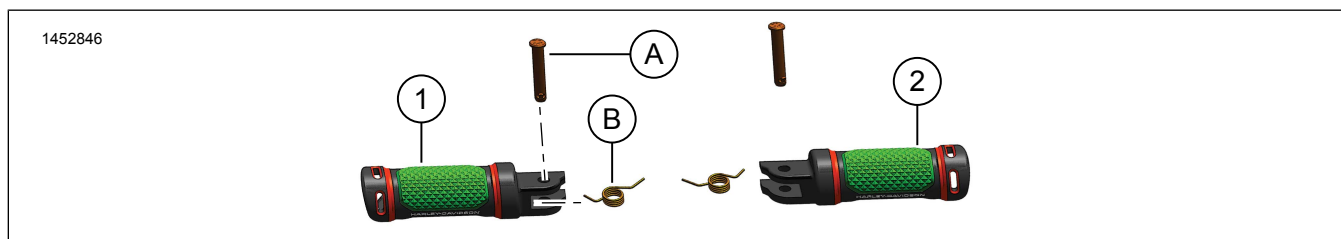
NASPROTNE STOPALKE - VOZNIK

SPLOŠNE INFORMACIJE

Preglednica 1. Splošne informacije

Kompleti	Priporočeno orodje	Nivo znanja ⁽¹⁾
50502252, 50502253, 50502254, 50502255	Zaščitna očala	
<i>(1) Potrebna so le preprosta orodja in tehnike</i>		

VSEBINA KOMPLETA



Slika 1. Vsebina kompleta: Nasprotne stopalke - voznik

Preglednica 2. Vsebina kompleta: Nasprotne stopalke - voznik

Pred nameščenjem ali odstranjevanjem delov iz vozila preverite, ali komplet vsebuje vse elemente.					
<input checked="" type="checkbox"/>	Del	Količina	Opis	Št. dela	Opombe
<input type="checkbox"/>	1	1	Stopalka, leva, siva, majhna	50502376	
<input type="checkbox"/>			Stopalka, leva, siva, velika	50502387	
<input type="checkbox"/>			Stopalka, leva, črna, majhna	50502375	
<input type="checkbox"/>			Stopalka, leva, črna, velika	50502386	
<input type="checkbox"/>	2	1	Stopalka, desna, siva, majhna	50502374	
<input type="checkbox"/>			Stopalka, desna, siva, velika	50502385	
<input type="checkbox"/>			Stopalka, desna, črna, majhna	50502373	
<input type="checkbox"/>			Stopalka, desna, črna, velika	50502384	
Elementi, navedeni v besedilu, ki niso vključeni v komplet					
<input checked="" type="checkbox"/>	A	2	Originalna oprema (OE) Zatisni zatič		
<input checked="" type="checkbox"/>	B	2	OE Povratna vzmet		

SPLOŠNO

Modeli

Za informacije o prileganju modelu glejte maloprodajni katalog Deli in dodatna oprema (P&A) ali razdelek Deli in dodatki na www.harley-davidson.com.

Prepričajte se, da uporabljate najnovejšo različico navodil. Na voljo so na: h-d.com/isheets

Obrnite se na Center za podporo strankam Harley-Davidson na številki 1-800-258-2464 (samo ZDA) ali 1-414-343-4056.

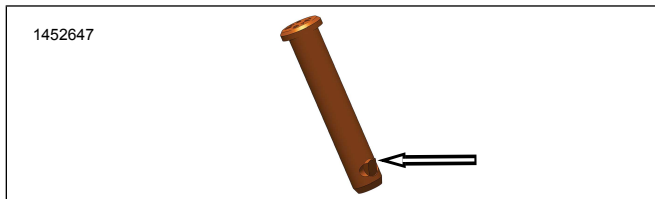
Zahteve za vgradnjo

⚠ OPOZORILO

Varnost voznika in sopočnika je odvisna od pravilne namestitve tega sklopa. Če sami ne zmorete opraviti postopka ali nimate ustreznega orodja, naj montažo opravi serviser Harley-Davidson. Napačna montaža tega sklopa lahko povzroči hude poškodbe ali smrt. (00308b)

ODSTRANJEVANJE

1. Odstranite zatisni zatič na stopalki za voznika (A).
 - a. Slika 2 Poiščite zaklepni jeziček.
 - b. Potisnite zaklepni jeziček navznoter.
 - c. Z majhnim izvijačem zatisni zatič potisnite navzgor in ga odstranite.

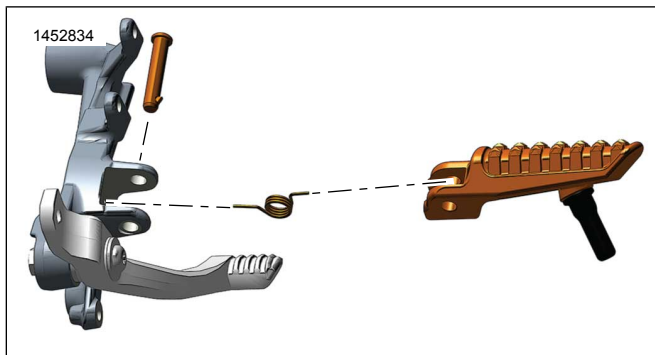


Slika 2. Zaklepni jeziček zatisnega zatiča

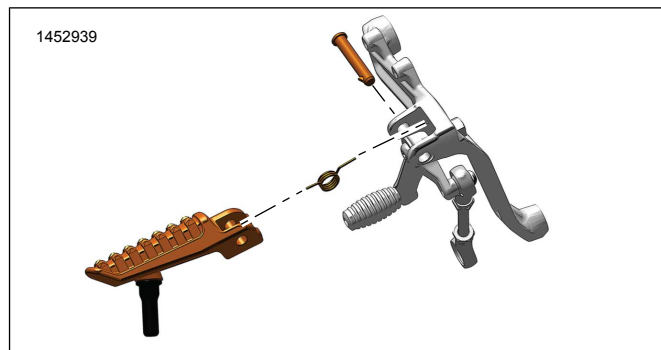
⚠ OPOZORILO

Pri demontaži in montaži vzmeti nosite zaščitna očala. Napetost vzmeti lahko povzroči izmet vzmeti, pritrjenih delov in/ali ročnega orodja, kar lahko povzroči hude poškodbe ali smrt. (00477c)

2. Odstranite stopalko za voznika OE .
 - a. Območje povratne vzmeti (B) sestava stopalke prekrijte z delavniško krpo.
 - b. Glejte Slika 3 ali Slika 4 . Sestav stopalke povlecite navzven in odstranite sestav z nosilca.
 - c. Povratno vzmet shranite za prihodnjo uporabo.



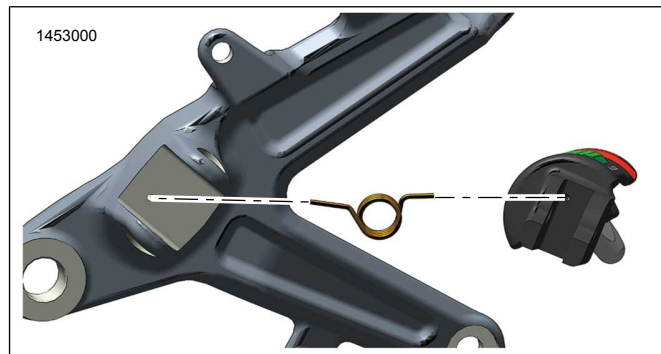
Slika 3. Stopalka - voznik - desna



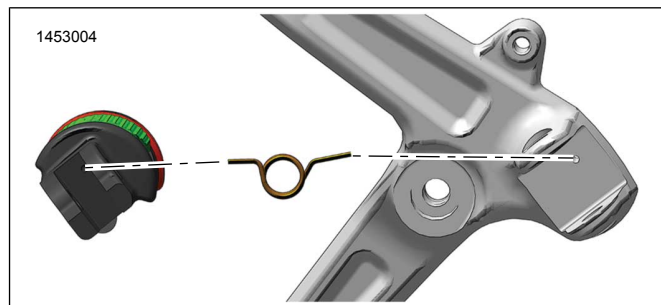
Slika 4. Stopalka - voznik - leva

MONTAŽA

1. Poiščite novi sestav stopalke (1 ali 2).
2. Glejte Slika 5 ali Slika 6 . Namestite povratno vzmet (B) v sestav stopalke.
3. Povratno vzmet poravnajte z odprtino v nosilcu.



Slika 5. Usmerjenost povratne vzmeti - desno



Slika 6. Usmerjenost povratne vzmeti - levo

4. Vstavite sestav stopalke v nosilec.
5. Postavite sestav stopalke tako, da je poravnan z luknjo zatisnega zatiča.
6. Namestite zatisni zatič (A) z zgornje strani nosilca.
 - a. Preverite, ali je zaklepni jeziček zatisnega zatiča dobro vstavljen.

DOPOLNITE

1. Preverite delovanje.
 - a. Sestav stopalke premaknite navzgor; povratna vzmet bi morala sestav vrniti na prvotno mesto.