



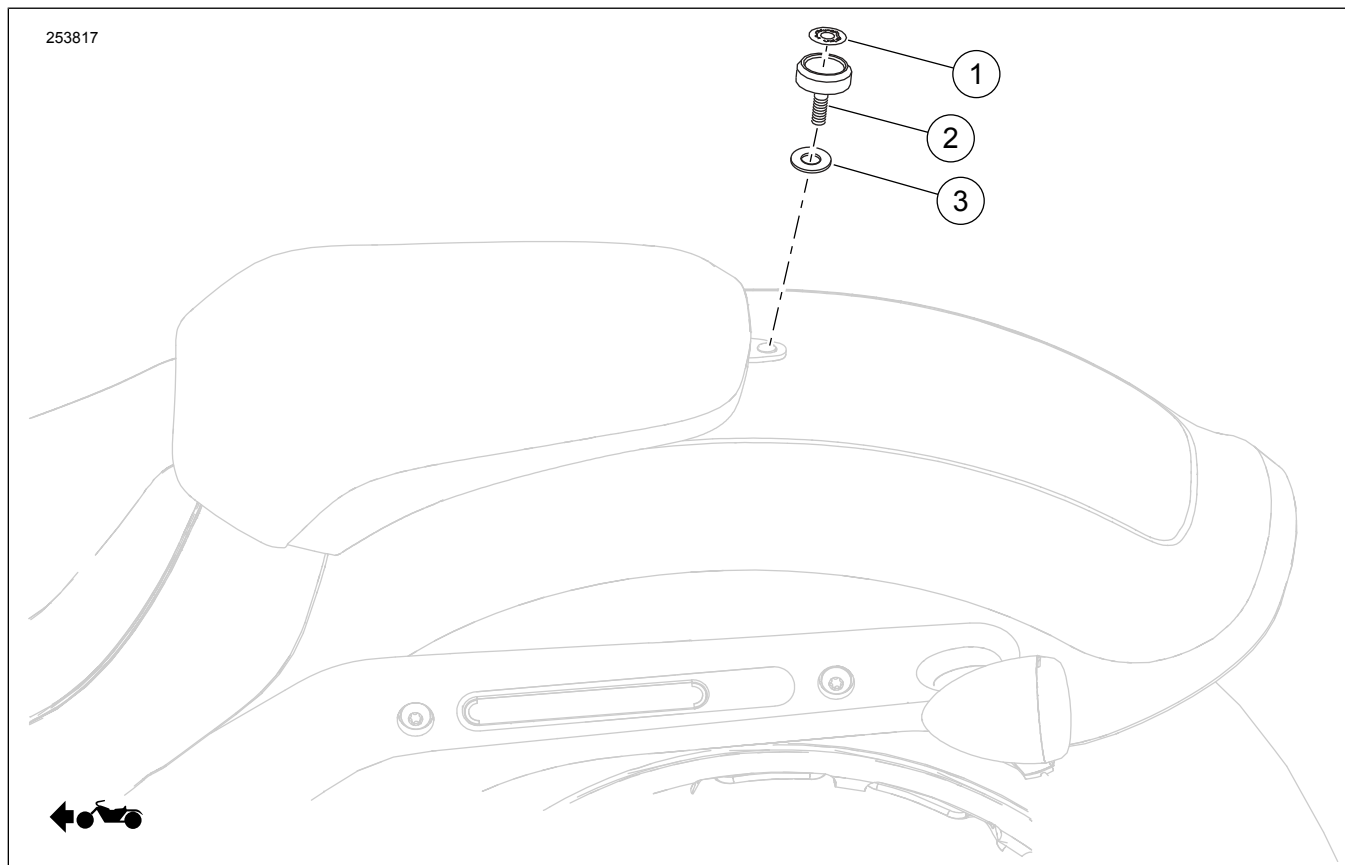
KOMPLET OKOVJA ZA ODSTRANLJIVI SEDEŽ ZA POTNIKA

Preglednica 1. Splošne informacije

Kompleti	Priporočeno orodje	Nivo znanja ⁽¹⁾	Čas
51676-97A	Zaščitna očala, križni izvijač		15 minut

(1) Potrebna so le preprosta orodja in tehnike

VSEBINA KOMPLETA



Slika 1. Vsebina kompleta: Komponente naslona za voznika

Preglednica 2. Vsebina kompleta: Komponente naslona za voznika

<input checked="" type="checkbox"/>	Del	Količina	Opis	Št. dela	Opombe
<input type="checkbox"/>	1	1	Emblem H-D	14628-96	
<input type="checkbox"/>	2	1	Gumb, rebrast, 1/4-20	Ni naprodaj ločeno	
<input type="checkbox"/>	3	1	Ploska podložka, iz najlona	6441	

OPOMBA

Pred nameščenjem ali odstranjevanjem delov iz vozila preverite, ali komplet vsebuje vse elemente.



SPLOŠNO

Modeli

Za informacije o prileganju modela si oglejte Katalog P& maloprodajni katalog ali razdelek za dele in dodatke na www.harley-davidson.com (samo v angleščini).

Prepričajte se, da uporabljate najnovejšo različico navodil, ki je na voljo na: www.harley-davidson.com/isheets

Obrnite se na Center za podporo strankam Harley-Davidson na številki 1-800-258-2464 (samo ZDA) ali 1-414-343-4056.

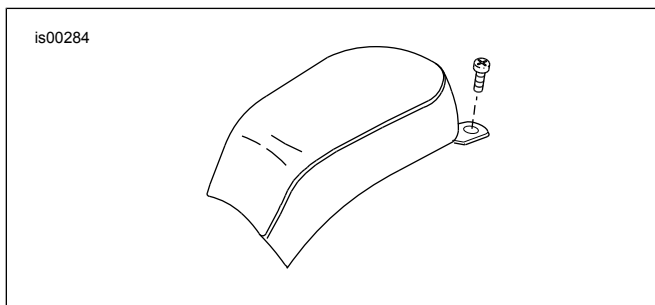
Zahteve za vgradnjo

⚠ OPOZORILO

Varnost voznika in sopotnika je odvisna od pravilne namestitve tega sklopa. Če sami ne zmorete opraviti postopka ali nimate ustreznega orodja, naj montažo opravi serviser Harley-Davidson. Napačna montaža tega sklopa lahko povzroči hude poškodbe ali smrt. (00308b)

MONTAŽA

1. Glejte Slika 2 . Odstranite in zavržite vijak iz konzole zadnjega sedeža.
2. Potisnite najlonsko podložko prek navojnega dela rebrastega gumba.
3. Namestite rebrast gumb z najlonsko podložko v navojno luknjo odbijača, da pritrdite zadnjo stran sedeža. Privijte samo s prsti.
4. Glejte Slika 1 . Odstranite podložni papir z emblema H-D (1) in namestite emblema na zgornjo stran rebrastega gumba (2).
5. Sedež povlecite navzgor, da preverite, ali je dobro pritrjen.



Slika 2. Odstranite vijak