





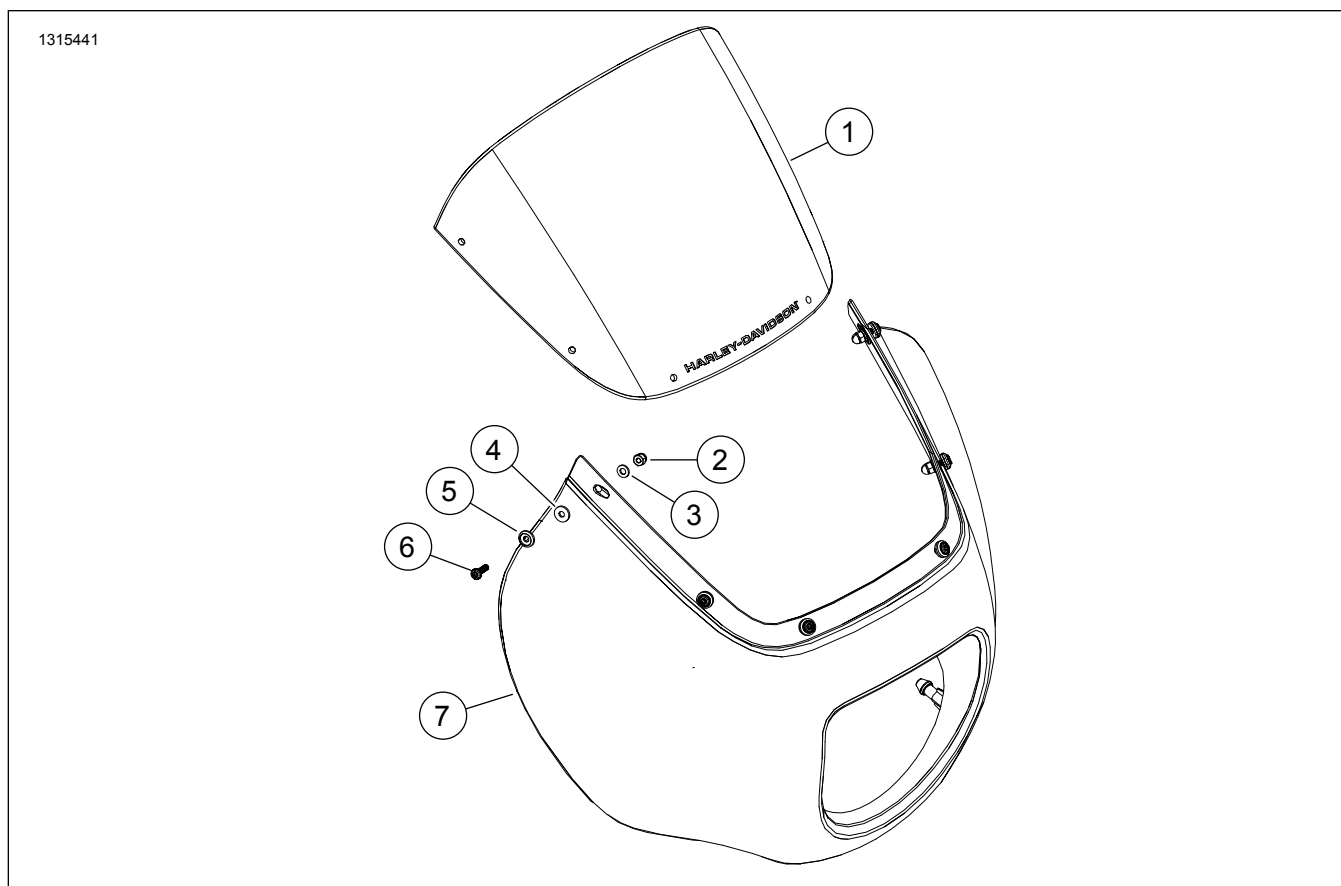


## ČETRTINSKI OKLEP SOFTAIL

Preglednica 1.

Kompleti	Priporočeno orodje	Nivo znanja	Čas
57001615xxx, 57001627 ( Zastarelo - ne namestite na vozilo : 57000980, 57000981xxx)	Zaščitna očala, navorni ključ	    1	1 ura
<i>(1) Nujno je privijanje do maksimalnega navora ter druga srednje zahtevna orodja in tehnike</i>			

### VSEBINA KOMPLETA



Slika 1. Servisni deli: Komponente naslona za voznika



## Preglednica 2. Seznam servisnih delov: Komponente naslona za voznika

<input checked="" type="checkbox"/>	Del	Količina	Opis	Št. dela	Opombe
<input type="checkbox"/>	1	1	Vetrobransko steklo	57400399	
<input type="checkbox"/>	2	6	Matica, klobučasta	10100131	
<input type="checkbox"/>	3	6	Podložka, ploska	10300189	
<input type="checkbox"/>	4	6	Podložka, gumijasta	10300211	
<input type="checkbox"/>	5	6	Podložka, posebna	10300212	
<input type="checkbox"/>	6	6	Vijak, polokrogla glava TORX, 8-32	10200999	2–2,3 N·m (18–20 in-lbs)
<input type="checkbox"/>	7	1	Četrtnski oklep	Ni naprodaj ločeno	

## SPLOŠNO

### OPOMBA

Pred nameščenjem ali odstranjevanjem delov iz vozila preverite, ali komplet vsebuje vse elemente.

## Modeli

Za informacije o prileganju modela si oglejte Katalog P& maloprodajni katalog ali razdelek za dele in dodatke na [www.harley-davidson.com](http://www.harley-davidson.com) (samo v angleščini).

Prepričajte se, da uporabljate najnovejšo različico navodil, ki je na voljo na: [www.harley-davidson.com/isheets/-J0TEST1](http://www.harley-davidson.com/isheets/-J0TEST1)

Obrnite se na Center za podporo strankam Harley-Davidson na številki 1-800-258-2464 (samo ZDA) ali 1-414-343-4056.

## Zahteve za vgradnjo

### ▲ OPOZORILO

Varnost voznika in sopotnika je odvisna od pravilne namestitve tega sklopa. Če sami ne zmorete opraviti postopka ali nimate ustreznega orodja, naj montažo opravi serviser Harley-Davidson. Napačna montaža tega sklopa lahko povzroči hude poškodbe ali smrt. (00308b)

Za to namestitev je potreben ločen nakup kompleta nosilca četrtinskega oklepa Softail (št. dela 57001249 ali 57001250).

## MONTAŽA

1. Slika 1 Namestite vetrobran (1) na četrtinski oklep (7).
2. Ohlapno namestite okovje (2-6).
3. Začnite spredaj in nadaljujte proti zadnji strani; pritrdite okovje.

Navor: 2–2,3 N·m (18–20 in-lbs)

## MONTAŽA

1. Poravnajte zatiče četrtinskega oklepa z utori in pritisnite.