



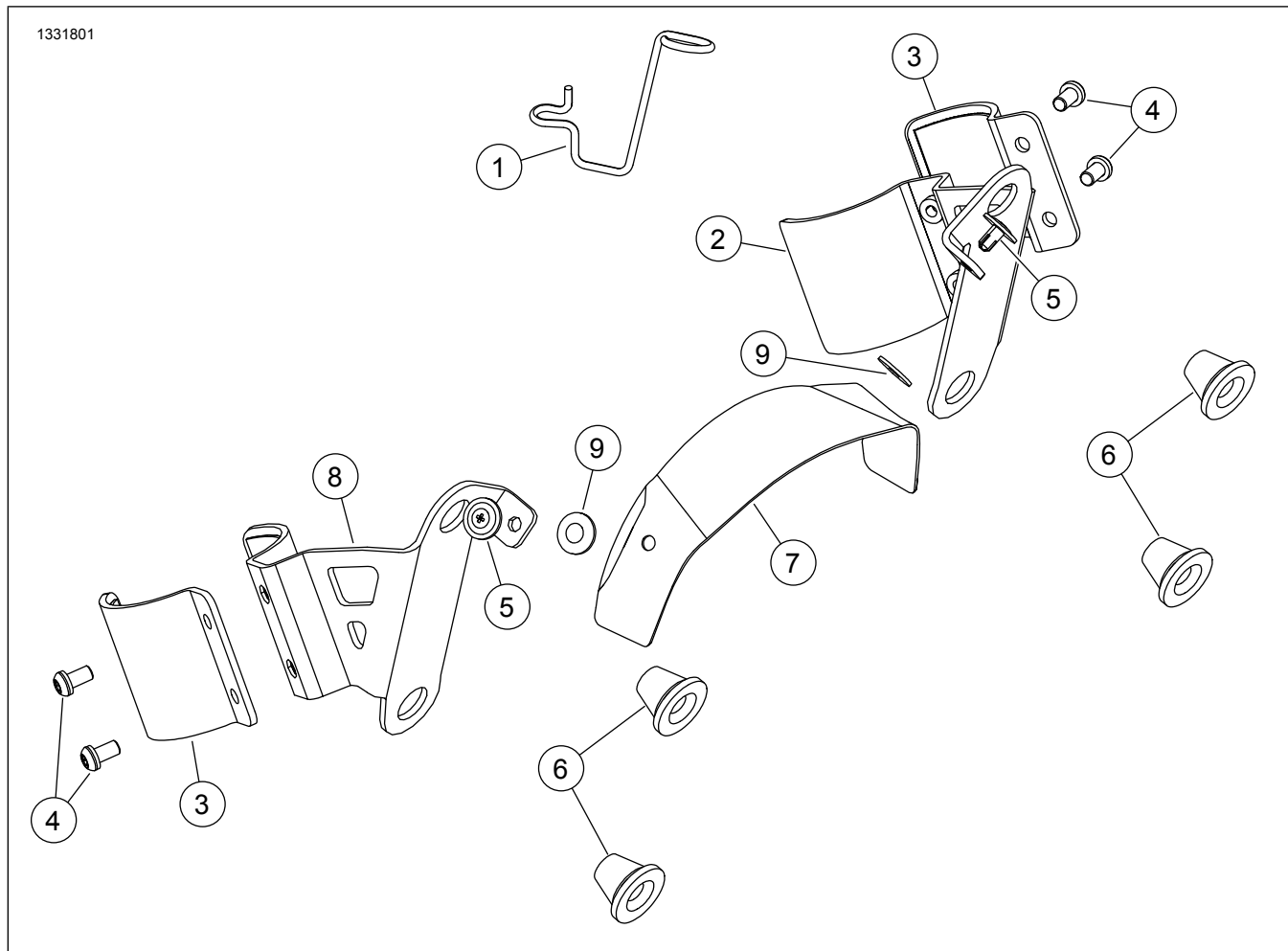
## KOMPLET NOSILCA ZA ČETRTINSKI OKLEP SOFTAIL

Preglednica 1.

Kompleti	Priporočeno orodje	Nivo znanja	Čas
57001249, 57001250	Zaščitna očala, navorni ključ	1	1 ura

(1) Nujno je privijanje do maksimalnega navora ter druga srednje zahtevna orodja in tehnike

### VSEBINA KOMPLETA



Slika 1. Servisni deli: Komplet nosilca konzole



## Preglednica 2. Seznam servisnih delov: Komplet nosilca konzole

<input checked="" type="checkbox"/>	Del	Količina	Opis	Št. dela	Opombe
<input type="checkbox"/>	1	1	Držalo pletenice sklopke	37200428	Komplet 57001249
<input type="checkbox"/>	2	1	Montažni nosilec, levo	Ni naprodaj ločeno	
<input type="checkbox"/>	3	2	Objemka, levo in desno	Ni naprodaj ločeno	
<input type="checkbox"/>	4	4	Vijak, 1/4-20 x 1/2	10200938	12,2–13,5 N·m (9–10 ft-lbs)
<input type="checkbox"/>	5	2	Drevesni pritrdilni element	12600194	
<input type="checkbox"/>	6	4	Tesnilo	83483-09	
<input type="checkbox"/>	7	1	Nosilec pokrova	Ni naprodaj ločeno	
<input type="checkbox"/>	8	1	Montažni nosilec, desno	Ni naprodaj ločeno	
<input type="checkbox"/>	9	2	Podložka, plastična, s samolepilno podlago	10300224	

### OPOMBA

Pred nameščanjem ali odstranjevanjem delov iz vozila preverite, ali komplet vsebuje vse elemente.

- Za to namestitev je potreben ločen nakup pokrovne matice (št. dela 7331). **Samo FXBB**.

## SPLOŠNO

### Modeli

Za informacije o prileganju modela si oglejte Katalog P& maloprodajni katalog ali razdelek za dele in dodatke na [www.harley-davidson.com](http://www.harley-davidson.com) (samo v angleščini).

Prepričajte se, da uporabljate najnovjšo različico navodil, ki je na voljo na: <https://h-d.com/isheets>

Obrnite se na Center za podporo strankam Harley-Davidson na številki 1-800-258-2464 (samo ZDA) ali 1-414-343-4056.

## Zahteve za vgradnjo

### ▲ OPOZORILO

**Varnost voznika in sopotnika je odvisna od pravilne namestitve tega sklopa. Če sami ne zmorete opraviti postopka ali nimate ustreznega orodja, naj montažo opravi serviser Harley-Davidson. Napačna montaža tega sklopa lahko povzroči hude poškodbe ali smrt. (00308b)**

Ti artikli so na voljo pri vašem lokalnem trgovcu z vozili Harley-Davidson.

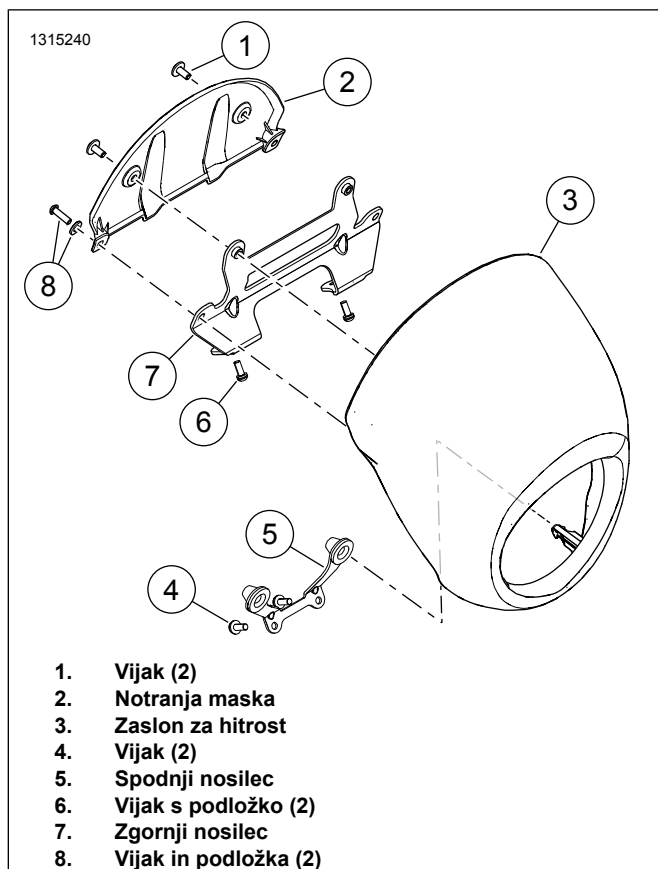
**FXBB** s krmili OE ali **FXLR** s kompleti dolgih podaljškov ter Moto Bar:

- Za to namestitev je potreben ločen nakup montažnega nosilca za desni smernik (št. dela 67800630).
- Za to namestitev je potreben ločen nakup montažnega nosilca za levi smernik (št. dela 12700164).
- Za to namestitev je potreben ločen nakup dveh vijačnih zaklepov (št. dela 67015-02). **Samo FXBB**.
- Za to namestitev je potreben ločen nakup varnostne podložke (št. dela 7155). **Samo FXBB**.

## ODSTRANJEVANJE

### Zaslon za hitrost FXLRS

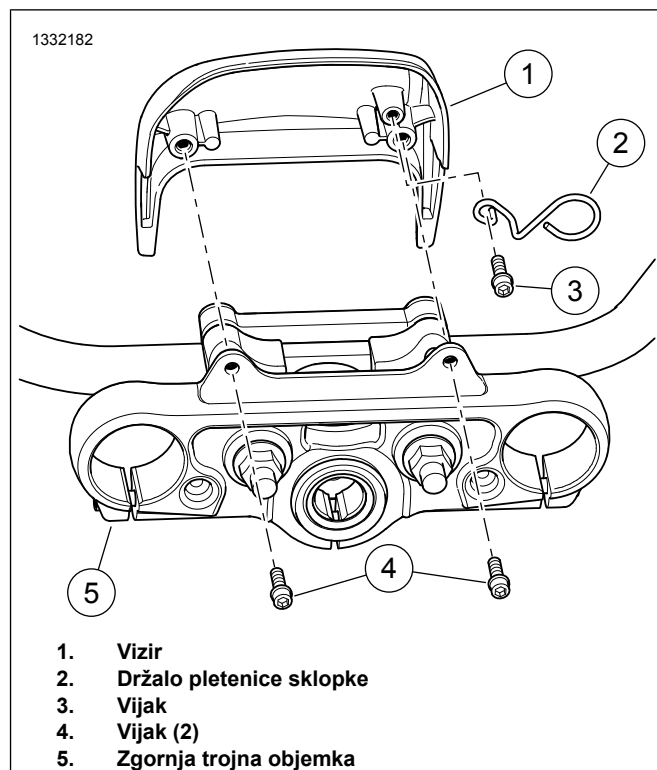
- Glejte Slika 2 . Odstranite zaslon za hitrost.
  - Odstranite vijake in podložke (8).
  - Povlecite zaslon za hitrost (3) stran od zgornjega nosilca (7).
  - Povlecite zaslon za hitrost stran od spodnjega nosilca (5), da odstranite zatiče s tesnil.
- Odstranite notranji oklep.
  - Odstranite vijake (1).
  - Odstranite notranji oklep (2).
- Odstranite zgornji nosilec.
  - Odstranite vijake (6).
  - Odstranite zgornji nosilec (7).
- Odstranite spodnji nosilec.
  - Odstranite vijake (4).
  - Odstranite spodnji nosilec (5).



Slika 2. Zaslon za hitrost FXLRS

## Vizir FXLR

1. Slika 3 Odstranite vijake (4) iz zgornje trojne objemke (5).
2. Odstranite vizir (1).
3. Odstranite vijak (3) in držalo pletenice sklopke OEM.
4. Namestite držalo pletenice sklopke (2) iz kompleta.
5. Montirajte vijake (3). Privijte.  
Navor: 4–5,4 N·m (35–48 **in-lbs**) *Vijak držala pletenice sklopke*
6. Namestite vizir (1).
7. Namestite vijake (4). Privijte.  
Navor: 4–5,4 N·m (35–48 **in-lbs**) *Vijak vizirja*

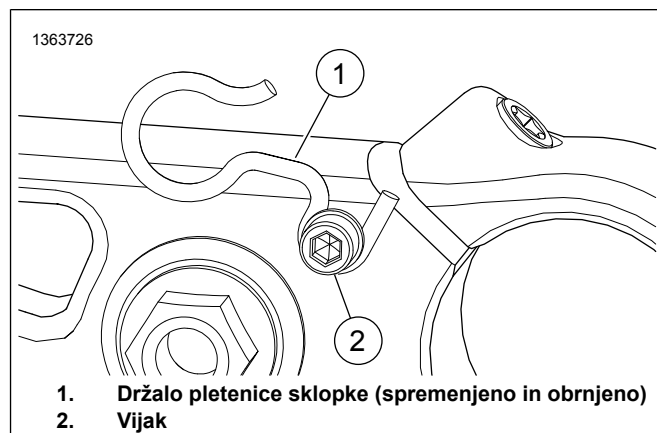


Slika 3. Vizir FXLR

## SPREMEMBA

### Držalo pletenice FXBB

1. Slika 4 popustite vijak (2).
2. Odstranite originalno držalo pletenice sklopke (1).
3. Olupite držalo pletenice sklopke.  
13 mm (1/2 in)
4. Namestite spremenjeno originalno držalo pletenice sklopke (1), usmerjeno tako, kot je prikazano.
5. Privijte vijak (2).  
Navor: 4–5,5 N·m (35–49 **in-lbs**) *Vijak držala pletenice sklopke*



Slika 4. Spremenjeno držalo pletenice sklopke

## Smerni kazalci FXLR in FXBB

### FXBB

#### OPOMBA

Za FXBB je potreben ločen nakup delov. Glejte zahteve za namestitve.

Delo izvedite na vsakem smernem kazalcu posebej. Ko delo dokončate, ponovite postopek na drugem smernem kazalcu.

1. Slika 5 Povsem popustite kroglično zatično objemko (5).
2. Odstranite in zavržite kroglično posodo (6 ali 7).
  - a. **Levi smerni kazalec:** odstranite pokrovno matico (9) in varnostno podložko (8) z ogledala. Dele shranite.
3. Popustite nasprotno matico (3).
4. Odstranite kroglični zatič (4) s smernega kazalca (1 ali 2).
5. Odstranite nasprotno matico (3) s krogličnega zatiča (4).
6. Odstranite in zavržite kroglično zatično objemko (5).
7. Namestite sprednji smerni kazalec.
  - a. Namestite nosilec smernega kazalca (11 ali 12), varnostno podložko (8) in pokrovno matico (9) na ogledalo.
  - b. Nastavite ogledalo in privijte matico (9).  
Navor: 10,8–16,3 N·m (96–144 **in-lbs**) *Montažna matica za ogledalo*
  - c. Namestite kroglični zatič (4) na smerni kazalec (13) in privijte varnostno matico (3).  
Navor: 5,6–7,9 N·m (50–70 **in-lbs**) *Varnostna matica za kroglični zatič*
  - d. Preverite, ali je smerni kazalec na ustreznem mestu.

- e. Namestite in privijte vijačni zaklep (10).

Navor: 4–6,7 N·m (35–59 **in-lbs**) *Varnostna matica za kroglični zatič*

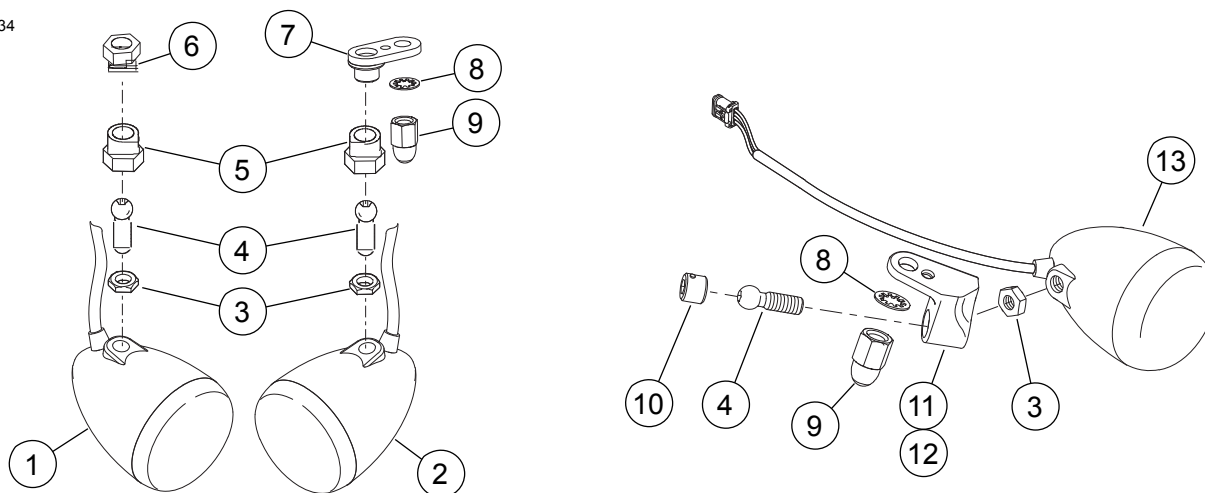
### FXLR

#### OPOMBA

Za FXLR z nameščenimi dolgimi podaljški in kompleti Moto Bar je potreben ločen nakup delov. Glejte zahteve za namestitve.

Delo izvedite na vsakem smernem kazalcu posebej. Ko delo dokončate, ponovite postopek na drugem smernem kazalcu.

1. Slika 5 Odstranite vijačni zaklep (10).
2. Popustite nasprotno matico (3) in odstranite kroglični zatič (4) s smernega kazalca.
3. Odstranite in zavržite originalni montažni nosilec smernega kazalca.
  - a. Odstranite pokrovno matico (9) in varnostno podložko (9) z ogledala. Dele shranite.
4. Namestite sprednji smerni kazalec.
  - a. Namestite nosilec smernega kazalca (11 ali 12), varnostno podložko (8) in pokrovno matico (9) na ogledalo.
  - b. Nastavite ogledalo in privijte matico (9).  
Navor: 10,8–16,3 N·m (96–144 **in-lbs**) *Montažna matica za ogledalo*
  - c. Namestite kroglični zatič (4) na smerni kazalec (13) in privijte varnostno matico (3).  
Navor: 5,6–7,9 N·m (50–70 **in-lbs**) *Varnostna matica za kroglični zatič*
  - d. Preverite, ali je smerni kazalec na ustreznem mestu.
  - e. Namestite in privijte vijačni zaklep (10).  
Navor: 4–6,7 N·m (35–59 **in-lbs**) *Varnostna matica za kroglični zatič*



- |  |  |
|--|--|
| <ol style="list-style-type: none"> <li>1. Desni originalni smerni kazalec FXBB</li> <li>2. Levi originalni smerni kazalec FXBB</li> <li>3. Zaporna matica (2)</li> <li>4. Kroglični zatič (2)</li> <li>5. Objemka krogličnega zatiča (2)</li> <li>6. Posoda desne kroglice</li> <li>7. Posoda leve kroglice</li> </ol> | <ol style="list-style-type: none"> <li>8. Notranja zobata varnostna podložka (1 originalna in 1 ločen nakup samo za FXBB)</li> <li>9. Pokrovna matica (1 originalna in 1 ločen nakup samo za FXBB)</li> <li>10. Vijalni zaklep (2) (ločen nakup, samo FXBB)</li> <li>11. Montažni nosilec desnega smernega kazalca (ločen nakup)</li> <li>12. Montažni nosilec levega smernega kazalca (ločen nakup)</li> <li>13. Originalni smerni kazalec FXBB ali FXLR</li> </ol> |
|--|--|

Slika 5. Nosilci smernih kazalcev

## MONTAŽA

Po sestavljanju bi morali biti montažni nosilci (2 in 8) vzdolž sponk (4 in 10) razporejeni tako:

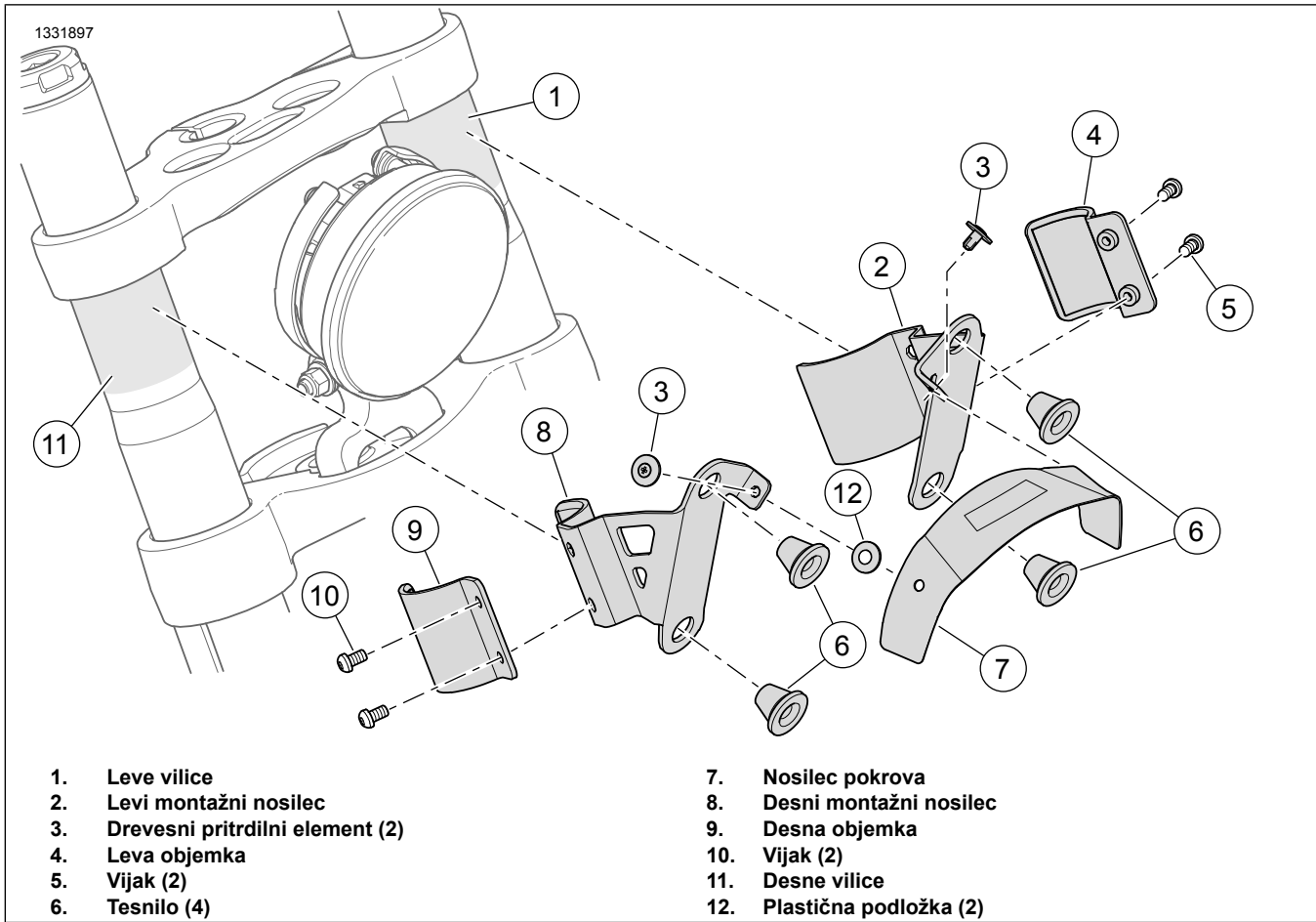
- **FXLR:** 0,6 cm (0.25 in) od spodnjega dela zgornje trojne objemke.
- **FXBB in FXLRS:** nameščeno ob spodnji strani zgornje trojne objemke.

### 1. *OPOMBA*

*Uporaba alkoholne blazinice olajša namestitve tesnila in odstrani bel prah, ki se uporablja pri pošiljanju.*

Namestite tesnilo (6) v levi in desni montažni nosilec (2 in 8).

2. Slika 6 Namestite sestav levega montažnega nosilca.
  - a. Obrišite levo stran vilic (1) montažnega območja.
  - b. Ohlapno namestite levo montažno konzolo (2), objemko (4) in vijake (5).
3. Namestite sestav desnega montažnega nosilca.
  - a. Obrišite desno stran vilic (11) montažnega območja.
4. Namestite nosilec pokrova.
  - a. Prilepite plastično podložko (12) v vsako luknjo nosilca pokrova (7).
  - b. Poravnajte pritrdilne odprtine na sestavu levega in desnega nosilca (2 in 8) z nosilcem pokrova (7).
  - c. Poskrbite, da je nosilec pokrova (7) sredinsko poravnan na žarometu.
  - d. Ko so vsi nosilci ustrezno poravnani, namestite drevesne pritrdilne elemente (3).
5. Namestite četrtinski oklep in preverite, ali je žaromet na sredini odprtine v oklepu.
  - a. Po potrebi prilagodite nosilce.
  - b. Pritrdite pritrdilne elemente, da preprečite premikanje.
  - c. Odstranite masko.
6. Privijte vijaka (5 in 10).  
Navor: 12,2–13,5 N·m (9–10 ft-lbs) *Vpenjalni vijak*



Slika 6. Sestav nosilca