



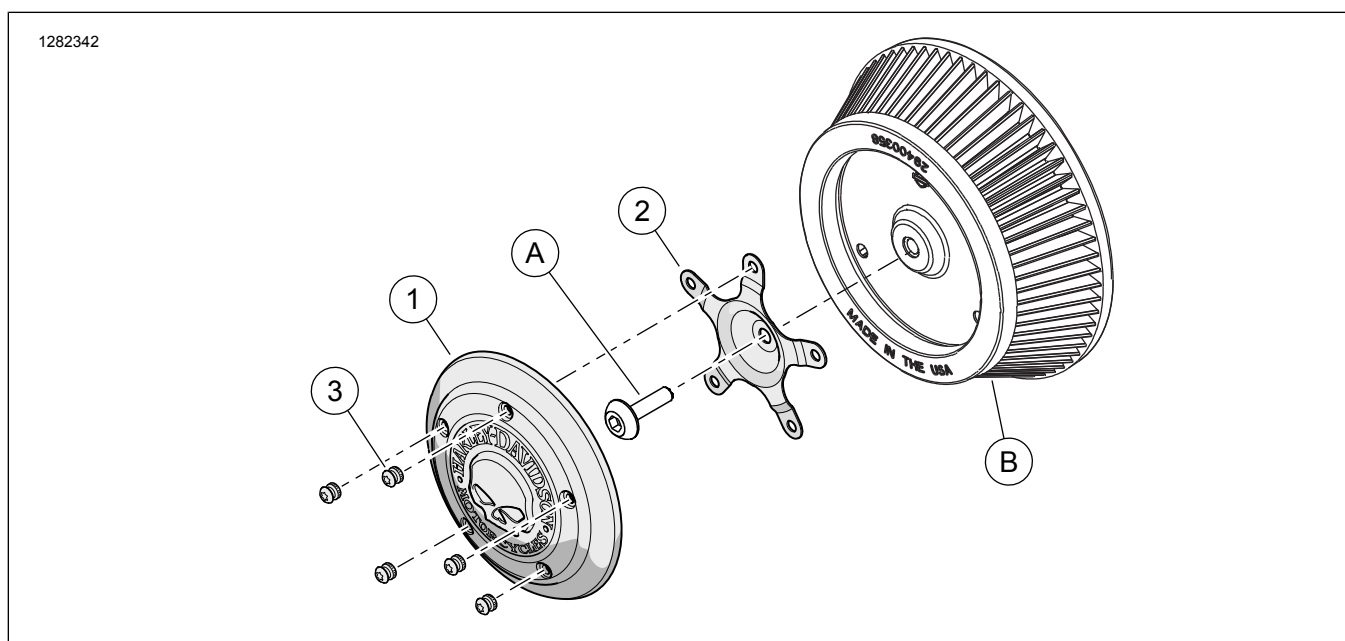
POKROV ZRAČNEGA FILTRA

Preglednica 1. Splošne informacije

Kompleti	Priporočeno orodje	Nivo znanja*	Čas
27956-10, 29417-04, 29820-11, 29400366, 61300057, 61300058, 61301027, 61400007, 61400009, 61400019, 61400021, 61400049, 61400050, 61400052, 61400163, 61400164, 61400166, 61400167, 61400168, 61400170, 61400323	Zaščitna očala, navorni ključ		1 ura

(1) *Nujno je privijanje do vrednosti navora ali druga srednje močna orodja ter tehnike

VSEBINA KOMPLETA



Slika 1. Vsebina kompleta: Pokrov zračnega filtra



Preglednica 2. Seznam vsebine kompleta: Pokrov zračnega filtra

<input checked="" type="checkbox"/>	Del	Količina	Opis	Št. dela	Opombe
<input type="checkbox"/>	1	1	Pokrov zračnega filtra	Ni naprodaj ločeno	
<input type="checkbox"/>	2	1	Nosilec, za vgradnjo (5 lukenj)	29077-03	Kompleti 27956-10, 29417-04, 29820-11, 29400366, 61300057, 61301027, 61400049, 61400163, 61400167, 61400323
<input type="checkbox"/>		1	Nosilec, za vgradnjo (5 lukenj)	61400011	Kompleti 61300058, 61400007, 61400009, 61400021, 61400052, 61400166, 61400170
<input type="checkbox"/>		1	Nosilec, za vgradnjo (5 lukenj)	12700026	Kompleti 61400019, 61400050, 61400164, 61400168
<input type="checkbox"/>	3	5	Vijak, Torx™, gumbna glava, krom	94590-98	Vsi kompleti, razen 29400366 3,4–4,2 N·m (30–37 in-lbs)
<input type="checkbox"/>		5	Vijak, Torx™, gumbna glava, črni oksid	10200435	Samo komplet 29400366 3,4–4,2 N·m (30–37 in-lbs)
<input type="checkbox"/>		5	Vijak, Torx™, gumbna glava, krom	10200894	Samo komplet 61301027 3,4–4,2 N·m (30–37 in-lbs)
Spodnji elementi niso vključeni v komplet, vendar so navedeni v besedilu:					
<input checked="" type="checkbox"/>	A		Originalen vijak z gumbno glavo		3,4–6,8 N·m (30–60 in-lbs)
<input checked="" type="checkbox"/>	B		Originalen pokrov zračnega filtra		

OPOMBA

Pred nameščenjem ali odstranjevanjem delov iz vozila preverite, ali komplet vsebuje vse elemente.

SPLOŠNO

Modeli

Za informacije o prileganju modelu si oglejte Maloprodajni katalog P&A ali razdelek Deli in dodatki na www.harley-davidson.com (samo v angleščini).

Tukaj preverite, ali uporabljate najnovjšo različico navodil: www.harley-davidson.com/isheets

Obrnite se na Center za podporo strankam Harley-Davidson na številki 1-800-258-2464 (samo ZDA) ali 1-414-343-4056.

Zahteve za vgradnjo

⚠ OPOZORILO

Varnost voznika in sopotnika je odvisna od pravilne namestitve tega sklopa. Če sami ne zmorete opraviti postopka ali nimate ustreznega orodja, naj montažo opravi serviser Harley-Davidson. Napačna montaža tega sklopa lahko povzroči hude poškodbe ali smrt. (00308b)

MONTAŽA

- Glejte Slika 1 . Odstranite in shranite Originalna oprema (OE) vijak pokrova zračnega filtra (A).
- Namestite montažni nosilec (2) z vijakom (A).
 - Roko nosilca postavite v položaj 12. ure.
 - Privijte vijak (A).
Navor: 3,4–6,8 N·m (30–60 **in-lbs**)

- Namestite pokrov zračnega filtra (1) na nosilec (2).
 - Poravnajte luknje v pokrovu z luknjami na nosilcu.
 - Namestite in delno privijte vse vijake (3).
 - Vijake privijte (3) v zvezdastem vzorcu.
Navor: 3,4–4,2 N·m (30–37 **in-lbs**)
- Če odstranite OE dovod, namestite opozorilno oznako (če je priložena) na dobro vidno mesto. Harley-Davidson predlaga pritrditev oznake na naslednja mesta:
 - Softail:** spodnji desni odbijač
 - Dyna:** desna nihajna roka.
 - Touring/Trike:** notranja primarna zgornja stran ali stranski pokrov.