



KOMPLET STRANSKIH TORB

SPLOŠNO

Številka kompleta

90201769, 90201770

Modeli

Za informacije o prileganju modela si oglejte Katalog P&A maloprodajni katalog ali razdelek za dele in dodatke na www.harley-davidson.com (samo v angleščini).

Zahteve za vgradnjo

⚠ OPOZORILO

Varnost voznika in sopotnika je odvisna od pravilne namestitve tega sklopa. Če sami ne zmorete opraviti postopka ali nimate ustreznega orodja, naj montažo opravi serviser Harley-Davidson. Napačna montaža tega sklopa lahko povzroči hude poškodbe ali smrt. (00308b)

⚠ OPOZORILO

Ne prekoračite največje dovoljene teže torb. Torbe naložite z enako težo. Prevelika teža v torbah lahko povzroči izgubo nadzora nad motociklom, kar lahko povzroči hude poškodbe ali smrt. (00383a)

Ločen nakup kompleta stranskih torb z opornimi vodili 90201777, 91017-10A, 90799-94D, 90201324, 91790-84C ali 90201433.

OPOMBA

Največja zmogljivost **kompleta 90201769** 2,7 kg (6 lb) na stran.

Največja zmogljivost **kompleta 90201770** 4,5 kg (10 lb) na stran.

Vsebina kompleta

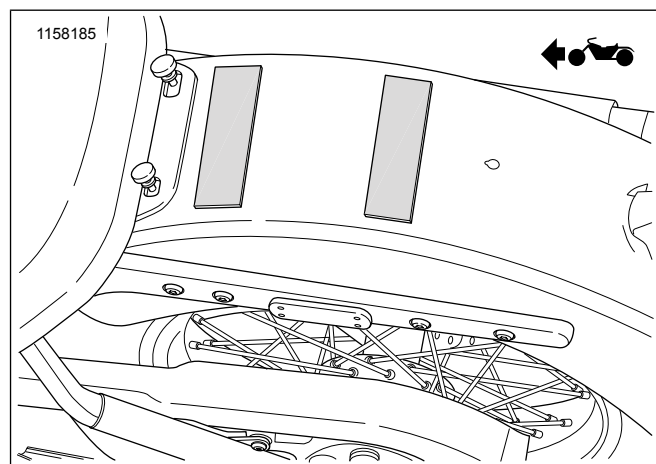
Glejte Slika 4 in Preglednica 1

MONTAŽA

1. Slika 1 Razrežite zaščitni trak na dva dela, prirežite ju na širino zadnjega odbijača in ju prilepite.

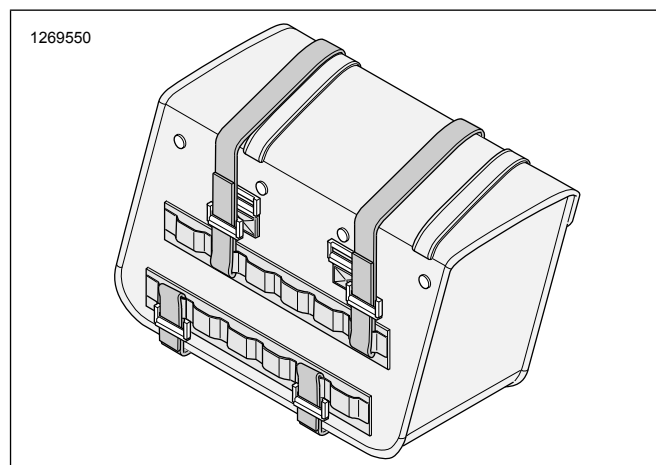
OPOMBA

Na zgornji del zadnjega odbijača nalepite zaščitni trak, da preprečite opraskanje barve.



Slika 1. Namestitev zaščitnega traku

2. Slika 2 Na hrbtno stran torbe namestite vsaj tri kavlje in zanke.

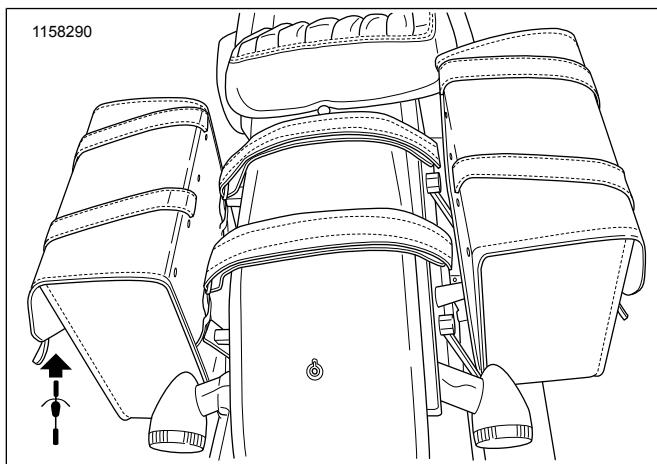


Slika 2. Nameščanje kavljev in zank (tipično)

3. Najprej na torbo namestite spodnji kavelj in zanko na spodnji del opornega vodila na desni strani vozila.
4. Prepričajte se, da sta kavelj in zanka trdno nameščena.
5. Obrežite odvečno kavelj in zanko.
6. Na torbo namestite preostala dva kavlja in zanki, po enega na vsako stran opornega vodila.
7. Prepričajte se, da sta kavelj in zanka trdno nameščena.
8. Obrežite odvečne kavlje in zanke.
9. Ponovite korake od 2 do 8 še na drugi strani vozila.



10. Slika 3 Namestite podporne jermene, nameščene na desno stran torbe, preko odbijača na zaščitni trak, in jih pritrdite na levo stran torbe.



Slika 3. Namestitev podpornih jermenov

11. Zategnite podporne jermene.
12. Prepričajte se, da so podporni jermeni trdno pritrjeni.
- OPOMBA*
- Prepričajte se, da je med torbo in izpuhom dovolj prostora.*
13. Obrežite odvečne podporne jermene.

14. Če torbe prekrivajo odbojnikove vozila, jih pritrdite nanje (4).

- a. Odstranite lepilni trak z odbojnikov.
- b. Prilepite odbojnikove neposredno na zunanjo površino torbe.

NAVODILA ZA NEGO

OPOMBA

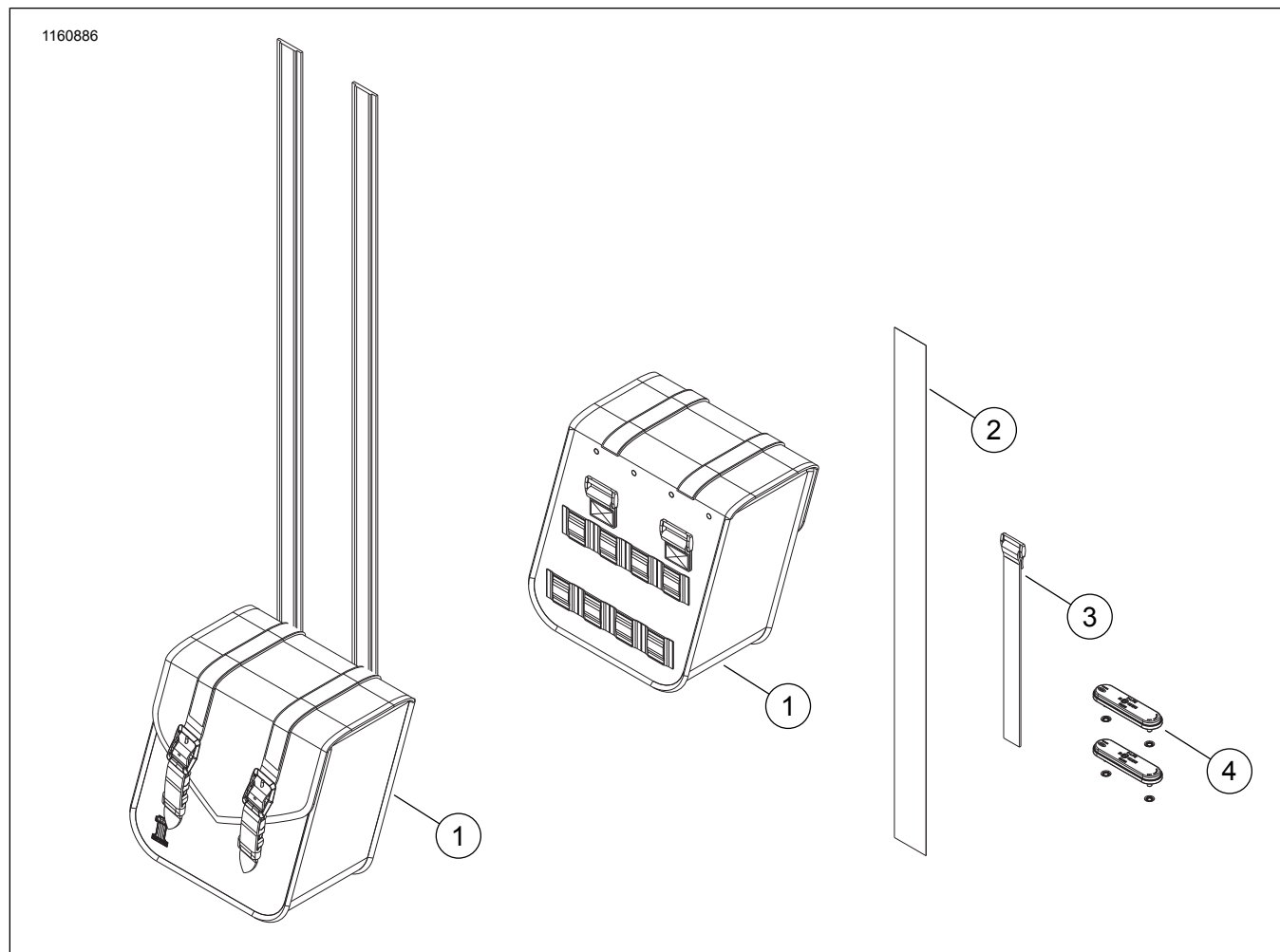
Na torbah, ploščah rezervoarja ali barvanih površinah ne uporabljajte belila ali čistil, ki vsebujejo belilo. V nasprotnem primeru se lahko oprema poškoduje. (00229a)

Usnje, vinil in druge sintetične površine morate občasno očistiti in obdelati, da ohranite njihov videz in podaljšate življenjsko dobo. Te površine očistite in obdelajte enkrat na sezono ali pogosteje v neugodnih razmerah.

Te površine niso namenjene dolgotrajni izpostavljenosti slabemu vremenu. Zaščitite te površine z HARLEY-DAVIDSON SEAT RAIN COVER (DEŽNO PREVLEKO ZA SEDEŽ) ali MOTORCYCLE STORAGE COVER (PREVLEKO ZA SKLADIŠČENJE MOTORNEGA KOLESA) (se prodaja ločeno).

1. Površino posesajte ali z nje izpihajte prah.
2. Temeljito očistite zunanje površine z milom in vodo.
3. Počakajte, da se material naravno in popolnoma posuši pri sobni temperaturi, preden na material nanese drugi izdelek. Ne uporabljajte sredstev za hitrejše sušenje materiala.

SERVISNI DELI



Slika 4. Servisni deli: Komplet stranskih torb (prikazana kompaktna izvedba)

Preglednica 1. Servisni deli: Komplet stranskih torb

Del	Opis (Količina)	Številka dela
1	Torbe	Ni naprodaj ločeno
2	Zaščitni trak, 28 in	90201955
3	Podpore s kavljji in zankami (8)	90201895
4	Komplet odbojnikov (2)	59480-04A