



INSTRUCTIONS

94100239


2024-06-19



TROUSSE DE REFROIDISSEMENT D'HUILE ASSISTÉ PAR VENTILATEUR MILWAUKEE-EIGHT

INFORMATIONS GÉNÉRALES

Tableau 1. Informations générales

Kits	Outils suggérés	Niveau de compétence ⁽¹⁾
26800195	Lunettes de protection, clé dynamométrique, Digital Technician II (DT II)	 3 clés forcées

(1) L'installation doit être effectuée par un concessionnaire ou DTII

CONTENU DU KIT

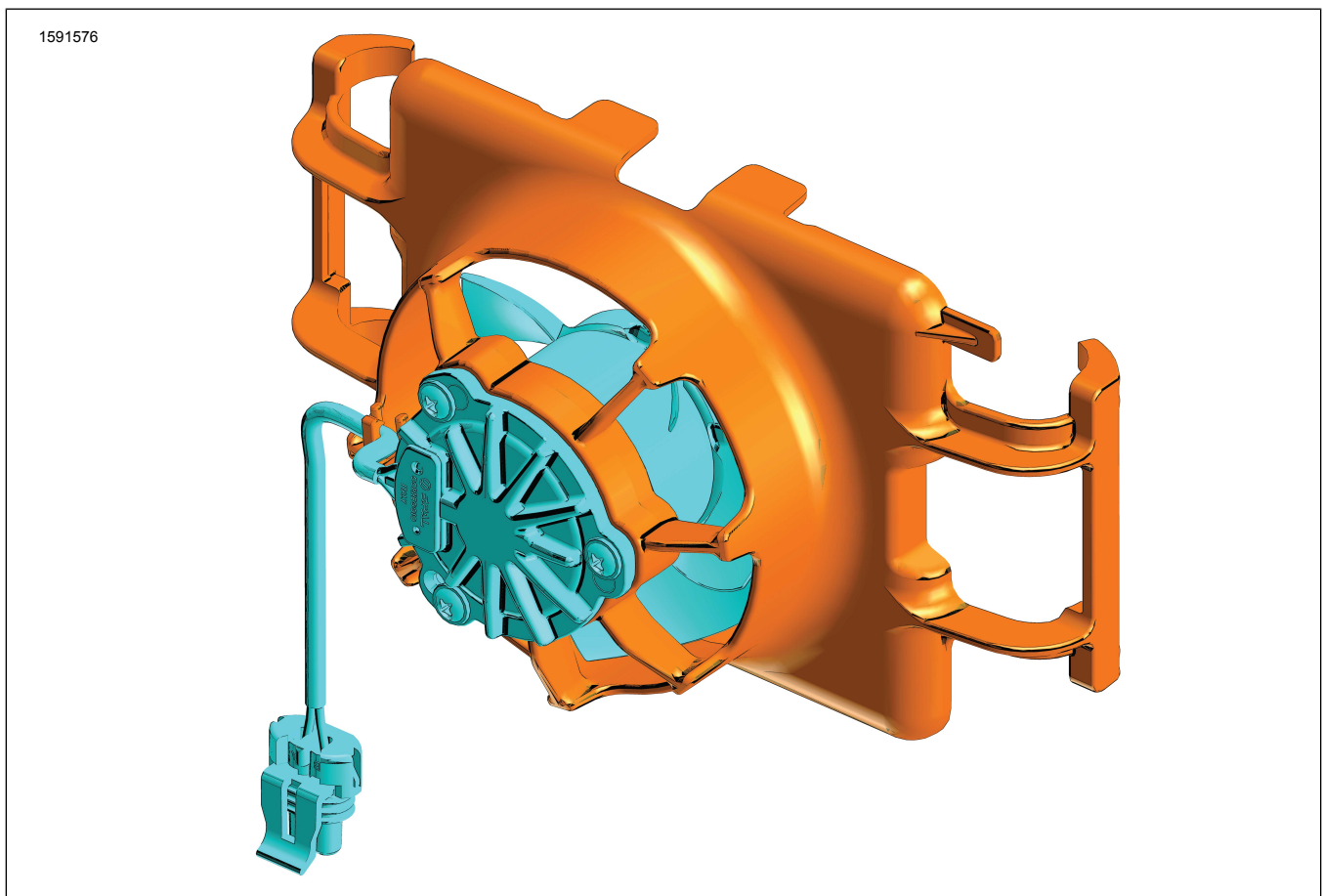


Figure 1. Contenu du kit : Trousse de refroidissement d'huile assisté par ventilateur Milwaukee-eight

Tableau 2. Contenu du kit : Trousse de refroidissement d'huile assisté par ventilateur Milwaukee-eight

Vérifier que tout le contenu est présent dans le kit avant d'installer ou de supprimer des éléments du véhicule.					
<input checked="" type="checkbox"/>	Ar-ticle	Qté	Description	No de pièce/No de référence	Remarques
<input type="checkbox"/>		1	Ventilateur du refroidisseur d'huile	Non vendu séparément	

GÉNÉRALITÉS

La fiche d'instructions est également disponible en version électronique. Pour vérifier que vous utilisez la version la plus récente, effectuez l'une des opérations suivantes:

- Allez à h-d.com/isheets.
- Scannez le code QR situé dans le coin supérieur gauche de la fiche d'instructions

REMARQUE

Cette fiche d'instructions peut contenir une vidéo supplémentaire pour aider le programme d'installation à clarifier une certaine partie de l'assemblage. Le lien de la vidéo se trouverait à la fin de cette fiche d'instructions.

Modèles

Pour des renseignements concernant la configuration des modèles, consultez le Pièces et accessoires (P&A) catalogue de vente au détail ou la section Pièces et accessoires de www.harley-davidson.com.

Communiquer avec le Centre de soutien aux clients Harley-Davidson au 1-800-258-2464 (États-Unis seulement) ou au 1-414-343-4056.

Exigences d'installation

▲ AVERTISSEMENT

La sécurité du conducteur et de ses passagers dépend de l'installation correcte de ce kit. Suivez les procédures appropriées se trouvant dans le manuel d'entretien. Si vous n'avez pas les compétences nécessaires pour respecter ces procédures ou si vous n'avez pas les bons outils, demandez à un concessionnaire Harley-Davidson d'effectuer l'installation. Une mauvaise installation de ce kit peut entraîner la mort ou des blessures graves. (00333b)

REMARQUE

Cette fiche d'instructions fait référence aux informations du manuel d'entretien. Un manuel d'entretien de l'année et du modèle de la motocyclette concernée est requis pour cette installation et peut être obtenu :

- auprès d'un concessionnaire Harley-Davidson.
- avec un accès par abonnement pour la plupart des modèles 2001 et ultérieurs dans le portail d'information sur le service H-D. Pour plus de renseignements, consulter la foire aux questions concernant les abonnements.

Ces articles sont offerts à votre concessionnaire Harley-Davidson local.

DIGITAL TECHNICIAN II (N° DE PIÈCE : HD-48650)

- Le kit nécessite un Module de commande électronique (ECM) calibrage. Contactez un concessionnaire Harley-Davidson.

PRÉPARATION

1. Retirer le fusible principal. Consultez le manuel d'entretien.

RETRAIT

1. Retirez le couvercle du refroidisseur d'huile. Consultez le manuel d'entretien.

2. Voir la Figure 2. Enlevez les vis (1).

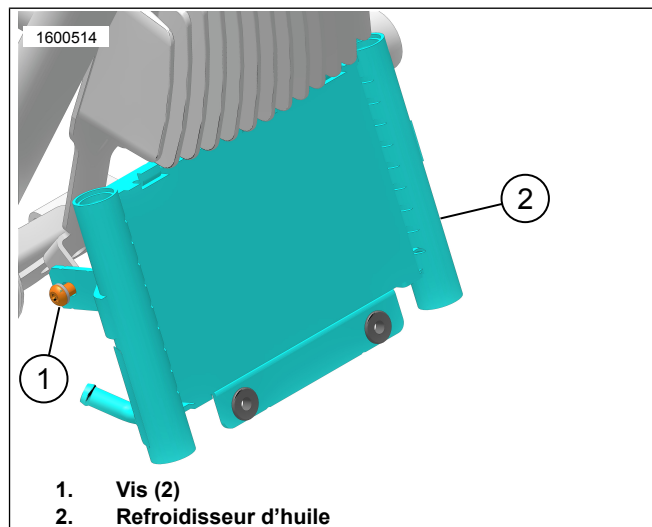


Figure 2. Vis du refroidisseur d'huile

INSTALLATION

1. Voir la Figure 3. Installez le ventilateur du refroidisseur d'huile (2) sur le refroidisseur d'huile (1).
 - a. Faites tourner et soulevez l'ensemble du refroidisseur d'huile.
2. Installez le refroidisseur d'huile assisté par ventilateur sur le véhicule.
 - a. Voir la Figure 2. Installez et serrez les vis (1).
Couple : 11–13,5 N·m (97–119 in-lbs)
3. Voir la Figure 3. Connectez le connecteur du ventilateur du refroidisseur d'huile (3) sur le faisceau du véhicule (1). Voir la Figure 4.
4. Installez le couvercle du refroidisseur d'huile. Consultez le manuel d'entretien.

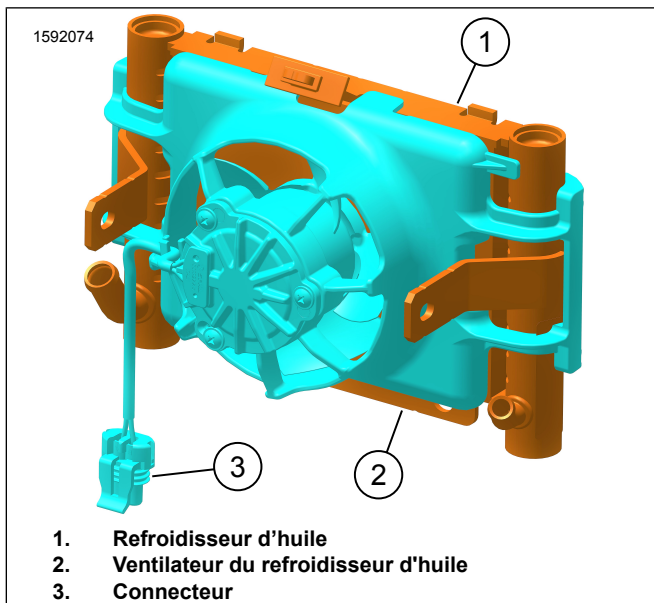


Figure 3.

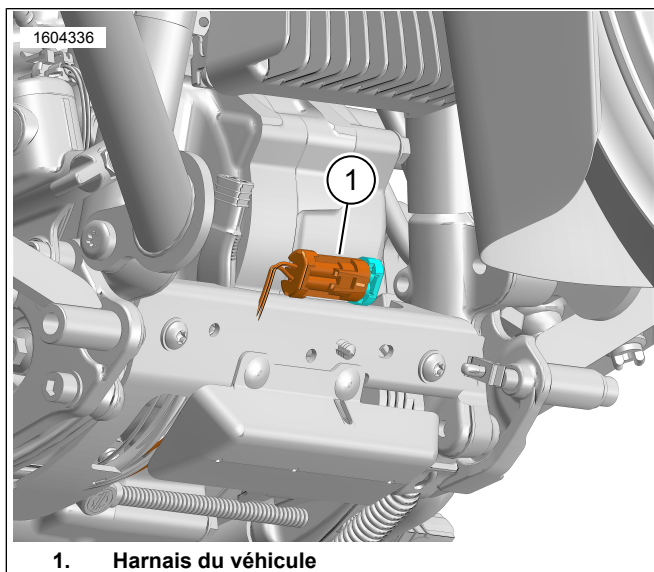


Figure 4. Harnais du véhicule

TERMINER

1. Installer le fusible principal. Consultez le manuel d'entretien.
2. Calibrer ECM à l'aide d'un outil spécial. Consulter un concessionnaire Harley-Davidson.
Outil spécial : DIGITAL TECHNICIAN II (HD-48650)