



## KOMPLET ZA MONTAŽO NASTAVLJIVEGA NASLONA ZA VOZNIKA FL

### SPLOŠNO

#### Številka kompleta

54099-10

#### Modeli

Za informacije o prileganju modelu si oglejte Maloprodajni katalog P&A ali razdelek Deli in dodatki na [www.harley-davidson.com](http://www.harley-davidson.com) (samo v angleščini).

#### Potrebni dodatni deli

Za namestitev tega kompleta je potreben ločen nakup kompleta za montažo nastavljivega naslona za voznika FL. Obiščite trgovca z vozili Harley-Davidson.

#### ▲ OPOZORILO

Varnost voznika in sopotnika je odvisna od pravilne namestitve tega sklopa. Če sami ne zmorete opraviti postopka ali nimate ustreznega orodja, naj montažo opravi serviser Harley-Davidson. Napačna montaža tega sklopa lahko povzroči hude poškodbe ali smrt. (00308b)

#### OPOMBA

Ta list z navodili se nanaša na informacije iz servisnega priročnika. Za to montažo je potreben servisni priročnik za vaš model motornega kolesa, ki je na voljo pri trgovcu Harley-Davidson.

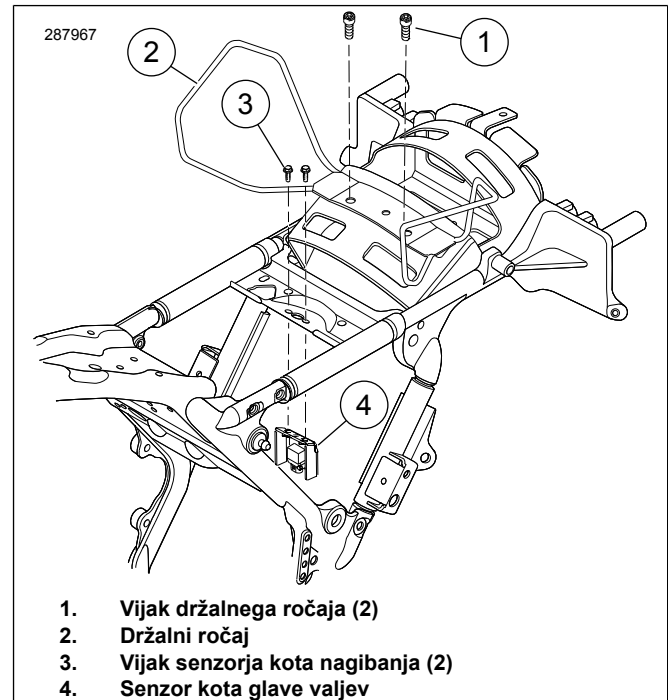
#### Vsebina kompleta

Glejte Slika 9 in Preglednica 1.

#### ODSTRANJEVANJE

1. Odstranite obstoječi sedež in držalni jermen (če je del opreme) po navodilih v servisnem priročniku.
2. Glejte servisni priročnik in odstranite levi stranski pokrov ter akumulator.
3. Glejte Slika 5. Izvlecite plastično spojko žice vžigalne svečke iz odprtine na plošči okvirja na mestu, kamor boste namestili nosilec nastavitvene ročice. Zavržite plastično spojko cevke.
4. Odstranite zgornji levi montažni vijak in podložko zračnega deflektorja na sredini okvirja. Shranite za montažo.
5. Če je motorno kolo opremljeno z držalnimi ročajem: Glejte Slika 1. Odstranite vijake držalnega ročaja (1) in jih odstranite.
6. Odstranite držalno spojko kablanskega snopa nad Senzor kota glave valjev (BAS). Zavržite spojko.

7. Modeli 2009-2018: Odstranite vijake (3), s katerimi je pritrjen BAS nosilec (4).



Slika 1. Odstranite vijake senzorja kota nagibanja

#### MONTAŽA

1. Slika 2 Namestite spojno matico (1) v montažno odprtino (2). Odprtino spojne matice poravnajte s poravnalno odprtino (3). Po navodilih v kompletu deflektorja zraka sredi okvirja namestite štiri samozakovične posebne matice.
2. Premaknite električni priključek, da ga montažni podstavek naslona ne ovira.
3. Slika 3 Namestite montažni nosilec (8) na montažni podstavek (4) z vijakom (6) in prirobnično matico (7). Privijte vijak.  
Navor: 8–11 N·m (72–96 in-lbs) Z montažnega nosilca na vijak montažnega podstavka

#### OPOMBA

Za namestitev montažnega nosilca na BAS uporabite izključno predpisani vijak.

4. Slika 3 Namestite sprednji montažni nosilec (8).

#### OPOMBA

Za namestitev sprednjega montažnega nosilca na nosilec BAS uporabite izključno predpisani vijak.

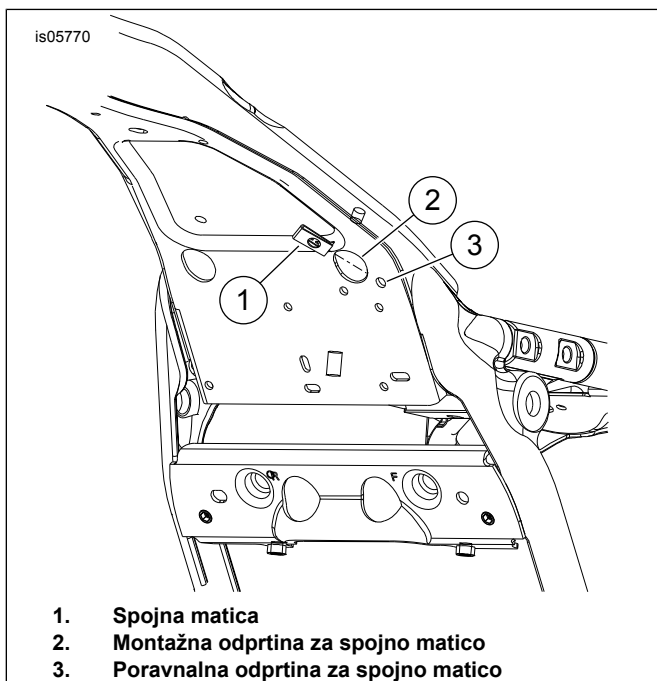


- a. **Modeli 2009-2018:** Držite BAS nosilec na mestu in namestite sprednji montažni nosilec (8) s prirobničnimi vijaki (5). Privijte.

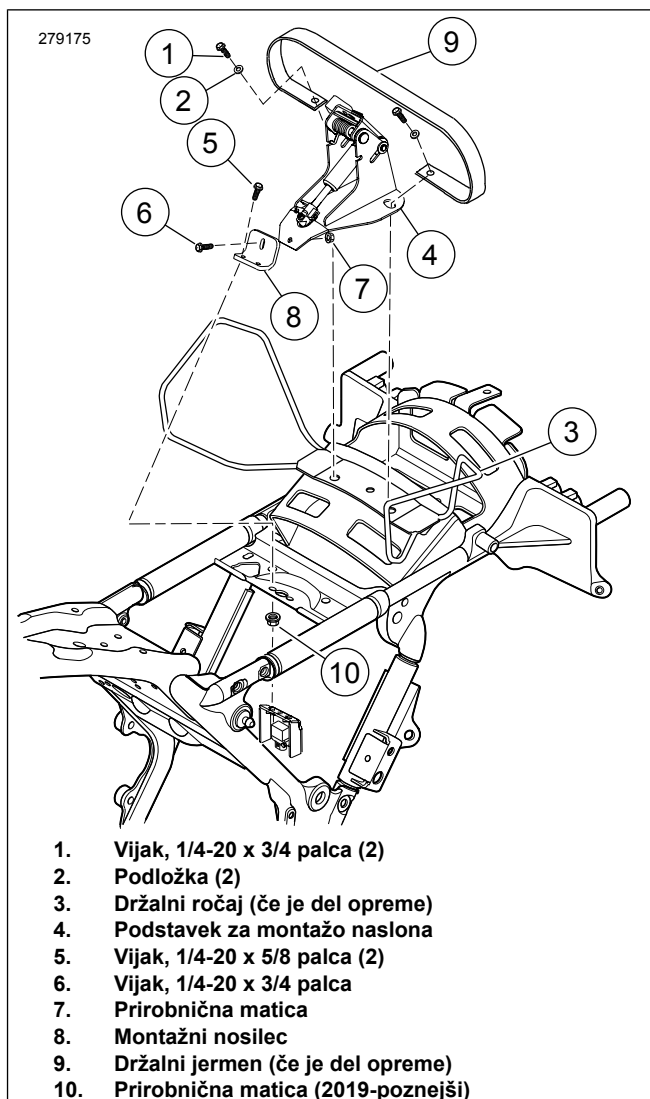
Navor: 8,1–12,2 N·m (71,7–108,0 in-lbs)

- b. **Modeli 2019-sedanji:** Namestite sprednji montažni nosilec (8) s prirobničnimi vijaki (5) in prirobničnimi maticami (10). Privijte.

Navor: 8,1–12,2 N·m (71,7–108,0 in-lbs)



**Slika 2. Namestite spojno matico**



1. Vijak, 1/4-20 x 3/4 palca (2)
2. Podložka (2)
3. Držalni ročaj (če je del opreme)
4. Podstavek za montažo naslona
5. Vijak, 1/4-20 x 5/8 palca (2)
6. Vijak, 1/4-20 x 3/4 palca
7. Prirobnična matica
8. Montažni nosilec
9. Držalni jermen (če je del opreme)
10. Prirobnična matica (2019-poznejši)

**Slika 3. Namestite montažni podstavek naslona**

5. Privijte zadnje montažne vijake (1).  
Navor: 7–11 N·m (60–96 in-lbs) *protimatica*
6. Privijte sprednje montažne vijake (5).  
Navor: 8–12 N·m (72–108 in-lbs) *Montažni vijaki*
7. Slika 9 Sprožilno ročico s kablom (13) namestite na nosilec sprožilne ročice (12) z vijaki (9) in protimaticami (11).
8. Slika 5 Prepričajte se, da kabel za nastavljanje naslona ni povezan z montažnim nosilcem. Začnite na koncu sestava sprožilca in napeljite kabel naslona pod ploščo prečnika in navzgor skozi okvir (5).
9. Nadaljujte z napeljavo kabla med prostorom za akumulator in škatlo z varovalkami/električnimi elementi. Nadaljujte z napeljavo kabla navzgor z zadnje strani škatle z električnimi elementi do prostora med okvirjem in zadnjim odbijačem ter navsezadnje navzgor do vrha zadnjega odbijača in na nosilec naslona.

**OPOMBA**

Ne uporabljajte sredstva Loctite na pritrdilnih elementih, ki se uporabljajo za pritrditev deflektorja zraka sredi okvirja

na okvir. Če sredstvo Loctite pride v stik z deflektorjem zraka, nastanejo poškodbe.

10. Slika 5 Potisnite plosko stran nosilca sestava sprožilca (4) za žice in poravnajte zgornjo montažno odprtino deflektorja z režo v nosilcu nastavitvene ročice. Prepričajte se, da se kavelj/ukrivljen jeziček nosilca pritrudi na rob plošče prečnika. Ko dosežete poravnavo, vstavite in privijte vijak ter podložko.

Navor: 2,8–3,9 N·m (25–35 in-lbs) Vijak

11. Slika 9 Vzemite samolepilno spojko (8) iz kompleta. Z izopropilnim alkoholom očistite plosko površino nosilca nastavitvene ročice približno na mestu, kjer je bila odstranjena originalna plastična spojka žice vžigalne svečke. Pritrdite spojko na nosilec in napeljite žico vžigalne svečke ter cevko uparjalnika (če je del opreme) skozi spojko. Spojko upognite navzdol, da varno ujamate žico in/ali cevko.
12. Slika 6 Pritrdite sprostilni kabel (1) na montažni podstavek naslona (2), kot je prikazano. Previdno pritrdite kabel na os plinske vzmeti (4) s priloženo kabelsko vezico (3). Kabelske vezice ne pritrdite prekomerno.
13. Namestite baterijo in levi pokrov. Glejte servisni priročnik.

## NAMESTITEV ZAŠČITE SEDEŽA

1. Začasno namestite sedež prek mehanizma naslona.
2. Namestite, vendar ne zategnite montažnega okovja sedeža.
3. Namestite naslon vozila po navodilih v razdelku NAMESTITEV NASLONA.
4. Slika 9 Pridobite zaščito sedeža (17).
5. Nanesite zaščitni trak na zaščito sedeža kot pripomoček za določitev položaja zaščite na sedežu.
  - a. Nanesite zaščitni trak na gladko, nelepljivo stran zaščite sedeža.
  - b. Zaščitni trak mora segati 2 in (5,1 cm) preko vsakega roba krajše strani zaščite sedeža.
6. Namestite zaščito sedeža od zgoraj med zadnjo stran odprtine sedeža in mehanizem naslona vse do roba s trakom. Zdaj še ne prilepite zaščite na sedež.
7. Slika 8 Ko sta naslon in sedež na svojem mestu, potisnite naslon v položaj povsem naprej (3). Mehanizem naslona bo pritisnil ob spodnjo stran sedeža in ob vstavljeno zaščito sedeža.

### OPOMBA

Zaščita sedeža je namenjena preprečitvi prehitre obrabe med mehanizmom naslona in spodnjo stranjo sedeža. Če je zaščita sedeža nameščena prenizko v odprtini sedeža, lahko mehanizem naslona ob potisku naprej priščipne zgornji rob zaščite, zaradi česar ga je težko vrniti v pokončni položaj.

8. Medtem ko je mehanizem naslona povsem naprej, prilagodite zaščito sedeža tako, da je najvišji rob približno 1/2 palca (13 mm) nad zadnjim robom mehanizma znotraj žepa sedeža.
9. Začasno prilepite zaščitni trak na sedež, da obdržite ugotovljeni položaj.

10. Zaščito sedeža ohranite prilepljeno na svojem mestu in odstranite sedež ter ga postavite na glavo na gladko, čisto površino.
11. Označite lokacijo robov zaščite sedeža na spodnji strani sedeža.
12. Odstranite zaščito s sedeža in zaščitni trak z zaščite.

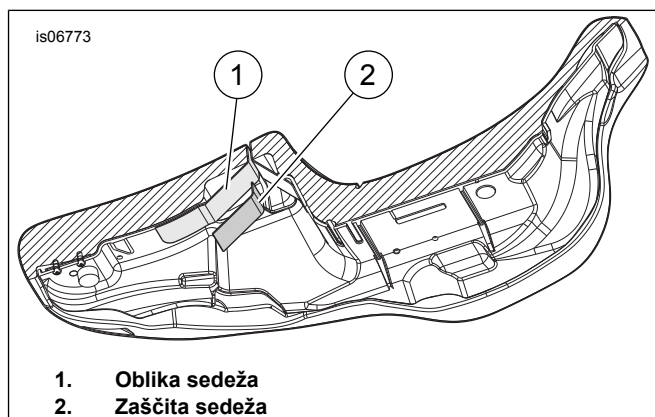
### OPOMBA

Za preprečitev, da bi vstavljen naslon priščipnil zaščito ob namestitvi naslona, rahlo nagnite najvišji rob zaščite sedeža, ki bo najbližje delu naslonjala sedeža.

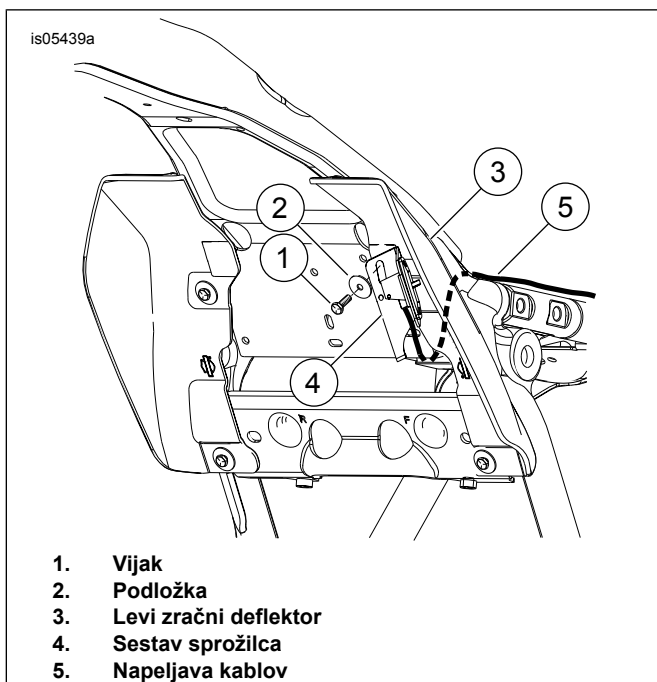
13. Slika 4 Bodite pozorni na obliko površine zaščite sedeža (2), ki prekrije in nežno oblikuje zaščito, da se bolje prilega obliki sedeža (1).
14. Zapomnite si lokacijo zaščite sedeža in površino približno štirih kvadratnih palcev operite z milnico ali alkoholom.
15. Odstranite samolepilno zaščito iz zaščite sedeža in namestite zaščito sedeža nad predvideno mesto.
16. Pritiskajte s sredine zaščite sedeža navzven, da odstranite zračne mehurčke, ujete med zaščito in sedežem.
17. Počakajte 24 ur, da se lepilo povsem posuši, preden sedež zmočite ali ga izpostavite ekstremnim temperaturam.

## NAMESTITEV SEDEŽA

1. Montirajte sedež. Po montaži sedeža ga povlecite navzgor, da preverite, ali je pritrjen. Glejte servisni priročnik.
2. Če je nameščen držalni trak, potisnite sedež skozi držalni trak in namestite sedež s prej odstranjenim okovjem. Glejte servisni priročnik.
3. Če je nameščen držalni ročaj, namestite sedež s prej odstranjenim okovjem. Glejte servisni priročnik.

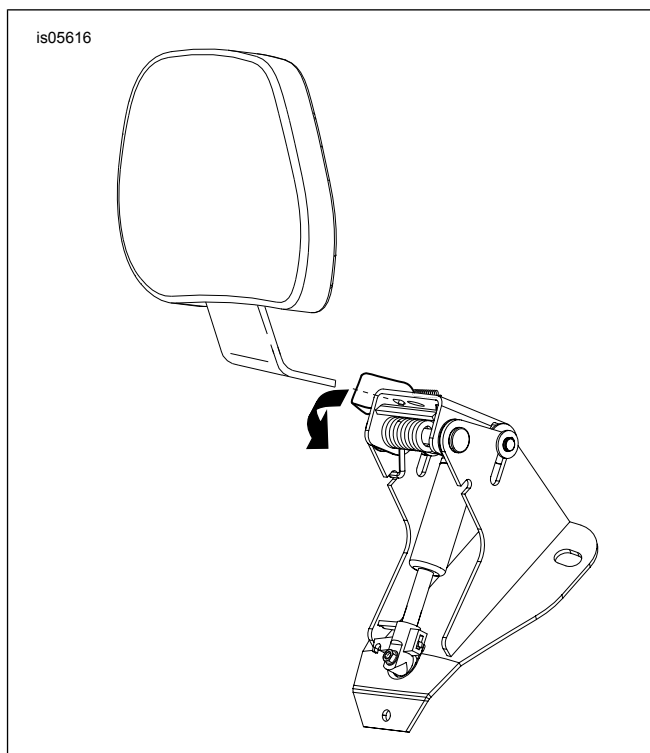


Slika 4. Spodnja stran sedeža

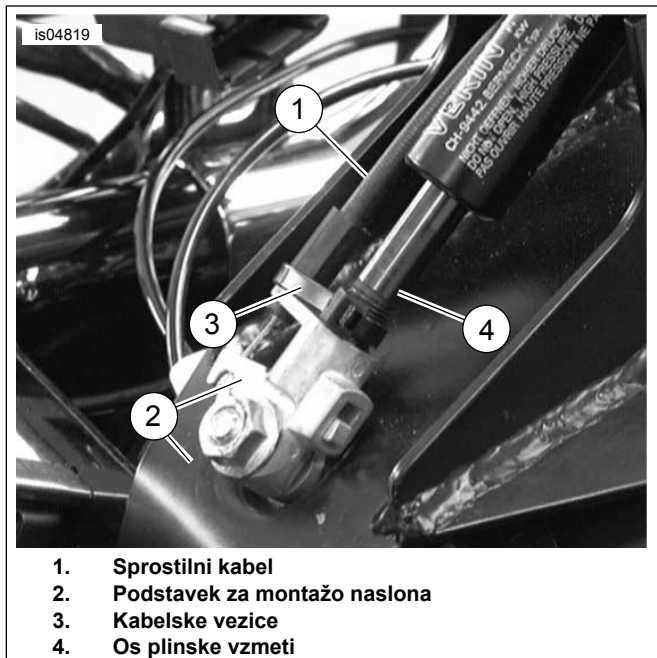


1. Vijak
2. Podložka
3. Levi zračni deflektor
4. Sestav sprožilca
5. Napeljava kablov

Slika 5. Namestite sestava sprožilca z zračnim deflektorjem sredi okvirja



Slika 7. Namestitev naslona



1. Sprostilni kabel
2. Podstavek za montažo naslona
3. Kableske vezice
4. Os plinske vzmeti

Slika 6. Pritrdite kabel na montažni podstavek naslona

## MONTAŽA NASLONA

Slika 7 Pritisnite na vzvod na nosilcu naslona, kot je prikazano. Vstavite naslon in rahlo pritisnite, da se zaskoči na svoje mesto.

### ▲ OPOZORILO

Po namestitvi naslona le-tega potegnite navzgor, da se prepričate, da je trdno pritrjen. Razrahljan naslon lahko med vožnjo povzroči izgubo nadzora nad motociklom, kar lahko povzroči hude poškodbe ali smrt. (00386a)

## DELOVANJE

### ▲ OPOZORILO

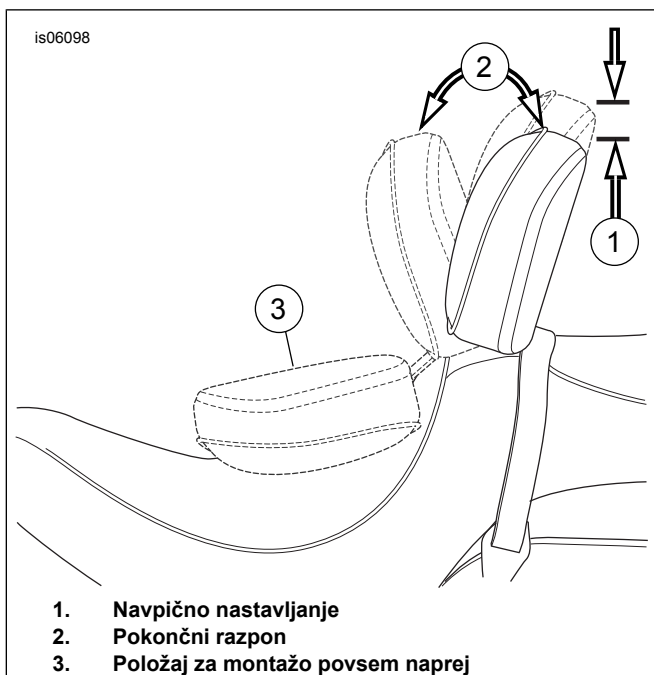
Po namestitvi naslona le-tega potegnite navzgor, da se prepričate, da je trdno pritrjen. Razrahljan naslon lahko med vožnjo povzroči izgubo nadzora nad motociklom, kar lahko povzroči hude poškodbe ali smrt. (00386a)

1. Slika 8 Nastavitvena ročica se uporablja za premikanje blazine naslona naprej in nazaj.
2. Če želite blazino naslona premakniti naprej ali nazaj (2), pritisnite ročico. Pri nastavljanju blazine naslona nazaj si lahko pomagata tako, da se naslonite nazaj. Če se na blazino naslona ob vlečenju ročice ne naslanjate, se bo naslon pomaknil v povsem sprednji položaj. Če ročico sprostite, se naslon zaklene v trenutnem položaju.
3. Če želite blazino naslona nastaviti navzgor in navzdol (1) povlecite gumb na zadnji strani blazine. Naslon premaknite navzgor ali navzdol v zeleni položaj in nato sprostite gumb, ko je blazina v zelenem položaju.

### OPOMBA

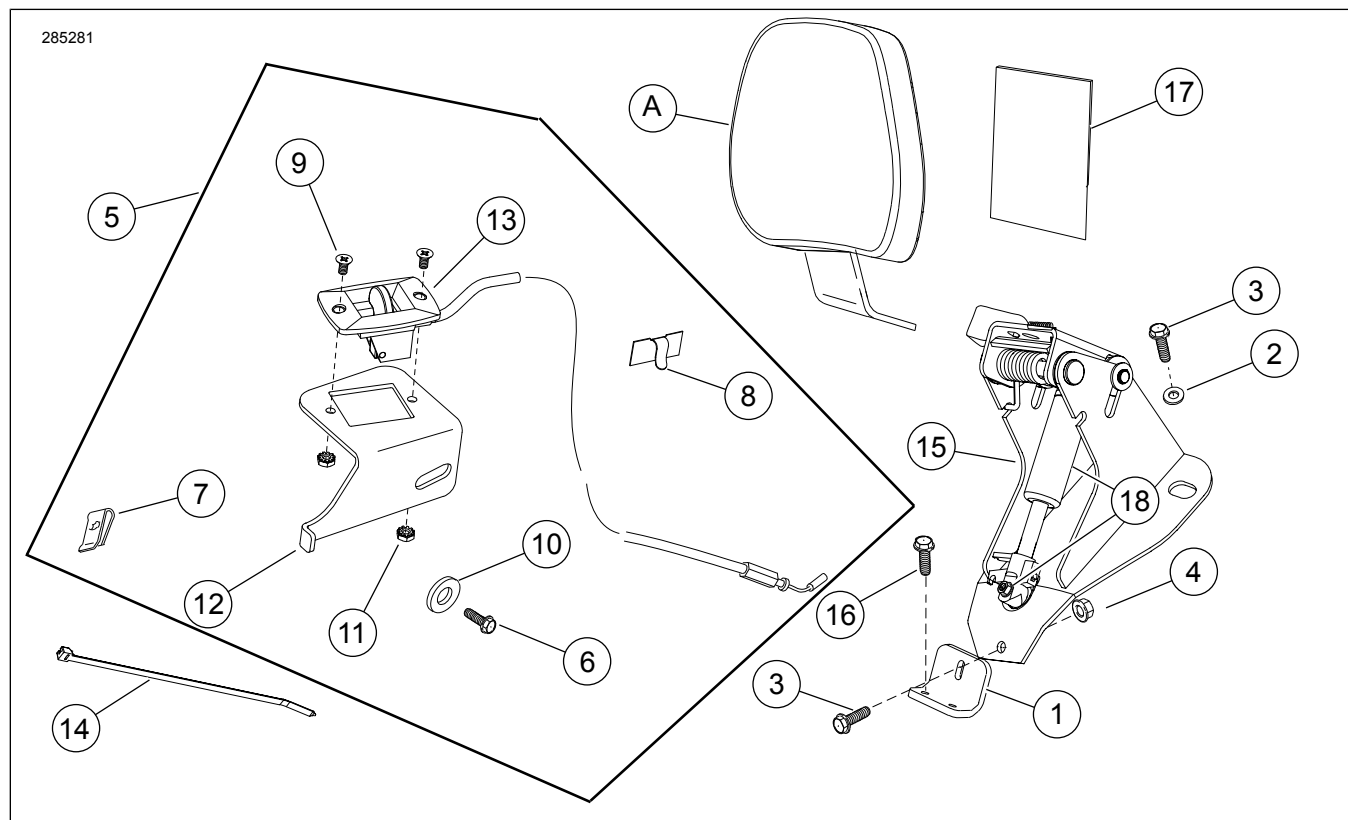
Pri potiskanju sedeža v položaj povsem naprej bodite previdni (3). Če sedež potisnete preveč naprej, se lahko strga material sedeža.

4. Blazino naslona lahko pritisnete naprej ob sedež (3), kot je prikazano, da se olajša sestopanje in vstopanje na motorno kolo, ne da bi aktivirali sprostilno ročico.



Slika 8. Položaji naslona

## SERVISNI DELI



Slika 9. Servisni deli: Komplet okovja za montažo nastavljivega naslona za voznika FL

Preglednica 1. Tabela s servisnimi deli: Nastavljivi naslon za voznika

Del	Opis (Količina)	Številka dela
1	Montažni nosilec	83990-10
2	Podložka (2)	6223
3	Vijak, 1/4-20 x 3/4 palca (3)	3574
4	Matica, varnostna prirobnica, 1/4-20 (3)	7716
5	Komplet sprožile ročice (vključuje elemente od 6 do 13)	52365-09

**Preglednica 1. Tabela s servisnimi deli: Nastavljivi naslon za voznika**

<b>Del</b>	<b>Opis (Količina)</b>	<b>Številka dela</b>
6	• Vijak, 1/4-20 x 3/4 palca	3574
7	• Spojna matica	8108
8	• Žični vodnik	10102
9	• Vijak (2)	2933
10	• Podložka	6036
11	• Protimatica (2)	7838
12	• Nosilec	Ni naprodaj ločeno
13	• Sprožilna ročica s kablom	Ni naprodaj ločeno
14	Kabelske vezice	Ni naprodaj ločeno
15	Podstavek za montažo naslona	Ni naprodaj ločeno
16	Vijak, prirobnica, 1/4-20 x 5/8 palca (2)	3921
17	Zaščita sedeža, s samolepilno podlago, 3 1/2 x 3 palca	52300017
18	Komplet plinske vzmeti	52300681
<b>Elementi, navedeni v besedilu, ki niso priloženi v kompletu:</b>		
A	Obloga naslona	Naprodaj ločeno
B	Komplet za popravilo tečajnega nosilca (vključuje tečajni nosilec, ročico, vzmet in okovje)	52342-09