



KOMPLET SNELJIVEGA VETROBRANSKEGA STEKLA IN PRIKLJUČKA S HITRO OBJEMKO

Preglednica 1. Splošne informacije

Kompleti	Priporočeno orodje	Nivo znanja ⁽¹⁾	Čas
58444-06, 58413-06, 58387-06, 58348-06, 58347-06, 58346-06, 57609-08, 57340-08, 57338-08, 57301-06, 57300-06, 57016-06, 57015-06, 58630-09, 58617-09, 57400361	Zaščitna očala, navorni ključ		1 ura

(1) Nujno je privijanje do maksimalnega navora ter druga srednje zahtevna orodja in tehnike

SPLOŠNO

Modeli

Za informacije o prileganju modelu si oglejte Maloprodajni katalog delov in dodatkov ali razdelek Deli in dodatki na www.harley-davidson.com (samo v angleščini).

Prepričajte se, da uporabljate najnovejšo različico navodil, ki so na voljo na: www.harley-davidson.com/isheets.

Obrnite se na Center za podporo strankam Harley-Davidson na številki 1-800-258-2464 (samo ZDA) ali 1-414-343-4056.

Zahteve za vgradnjo

⚠ OPOZORILO

Varnost voznika in sopotnika je odvisna od pravilne namestitve tega sklopa. Če sami ne zmorete opraviti postopka ali nimate ustreznega orodja, naj montažo opravi serviser Harley-Davidson. Napačna montaža tega sklopa lahko povzroči hude poškodbe ali smrt. (00308b)

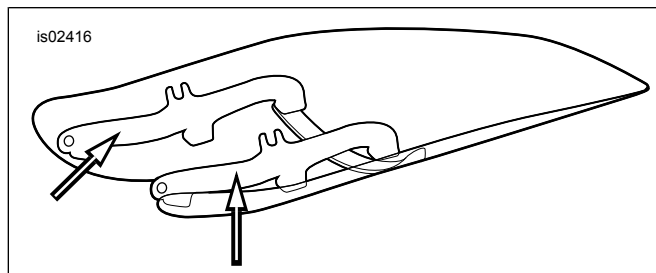
OPOMBA

Pokrijte barvane dele, da jih zaščitite.

MONTAŽA

Montažna objemka na vetrobran

- Glejte Slika 1 . Podsklop vetrobrana položite na čisto in mehko površino, obrnjenega navzdol, in z montažnimi nosilci, obrnjenimi navzgor.



Slika 1. Montažni nosilci za vetrobransko steklo

- Glejte Slika 3, Slika 4, Slika 5, Slika 6, Slika 7 in Slika 8. Iz embalaže vzemite objemko in komplet železnine in ločite podobne dele za montažo.
- Glejte Slika 2 . Najprej zmontirajte sklope objemke (5) in železnine.

⚠ OPOZORILO

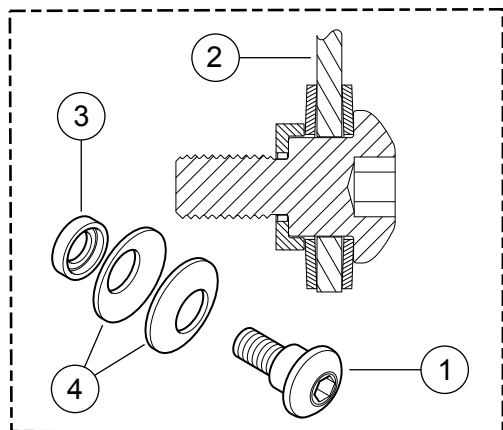
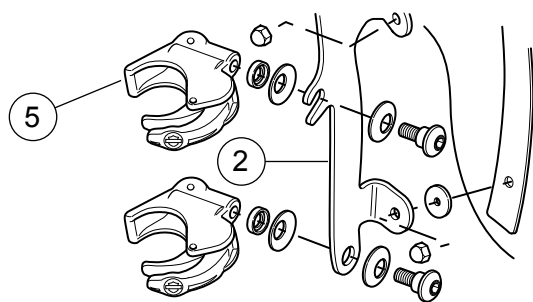
Skodelaste strani (stožčastih) podložk Belleville morajo biti obrnjene druga proti drugi in objemati montažne nosilce vetrobranskega stekla na vseh montažnih mestih. Če podložke usmerite napačno, se lahko zmožnost vetrobranskega stekla, da se pri trku odlomi, zmanjša, kar lahko povzroči hude poškodbe ali smrt. (00422b)

- Namestite po eno sponko (5), obrnjeno navzgor in navznoter v nosilec vetrobrana (2) in privijte ramenske vijake (1) samo toliko, da med montažo vetrobrana na motocikel držijo usmerjenost objemke na vetrobransko steklo. Vijake boste zategnili kasneje. Ponovite z drugimi tremi objemkami.

OPOMBA

Sprednje kolo naj bo poravnano, da nosilci ne bodo opraskali rezervoarja za gorivo.





1. Imbus vijak
2. Desni nosilec za vetrobransko steklo
3. Skodelna podložka
4. Podložke Belleville (skodelne strani so obrnjene ena proti drugi, med njimi pa je nosilec za vetrobransko steklo)
5. Objemka, držalo vetrobranskega stekla

Slika 2. Montažna objemka za vetrobransko steklo

Namestitev vetrobrana

1. Odprite vse štiri objemke. Prestavite vetrobran (s stranjo, na kateri so objemke, obrnjeno stran od vas) na sprednjo stran motocikla.

OPOMBA

Polikarbnatno vetrobransko steklo je upogljivo in ga lahko upognete, da razširite objemke v stran od žarometov za lažjo montažo na motocikel. Pazite, da med nameščanjem vetrobranskega stekla na drsnike vilic z objemkami ne opraskate ohišja žarometov.

2. Zajahajte sprednji blatnik, poravnajte vetrobransko steklo okoli žarometov in namestite objemke na drsnike vilic.
3. Zaprite vsako objemko in pazite, da se objemke same poravnajo z drsniki vilic in druga z drugo; pričnite na dnu (ene od strani), pri čemer morajo biti imbus vijaki samo nežno priviti.

OPOMBA

Imbus vijakov ne privijajte preko priporočenega momenta. Premočno privitje lahko povzroči zasuk objemke na drsniku vilic in ukrivljenje čeljusti objemke. Razrahljana objemka ne more prenašati predobremenitve na drsnike vilic in povzroči razrahljanje vetrobranskega stekla med uporabo.

OPOMBA

Pri privijanju montažnih vijakov ne prekoračite priporočenega navora. S tem lahko poškodujete vetrobransko steklo. (00385a)

4. Poskrbite da je ramenski del ramenskih vijakov povsem nameščen na vseh mestih nosilcev vetrobrana. Privijte.
Navor: 6,7 N·m (60 in-lbs) Imbus vijak

- V primeru kompleta 57400361 odstranite vetrobran z vozila in privijte ramenski vijak na dveh zgornjih objemkah.

▲ OPOZORILO

Napačna montaža dodatkov ali natovarjanje lahko negativno vpliva na stabilnost ali upravljanje motocikla, kar lahko povzroči hude poškodbe ali smrt. (00455b)

▲ OPOZORILO

Nezadostna razdalja med mirujočimi in premikajočimi se deli lahko povzroči izgubo nadzora nad motociklom, kar lahko povzroči hude poškodbe ali smrt. (00378a)

OPOMBA

Po zaključku montaže preglejte vetrobransko steklo. Prepričajte se, da nosilec vetrobranskega stekla ne ovira polnega levega in desnega obrata sklopa sprednjih vilic. Če se to zgodi, prilagodite vetrobransko steklo, da dosežete primerno premikanje. Pred vožnjo z zmontirano dodatno opremo zapeljite motocikel na pooblaščen servis Harley-Davidson, kjer bodo odpravili vse težave.

OPOMBA

Redno preverjajte železno nosilca. Motocikla nikoli ne vozite z razrahljanimi nosilci. Razrahljan nosilec dodatno pritiska na ostale nosilce ter na samo vetrobransko steklo in lahko povzroči prezgodnjo okvaro delov.

Odstranjevanje vetrobrana

- Za demontažo vetrobranskega stekla odprite štiri objemke v kakršnem koli vrstnem redu in ponovite postopek montaže v obratnem vrstnem redu.
- Pazite, da ne opraskate ohišja žarometov ali rezervoarja za gorivo.
- Pri shranjevanju vetrobranskega stekla slednje postavite na mesto, kjer bodo objemke kar najbolj zaščitene.
- Ne shranjujte na mestih, kjer lahko pride do udarcev ali padca vetrobranskega stekla.
- Na sklop vetrobrana ničesar ne postavljajte.
- Po obdobju shranjevanja preglejte objemke in okovje ter preverite prednapetost pritrdilnih elementov in čistočo.
- Vsaka objemka mora imeti v sedlu par gumijastih tesnil, ki nalegajo na drsnik vilic, ter se prosto odpirati in zapirati.

NEGA IN ČIŠČENJE

OPOMBA

Odsevanje sonca na notranji krivini vetrobranskega stekla lahko ob določenih urah dneva povzročijo močno segrevanje instrumentov motocikla. Bodite pazljivi pri parkiranju. Motocikel parkirajte obrnjen proti soncu, na instrumente položite neprepusten predmet ali prilagodite vetrobransko steklo tako, da preprečite odsevanje.

OPOMBA

Polikarbonatni vetrobrani/deflektorji vetra potrebujejo posebno pozornost in nego pri vzdrževanju. Če polikarbonata ne vzdržujete pravilno, se lahko vetrobran/deflektor vetra poškoduje. (00483e)

OPOMBA

Na vetrobranskih steklih Harley-Davidson uporabljajte samo priporočene izdelke Harley-Davidson. Ne uporabljajte močnih kemikalij ali proizvodov za zaščito pred dežjem, ki lahko poškodujejo površino vetrobranskega stekla, jo na primer matirajo ali zameglijo. (00231c)

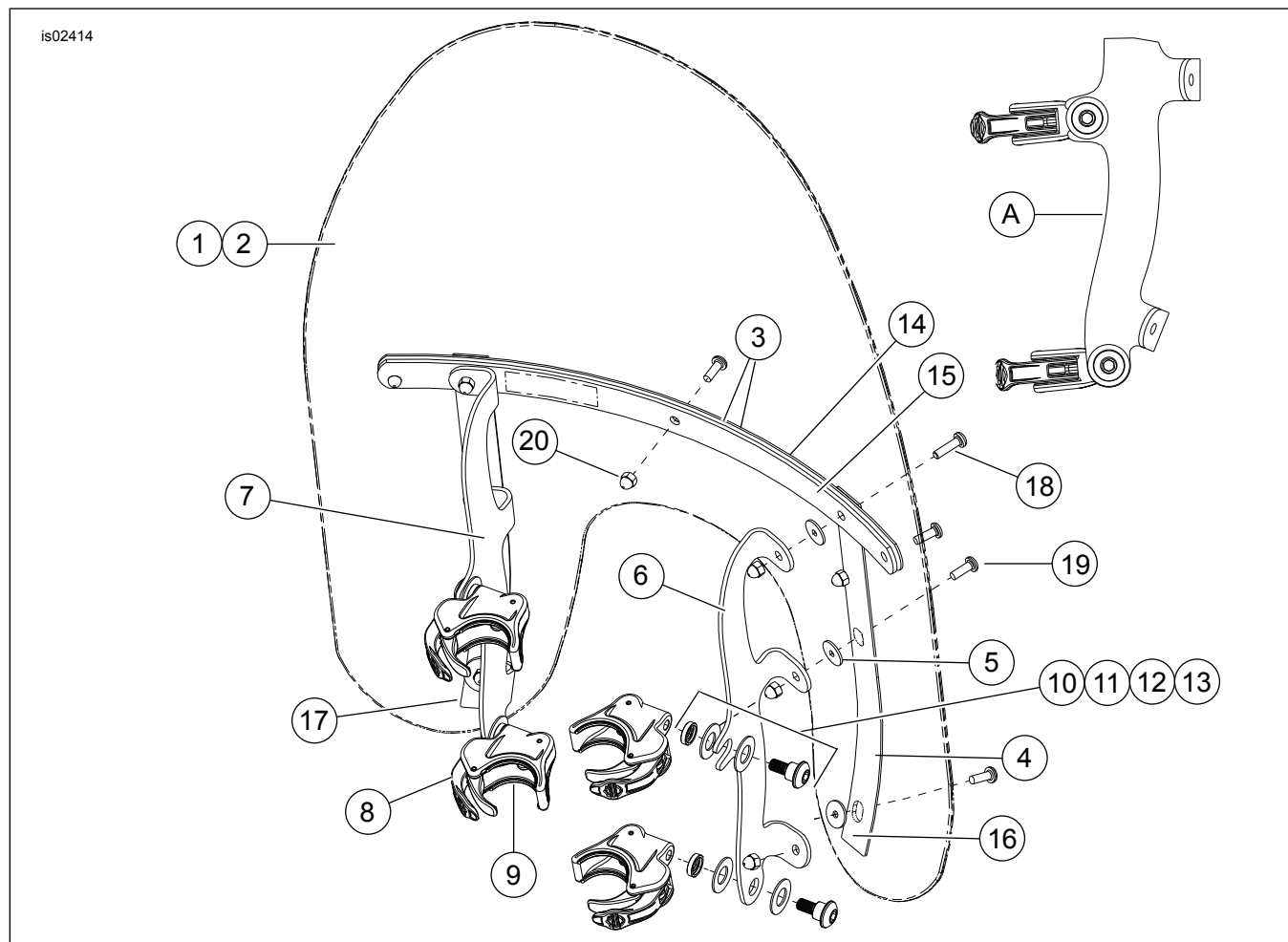
- Ne čistite na vročem soncu ali pri visokih temperaturah.
- Čistila v prahu, abrazivna ali alkalna čistila bodo poškodovala vetrobransko steklo.
- Vetrobranskega stekla nikoli ne praskajte z ostrim rezilom ali drugimi ostrimi predmeti, saj lahko s tem povzročite trajne poškodbe.

OPOMBA

Če vetrobransko steklo približno 15 minut pred pranjem pokrijete s čisto, mokro krpo, to olajša odstranjevanju zasušeni žuželk.

Za čiščenje polikarbonatnih vetrobranov Harley-Davidson je odobreno čistilno sredstvo Harley-Davidson Windshield Water Repellent Treatment (št. dela 99841-01).

VSEBINA KOMPLETA



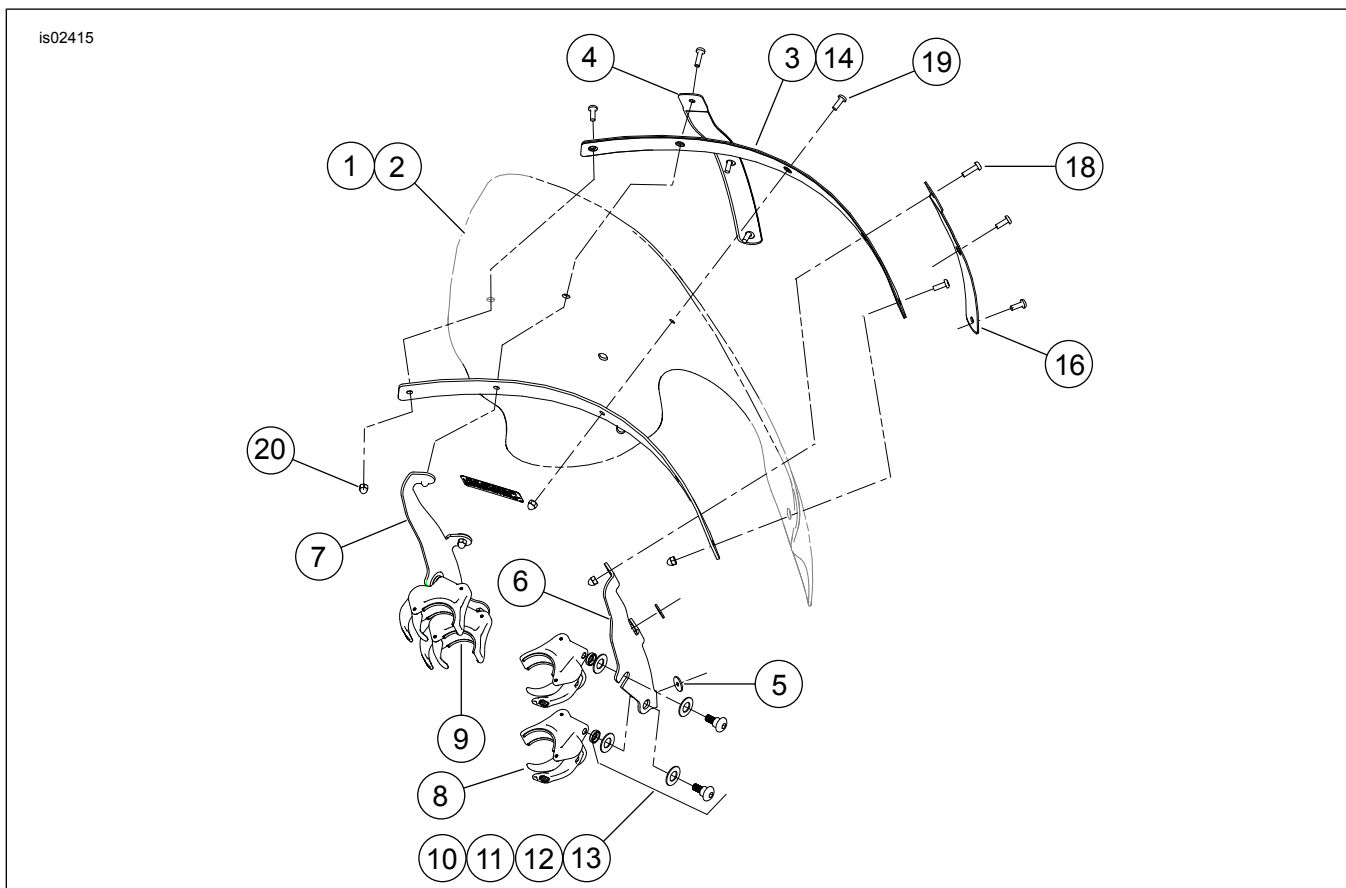
Slika 3. Vsebina kompleta: Kompleti kompaktnega vetrobrana s hitro sprostivjo (58387-06, 58413-06, 58444-06, 58346-06, 58347-06, 58348-06)

Preglednica 2. Vsebina kompleta: Kompleti kompaktnega vetrobrana s hitro sprostivjo (58387-06, 58413-06, 58444-06, 58346-06, 58347-06, 58348-06)

Del	Opis (Količina)	Številka dela	Del	Opis (Količina)	Številka dela
1	Komplet za servis vetrobranskega stekla (vključuje dele 2 do 5)		10	Komplet železnine, nosilec vetrobranskega stekla (4) (vključuje dele 11 do 13)	58790-04
	Compact, standardna višina, prozorno	58061-96	11	Imbus vijak, gumbna glava	Ni prodano
	Compact, standardna višina, okajeno	58625-99	12	Distančnik, skodelna podložka	Ni prodano

Preglednica 2. Vsebina kompleta: Kompleti kompaktnega vetrobrana s hitro sprostitevjo (58387-06, 58413-06, 58444-06, 58346-06, 58347-06, 58348-06)

Del	Opis (Količina)	Številka dela	Del	Opis (Količina)	Številka dela
	Kompaktni nizki profil, okajeno	58103-96	13	Podložka Belleville (2)	Ni prodano
2	Vetrobransko steklo	Ni prodano	14	Opornik, vodoravni, zunanji	58051-78A
3	Trak, vodoravni (2)	58052-78	15	Opornik, vodoravni, notranji	58050-78A
4	Trak, navpični (2)	58417-77	16	Opornik, navpični, desna stran	58406-75A
5	Podložka, gumijasta, črna (6)	58152-96	17	Opornik, navpični, leva stran	58408-75A
6	Nosilec FXD, nosilec vetrobranskega stekla, desni	58782-06	18	Vijak, gumbna glava, Torx, z zapornim ščitkom, #12-24 x 13/16 inč (2)	2452
	Nosilec FXDWG, nosilec vetrobranskega stekla, desni	58786-06	19	Vijak, gumbna glava, Torx, z zapornim ščitkom, #12-24 x 5/8 inč (7)	2921A
7	Nosilec FXD, nosilec vetrobranskega stekla, levi	58784-06	20	Klobučasta matica, #12-24 (krom) (9)	7651
	Nosilec FXDWG, nosilec vetrobranskega stekla, levi	58787-06	A	Stranski pogled objemk, zmontiranih na nosilec	
8	Sklop objemk, sprostitev brez orodja (4)	57400467	OPOMBA: dejanski montažni nosilci vetrobranskega stekla se lahko razlikujejo od slike.		
9	Tesnilo (8, 2 na objemko)	57197-05			



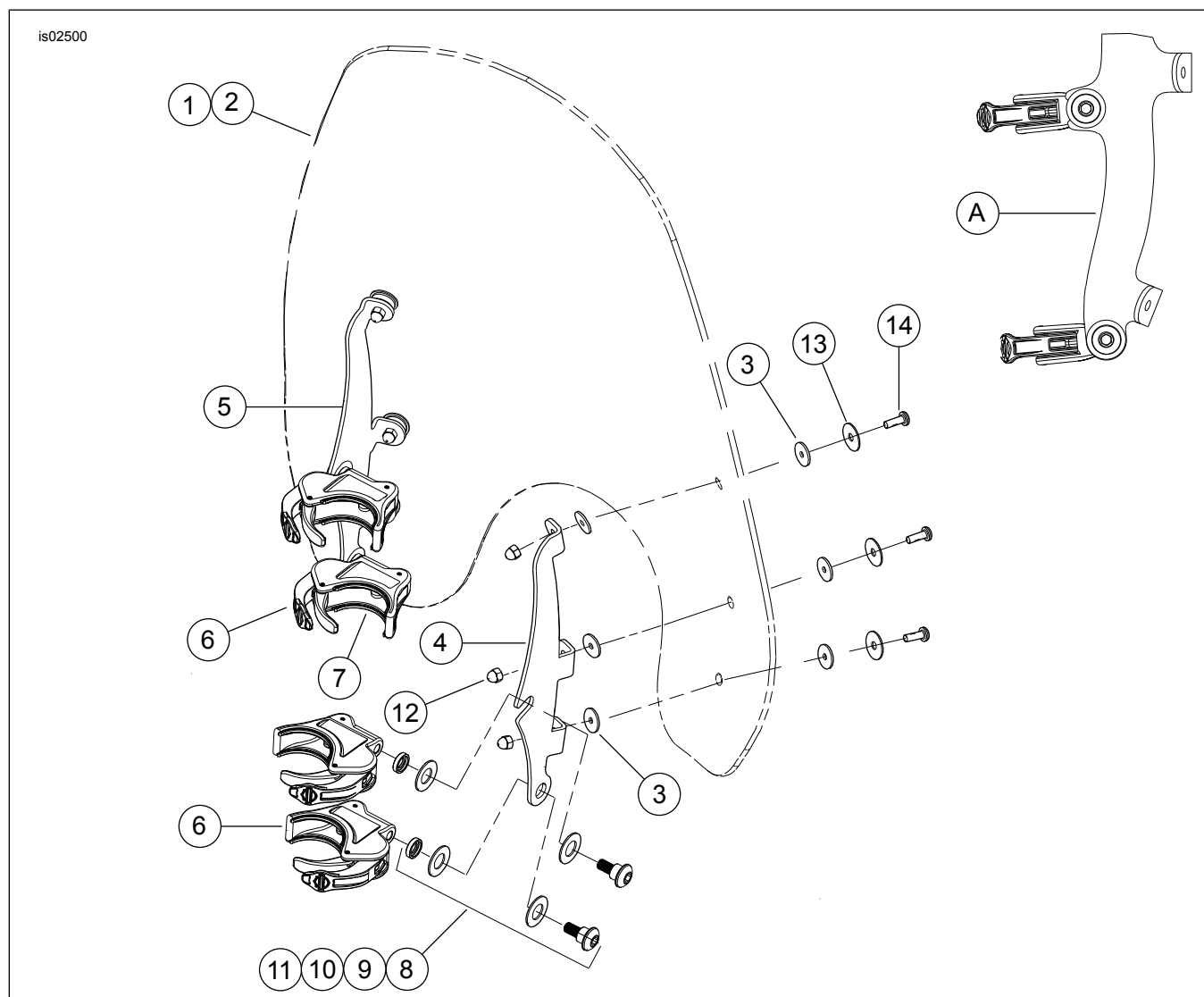
Slika 4. Vsebina kompleta: Kompleti vetrobrana s hitro sprostitevjo Touring (57015-06, 57016-06)

Preglednica 3. Vsebina kompleta: Kompleti vetrobrana s hitro sprostitevjo Touring (57015-06, 57016-06)

Del	Opis (Količina)	Številka dela	Del	Opis (Količina)	Številka dela
1	Komplet za servis vetrobranskega stekla (vključuje dele 2 do 5)		11	Imbus vijak, gumbna glava	Ni prodano
	Touring, prozorno	57024-06	12	Distančnik, skodelna podložka	Ni prodano

Preglednica 3. Vsebina kompleta: Kompleti vetrobrana s hitro sprostitvijo Touring (57015-06, 57016-06)

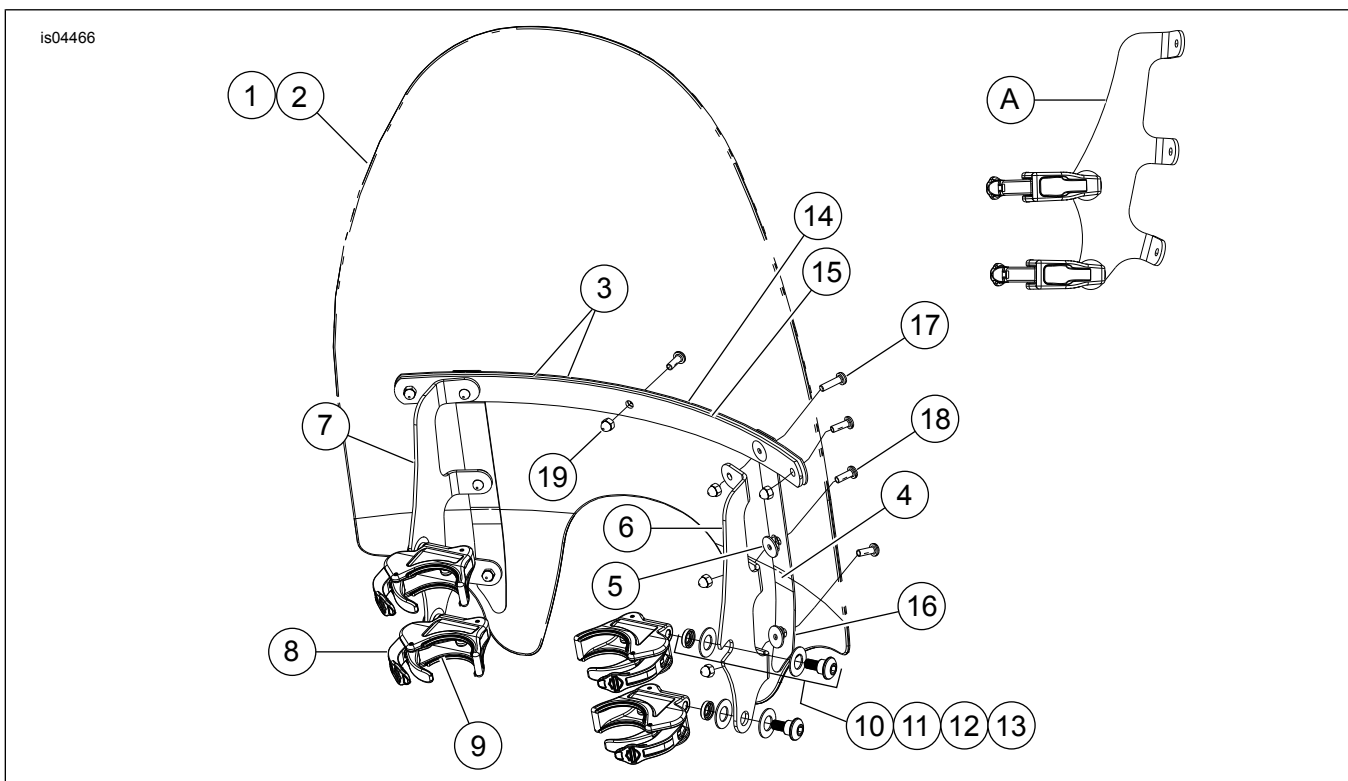
Del	Opis (Količina)	Številka dela	Del	Opis (Količina)	Številka dela
	Touring, okajeno	57026-06	13	Podložka Belleville (2)	Ni prodano
2	Vetrobransko steklo	Ni prodano	14	Opornik, vodoravni, zunanji	58577-96
3	Trak, vodoravni (2)	58582-96	15	Opornik, vodoravni, notranji	58578-96
4	Trak, navpični (2)	57019-06	16	Opornik, navpični, desna stran	57020-06
5	Podložka, gumijasta, črna (4)	58152-96	17	Opornik, navpični, leva stran	57021-06
6	Nosilec, nosilec vetrobranskega stekla, desni	57022-06	18	Vijak, gumbna glava, Torx, z zapornim ščitkom, #12-24 x 13/16 inč (2)	2452
7	Nosilec, nosilec vetrobranskega stekla, levi	57023-06	19	Vijak, gumbna glava, Torx, z zapornim ščitkom, #12-24 x 5/8 inč (7)	2921A
8	Sklop objemk, sprostitev brez orodja (4)	57400467	20	Klobučasta matica, #12-24 (krom) (9)	7651
9	Tesnilo (8, 2 na objemko)	57197-05	OPOMBA: dejanski montažni nosilci vetrobranskega stekla se lahko razlikujejo od slike.		
10	Komplet železnine, nosilec vetrobranskega stekla (4) (vključuje dele 11 do 13)	58790-04			



Slika 5. Vsebina kompleta: Kompleti vetrobrana s hitro sprostitvijo Super Sport (57300-06, 57301-06)

Preglednica 4. Vsebina kompleta: Kompleti vetrobrana s hitro sprostivjo Super Sport (57300-06, 57301-06)

Del	Opis (Količina)	Številka dela	Del	Opis (Količina)	Številka dela
1	Komplet za servis vetrobranskega stekla, Super Sport (vključuje dele 2 do 3)	57302-06	8	Komplet železnine, nosilec vetrobranskega stekla (4)	58790-04
2	Vetrobransko steklo	Ni prodano	9	Imbus vijak, gumbna glava	Ni prodano
3	Podložka, gumijasta, črna (12)	58152-96	10	Distančnik, skodelna podložka	Ni prodano
4	Nosilec FXD, nosilec vetrobranskega stekla, desni	57304-06	11	Podložka Belleville (2)	Ni prodano
	Nosilec FXDWG, nosilec vetrobranskega stekla, desni	57306-06	12	Klobučasta matica, #12-24 (krom) (6)	7651
5	Nosilec FXD, nosilec vetrobranskega stekla, levi	57305-06	13	Podložka, nerjavno jeklo (6)	6914
	Nosilec FXDWG, nosilec vetrobranskega stekla, levi	57307-06	14	Vijak (6)	2921A
6	Sklop objemk, sprostitiv brez orodja (4)	57400467	A	Stranski pogled objemk, zmontiranih na nosilec	
7	Tesnilo (8, 2 na objemko)	57197-05	Opomba: dejanski montažni nosilci vetrobranskega stekla se lahko razlikujejo od slike.		



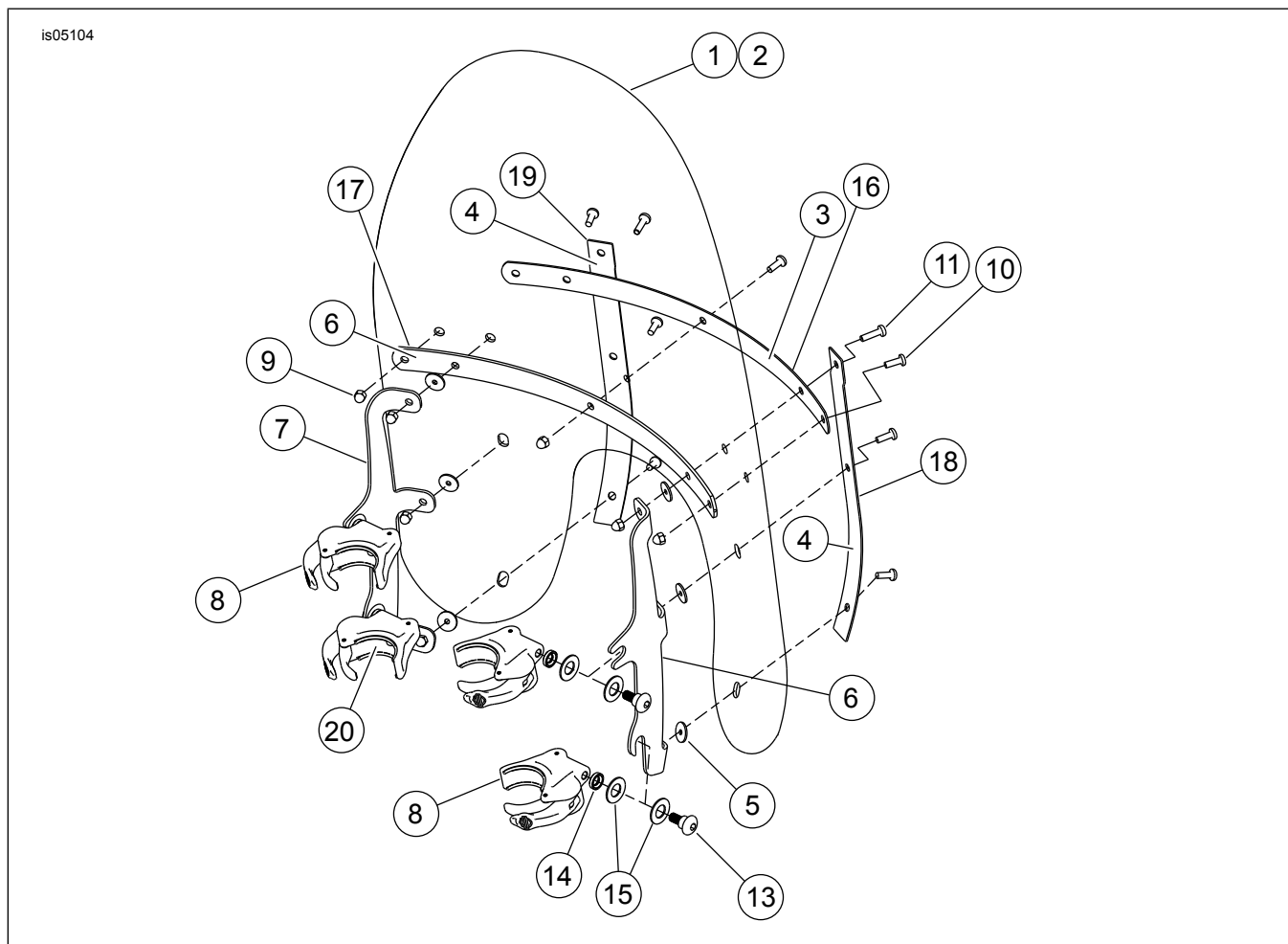
Slika 6. Vsebina kompleta: Kompleti vetrobrana s hitro sprostivjo in izrezom za pomožne luči (57609-08)

Preglednica 5. Vsebina kompleta: Kompleti vetrobrana s hitro sprostivjo in izrezom za pomožne luči (57609-08)

Del	Opis (Količina)	Številka dela	Del	Opis (Količina)	Številka dela
1	Komplet za servis vetrobranskega stekla za FXD z izrezi za dodatne luči (vključuje dele 2 do 5)	58774-08	11	Imbus vijak, gumbna glava	Ni naprodaj ločeno
2	Vetrobransko steklo	Ni naprodaj ločeno	12	Distančnik, skodelna podložka	Ni naprodaj ločeno
3	Trak, vodoravni (2)	58052-78	13	Podložka Belleville (2)	Ni naprodaj ločeno
4	Trak, navpični (2)	58415-08	14	Opornik, vodoravni, zunanji	58051-78A
5	Podložka, gumijasta, črna (6)	58152-96	15	Opornik, vodoravni, notranji	58050-78A
6	Nosilec FXD, nosilec vetrobranskega stekla, desni	57602-08	16	Opornik, navpični (2)	57603-08

Preglednica 5. Vsebina kompleta: Kompleti vetrobrana s hitro sprostitvijo in izrezom za pomožne luči (57609-08)

Del	Opis (Količina)	Številka dela	Del	Opis (Količina)	Številka dela
7	Nosilec FXD, nosilec vetrobranskega stekla, levi	57601-08	17	Vijak, gumbna glava, Torx, z zapornim ščitkom, #12-24 x 13/16 inč (2)	2452
8	Sklop objemk, sprostitvev brez orodja (4)	57400467	18	Vijak, gumbna glava, Torx, z zapornim ščitkom, #12-24 x 5/8 inč (7)	2921A
9	Tesnilo (8, 2 na objemko)	57197-05	19	Klobučasta matica, #12-24 (krom) (9)	7651
10	Komplet železnine, nosilec vetrobranskega stekla (4) (vključuje dele 11 do 13)	58790-04			
A	Stranski pogled objemk, zmontiranih na nosilec.		Opomba: dejanski montažni nosilci vetrobranskega stekla se lahko razlikujejo od slike.		



Slika 7. Vsebina kompleta: Kompleti vetrobrana s hitro sprostitvijo (57338-08, 57340-08, 58617-09, 58630-09)

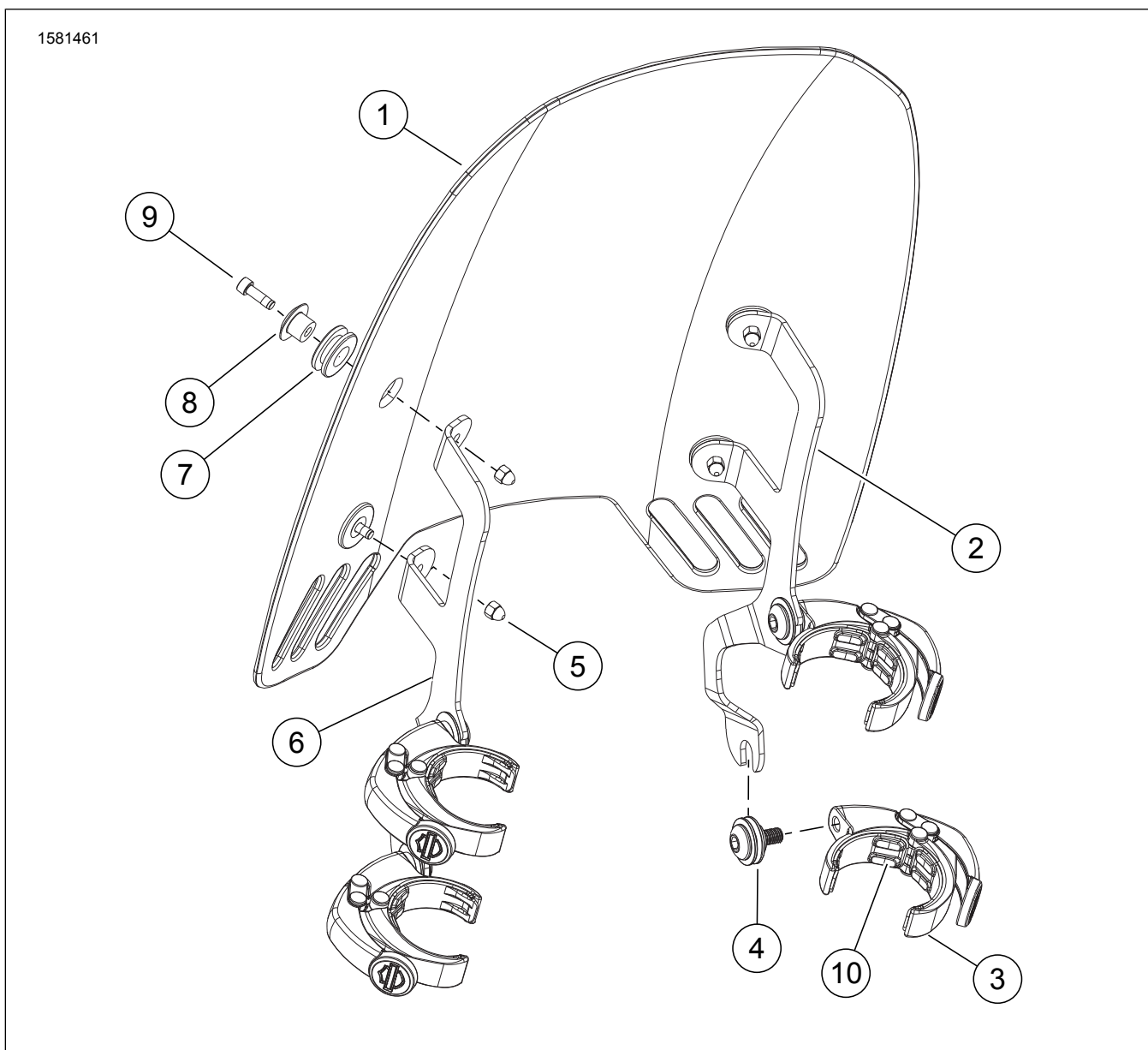
Preglednica 6. Vsebina kompleta: Kompleti vetrobrana s hitro sprostitvijo (57338-08, 57340-08, 58617-09, 58630-09)

Del	Opis (Količina)	Del Številka	Del	Opis (Količina)	Del Številka
1	Vetrobransko steklo, standardno, prozorno, dvojna luč	57339-08	11	Vijak, gumbna glava, Torx, z zapornim ščitkom, #12-24 x 13/16 inč (2)	2452
2	Vetrobransko steklo, nizki profil, okajeno, dvojna luč	57341-08	12	Komplet železnine, nosilec vetrobranskega stekla (4) (vključuje dele 13 do 15)	58790-04
3	Trak, vodoravni (2)	58052-78	13	• Imbus vijak, gumbna glava	Ni prodano
4	Trak, navpični (2)	58417-77	14	• Distančnik, skodelna podložka	Ni prodano
5	Podložka, gumijasta, črna (4)	58152-96	15	• Podložka Belleville (2)	Ni prodano

Preglednica 6. Vsebina kompleta: Kompleti vetrobrana s hitro sprostitvijo (57338-08, 57340-08, 58617-09, 58630-09)

Del	Opis (Količina)	Del Številka	Del	Opis (Količina)	Del Številka
6	Nosilec, nosilec vetrobranskega stekla, desni, FXDF Nosilec, nosilec vetrobranskega stekla, črni, desni, FXDF	58775-08 58662-09	16	Opornik, vodoravni, zunanji Opornik, vodoravni, črni, zunanji	58051-78A 58069-09
7	Nosilec, nosilec vetrobranskega stekla, levi, FXDF Nosilec, nosilec vetrobranskega stekla, črni, levi, FXDF	58776-08 58667-09	17	Opornik, vodoravni, notranji Opornik, vodoravni, črni, notranji	58050-78A 58068-09
8	Sklop objemk, sprostitvev brez orodja (4)	57400467	18	Opornik, navpični, desna stran Opornik, navpični, črni, desna stran	58406-75A 58045-09
9	Klobučasta matica, #12-24 (krom) (9)	7651	19	Opornik, navpični, leva stran Opornik, navpični, črni, leva stran	58408-75A 58046-09
10	Vijak, gumbna glava, Torx, z zapornim ščitkom, #12-24 x 5/8 inč (7)	2921A	20	Tesnilo (8, 2 na objemko)	57197-05

Opomba: Dejansko vetrobransko steklo se lahko razlikuje od slike.



Slika 8. Vsebina kompleta: Komplet vetrobrana s hitro sprostitvijo (57400361) - FXDRS

Preglednica 7. Vsebina kompleta: Komplet vetrobrana s hitro sprostitvijo (57400361) - FXDRS

Del	Opis (Količina)	Številka dela
1	Vetrobransko steklo, 14 in, nežno okajeno	57400394
2	Opornik, nosilec vetrobrana, desno	57300194
3	Sklop objemk za hitro sprostitvev vetrobranskega stekla (4)	57400470
4	Komplet železnine za nosilec vetrobranskega stekla (4)	12600267
5	Matica, klobučasta	10400051
6	Opornik, nosilec vetrobrana, levo	57300195
7	Tesnilo (4)	11564
8	Nosilec, deflektor vetra (4)	57400178
9	Vijak, šestrobni (4)	10200218
10	Tesnilo, objemka s hitro sprostitvijo (4)	57299-07