



OPORNA VODILA ZA TORBE

SPLOŠNO

Številka kompleta

90201777

Modeli

Za informacije o prileganju modela si oglejte P&A maloprodajni katalog ali razdelek za dele in dodatke na www.harley-davidson.com (samo v angleščini).

Zahteve za vgradnjo

⚠ OPOZORILO

Varnost voznika in sopotnika je odvisna od pravilne namestitve tega sklopa. Če sami ne zmorete opraviti postopka ali nimate ustreznega orodja, naj montažo opravi serviser Harley-Davidson. Napačna montaža tega sklopa lahko povzroči hude poškodbe ali smrt. (00308b)

⚠ OPOZORILO

Ne preokračite največje dovoljene teže torb. Torbe naložite z enako težo. Prevelika teža v torbah lahko povzroči izgubo nadzora nad motociklom, kar lahko povzroči hude poškodbe ali smrt. (00383a)

OPOMBA

Ne prekoračite nosilnosti torbe; do 4,5 kg (10 lb) nosilnosti vodila na eno stran.

Ločen nakup kompleta za premik zadnje luči 67800802 ali 67800830.

Vsebina kompleta

Glejte Slika 2 in Preglednica 1

MONTAŽA

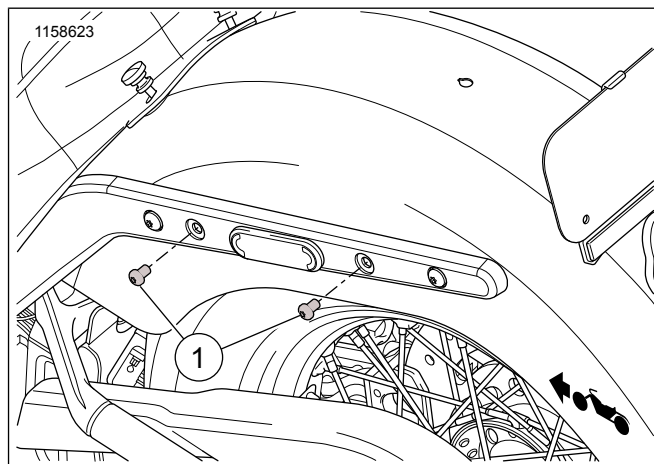
1. Pred montažo podpornih vodil zmontirajte komplet za premik zadnje luči 6780082 ali 67800830. Ni naprodaj ločeno.

OPOMBA

Odstranite vijake na odbijaču, in sicer enega za drugim, da ne izgubite plošče za matice, nameščene za opornikom odbijača.

- a. Če montirate brez nosilca naslona za potnika, zavarujte s kratkimi vijaki. Privijte. 28–36 N·m (21–27 ft-lbs)
- b. Če montirate z nosilcem naslona za potnika, zavarujte z dolgimi vijaki in zmontirajte vodila izven montažnih mest za naslon za potnika. Privijte. 28–36 N·m (21–27 ft-lbs)

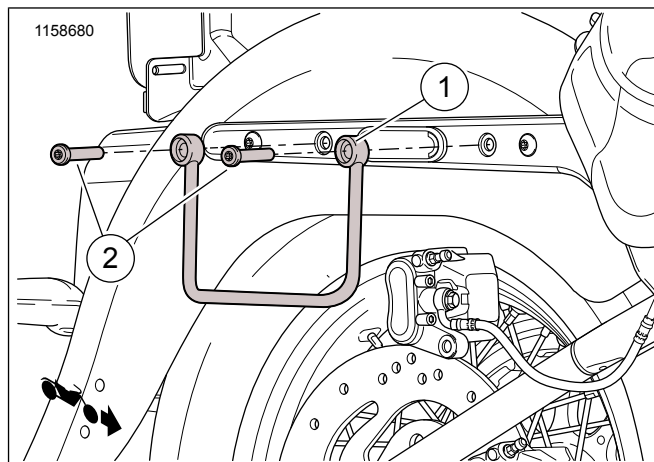
2. Slika 1 Odvijte vijake podore odbijača (1).



Slika 1. Odstranjevanje vijakov - zadnji odbijač

3. Slika 1 Odvijte zadnji vijak (1) in ga zavržite.
4. Slika 2 Namestite podporno vodilo (1) podpore zadnjega odbijača in uporabite vijak (2) iz kompleta.
5. Odstranite sprednji vijak in ga zavržite.
6. Slika 2 Namestite podporno vodilo (1) podpore sprednjega odbijača in uporabite vijak (2) iz kompleta.
7. Privijte oba vijaka. Pritegnite.
Navor: 28–36 N·m (21–27 ft-lbs)
8. Ponovite korake od 2 do 7 še na drugi strani vozila.

SERVISNI DELI



Slika 2. Servisni deli: Oporna vodila za torbe



Preglednica 1. Servisni deli: Oporna vodila za torbe

Del	Opis (Količina)	Številka dela
1	Oporno vodilo, LS Oporno vodilo, DS	90201778 90201779
2	Vijak, torx, w/zaporni ščitek, dolgi (4) Vijak, torx, w/zaporni ščitek, kratki (4)	10200033 10200601