



MEHKE SEDEŽNE TORBE

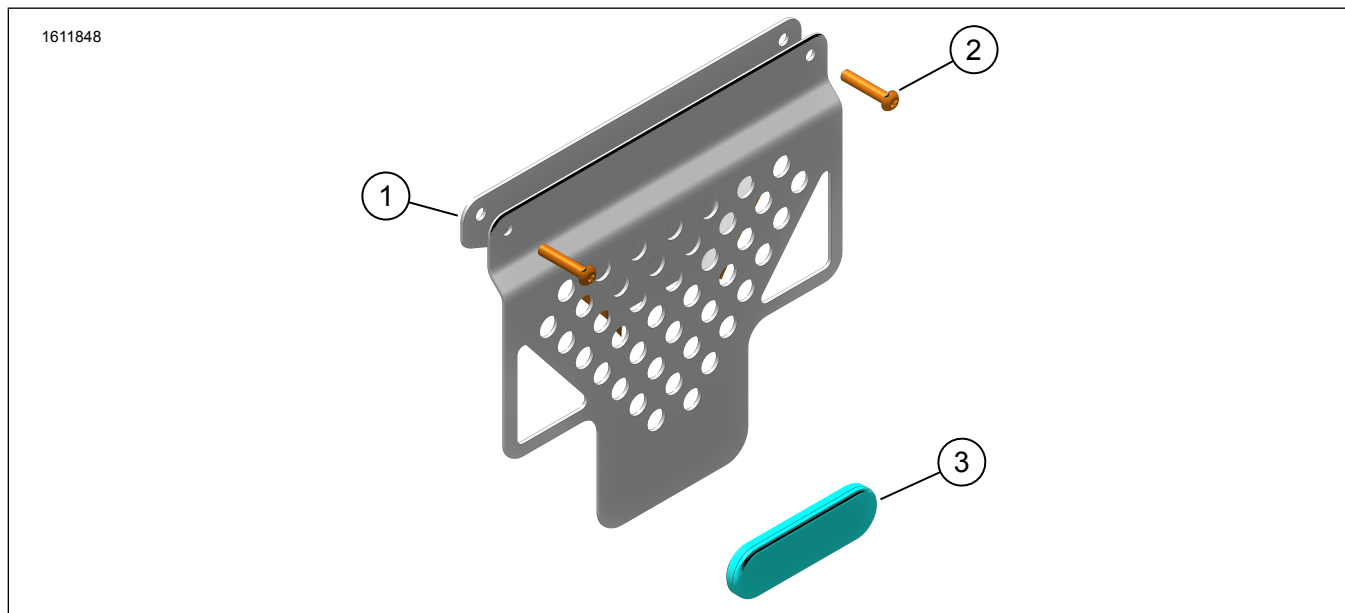
SPLOŠNE INFORMACIJE

Preglednica 1. Splošne informacije

Kompleti	Priporočeno orodje	Nivo znanja ⁽¹⁾
90202107	Zaščitna očala, navorni ključ	

(1) Nujno je privijanje do maksimalnega navora ter druga srednje zahtevna orodja in tehnike

VSEBINA KOMPLETA



Slika 1. Vsebina kompleta: Mehke sedežne torbe

Preglednica 2. Vsebina kompleta: Mehke sedežne torbe

Pred nameščenjem ali odstranjevanjem delov iz vozila preverite, ali komplet vsebuje vse elemente.					
<input checked="" type="checkbox"/>	Del	Količina	Opis	Št. dela	Opombe
<input type="checkbox"/>	1	2	Podporna konzola, sedežna torba	67900650	
<input type="checkbox"/>	2	4	Vijak, lečasta glava, M6	10201320	
<input type="checkbox"/>	3	2	Odbojnik, rdeč	67900205A	
<input type="checkbox"/>	4	2	Mehka sedežna torba	90202251	Ni prikazano

SPLOŠNO

Modeli

Za informacije o prileganju modelu glejte maloprodajni katalog Deli in dodatna oprema (P&A) ali razdelek Deli in dodatki na www.harley-davidson.com.

Prepričajte se, da uporabljate najnovejšo različico navodil. Na voljo so na: h-d.com/isheets

Obrnite se na Center za podporo strankam Harley-Davidson na številki 1-800-258-2464 (samo ZDA) ali 1-414-343-4056.

Zahteve za vgradnjo

⚠ OPOZORILO

Varnost voznika in sopotnika je odvisna od pravilne namestitve tega sklopa. Če sami ne zmorete opraviti postopka ali nimate ustreznega orodja, naj montažo opravi serviser Harley-Davidson. Napačna montaža tega sklopa lahko povzroči hude poškodbe ali smrt. (00308b)

Te postavke so na voljo pri vašem lokalnem prodajnem mestu Harley-Davidson.

- Za to namestitev je potreben ločen nakup kompleta za montažo stranskega kovčka (št. dela 90202087).

PRIPRAVITE

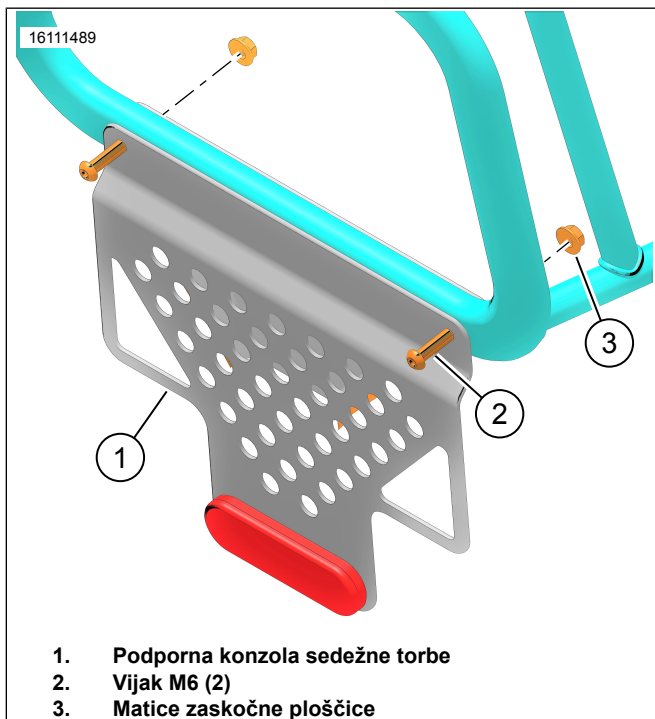
OPOMBA

Slika 2 Matice zaskočne ploščice (3) (del št. 10100152) so iz kompleta za montažo stranskega kovčka.

1. Odstranite vse montažne tuljave, zaskočne ploščice in okovje, ki se uporablja za montažo aluminijaste prtljage.
 - a. Matice zaskočnih ploščic shranite za poznejšo uporabo.

MONTAŽA

1. Slika 2 Namestite podporno konzolo sedežne torbe (1) na podporni okvir za sedežno torbo.
2. Namestite vijake (2) in matice zaskočne ploščice (3). Privijte vijake.
Navor: 9,5 N·m (7 ft-lbs) *Vijak podpornega nosilca*
3. Ponovite postopek na drugi strani.



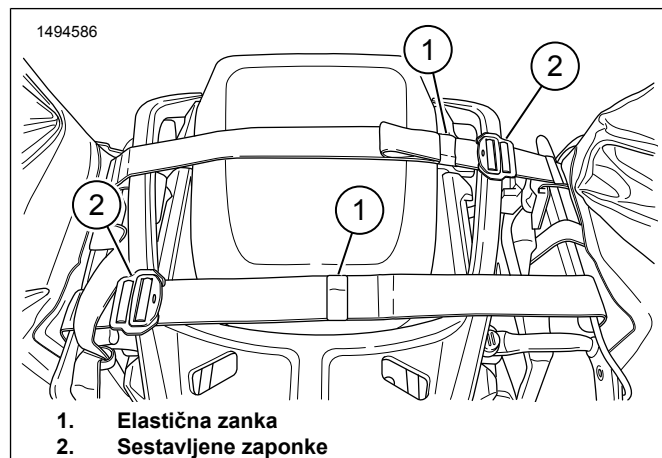
Slika 2. Montažni nosilci

4. Slika 3 Namestite sedežne torbe na vozilo tako, da so jermeni povezani prek naslona zadnjega sedeža.
5. Slika 4 Poravnajte odsevni trak (2) na sedežni torbi s spodnjo vodoravno podporo (3). Jermene po potrebi prilagodite.

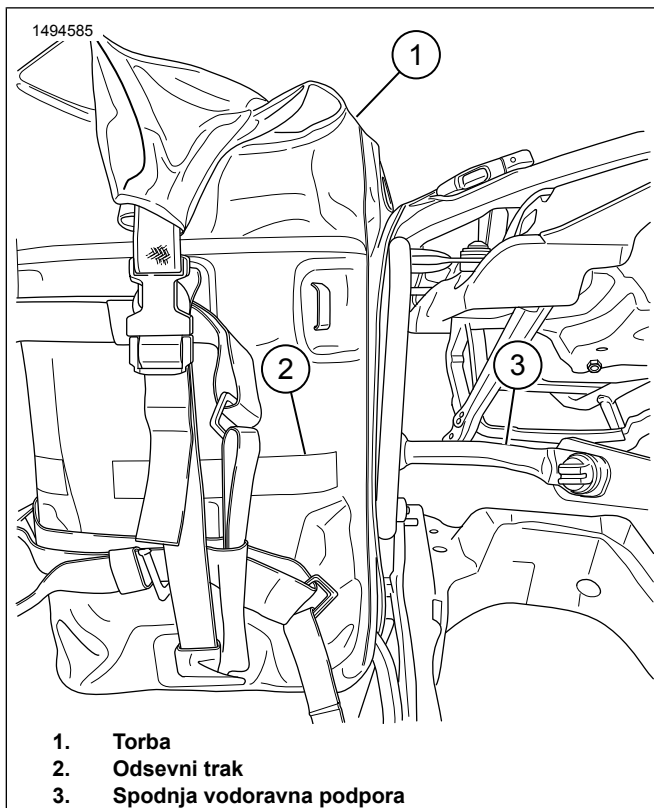
OPOMBA

Ohraniti je treba ustrezno višino torbe, da se zmanjša verjetnost stika sedežne torbe s tlemi med zavijanjem pod največjim kotom nagiba.

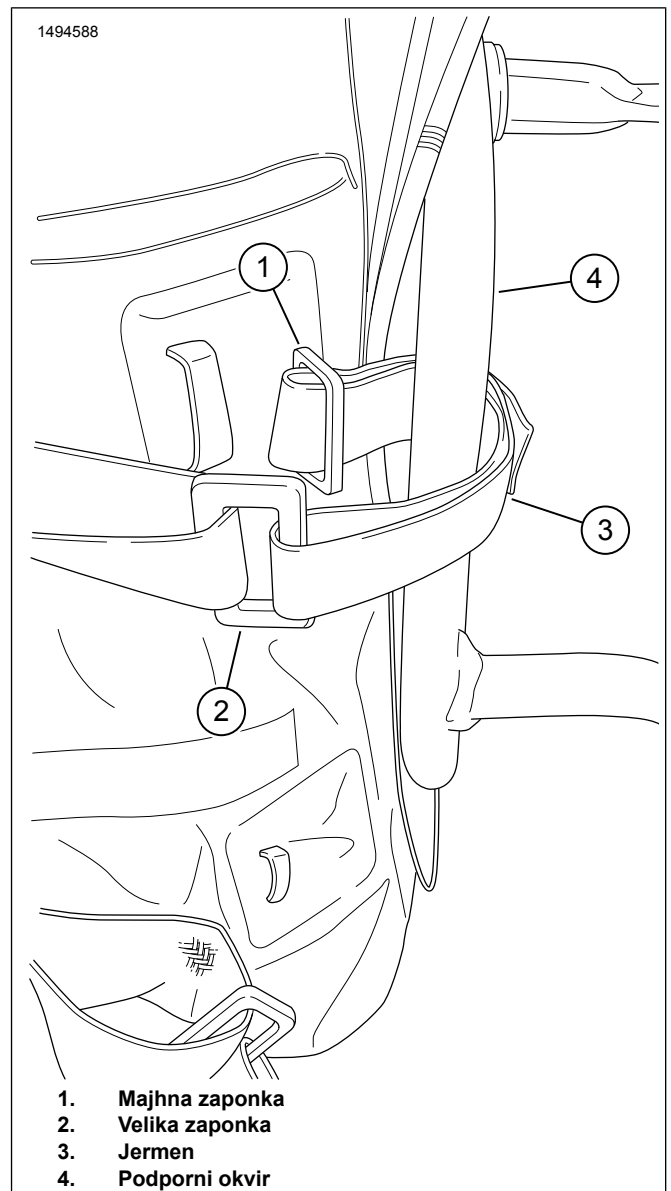
6. Slika 3 Odvečno dolžino trakov namestite v elastične zanke (1).
7. Slika 5 Ovijte napenjalne jermene sedežne torbe (3) okoli podpornega okvirja sedežne torbe (4).
 - a. Štirje napenjalni jermeni na sedežno torbo.
8. Sedežno torbo tesno pritrdite na podporni okvir.
 - a. Glejte Slika 6 in Slika 7 . Vstavite majhno zaponko (1) v veliko zaponko (2).
 - b. Po potrebi zategnite napenjalne jermene.
9. Slika 8 Napenjalne jermene (2, 3, 4) je treba pritrditi na ustrezna mesta.
10. Odvečno dolžino jermena pritrdite z elastičnimi zankami.



Slika 3. Trakovi čez naslon zadnjega sedeža

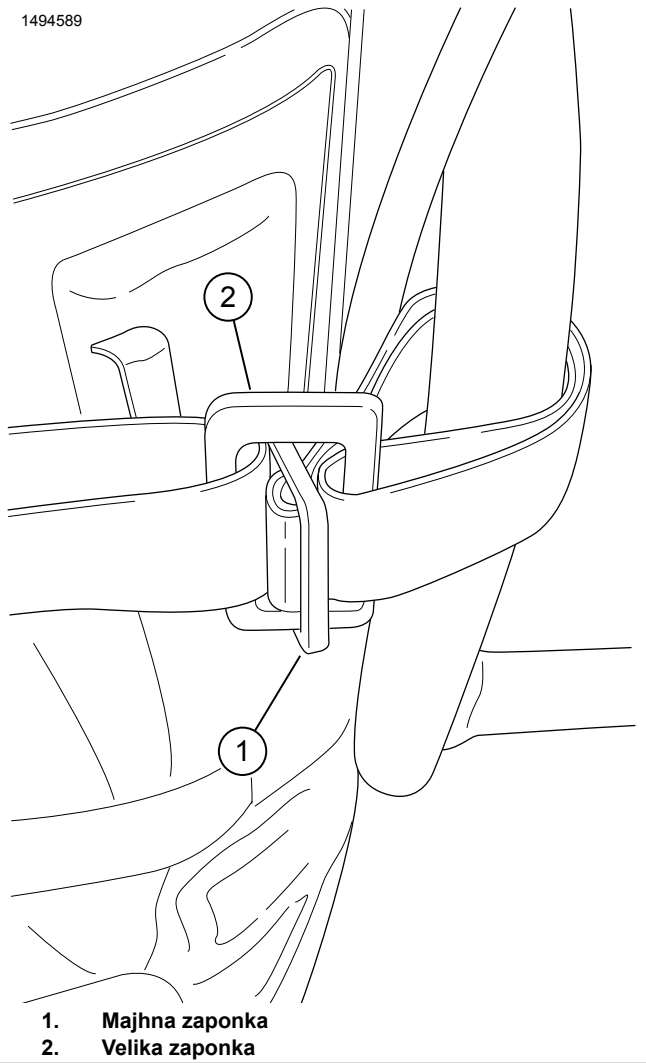


Slika 4. Namestitev sedežne torbe



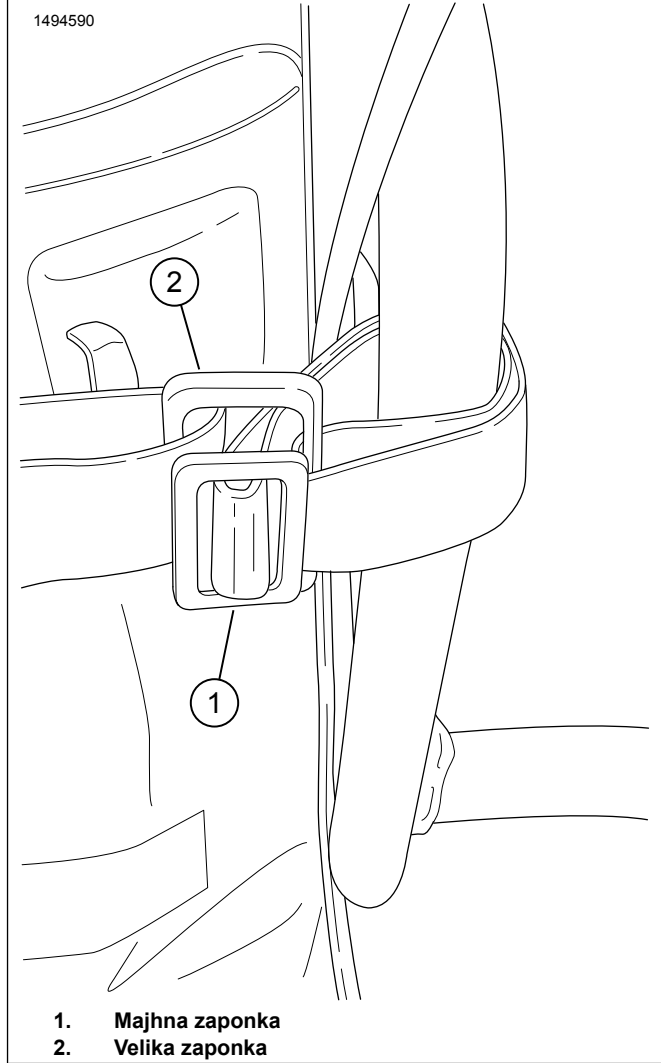
Slika 5. Postopek za napenjalni jermen 1

1494589

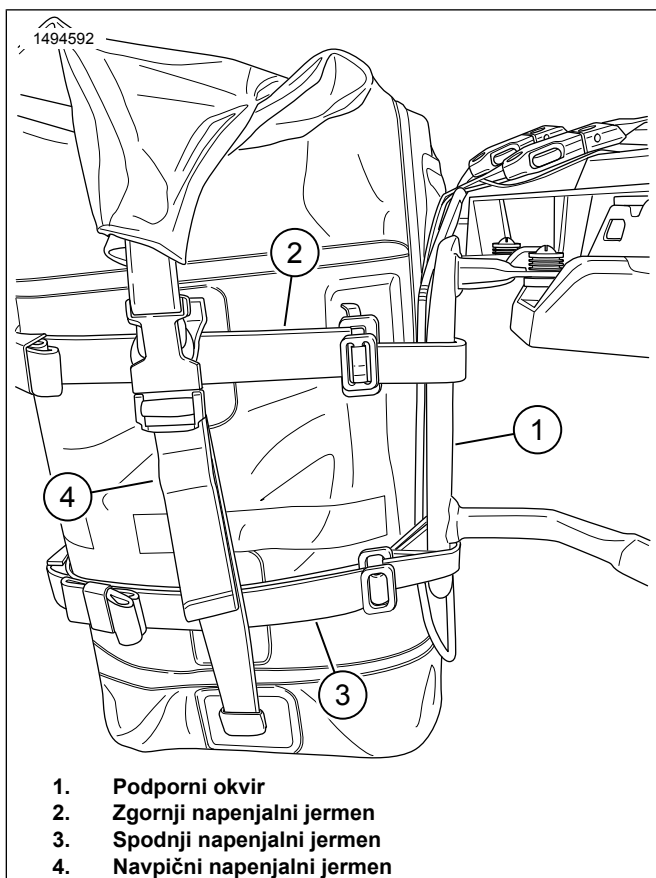


Slika 6. Postopek za napenjalni jermen 2

1494590



Slika 7. Postopek za napenjalni jermen 3



Slika 8. Napenjanje vseh jermenov