



КОМПЛЕКТ ПОДНОЖКИ ПЕДАЛИ ПЕРЕКЛЮЧЕНИЯ ПЕРЕДАЧ

ОБЩИЕ СВЕДЕНИЯ

Номера комплекта

33946-05, 33600008, 33600075, 33600154, 33600256, 33600257, 33600295, 33600303, 33600357, 33600383, 33600384

Модели

Информацию о применимости комплектов см. в каталоге запасных частей и аксессуаров или в разделе «Запасные части и аксессуары» на сайте www.harley-davidson.com (только на английском языке).

Убедитесь, что вы используете самую последнюю версию инструкционной карты. Она доступна по адресу: h-d.com/isheets

▲ ПРЕДУПРЕЖДЕНИЕ

От правильной установки этого комплекта зависит безопасность водителя и пассажира. Если у вас нет возможности выполнить данную процедуру или нет в наличии нужных инструментов, обратитесь к дилеру Harley-Davidson для выполнения установки. Неправильная установка этого комплекта может привести к серьезным травмам или смертельному исходу. (00308b)

Содержимое комплекта

См. Рисунок 1 и Таблица 1.

УСТАНОВКА

1. Снимите установленную педаль рычага переключения передач.
2. См. Рисунок 1. **Для комплектов 33946-05 и 33600008:** соберите педаль рычага переключения передач, если это необходимо:
 - a. Вставьте проставку (1) в накладку (3).
 - b. Установите накладку с вставленной проставкой в хромированную крышку (2).
 - c. Убедитесь, что накладка ориентирована должным образом.
3. **Комплекты 33946-05 и 33600008:** установите педаль рычага переключения передач в сборе (6) и винт (4) на рычаг переключения передач. Не затягивайте его. **Комплекты 33600075, 33600154, 33600256, 33600257, 33600295, 33600303 и 33600357:** установите педаль рычага переключения передач в сборе (6), винт (4) и шайбу (5). Поместите шайбу между педалью рычага переключения передач и рычагом переключения передач. Не затягивайте его. **Комплекты 33600295 и 33600303:** поместите шайбу под головку болта.
4. Поверните педаль рычага переключения передач (6) в нужное положение.
5. Затяните винт (4). Затяните.
Крутящий момент: 16,3–18,9 N·m (144–168 in-lbs) *Винт*



ЗАПАСНЫЕ ЧАСТИ

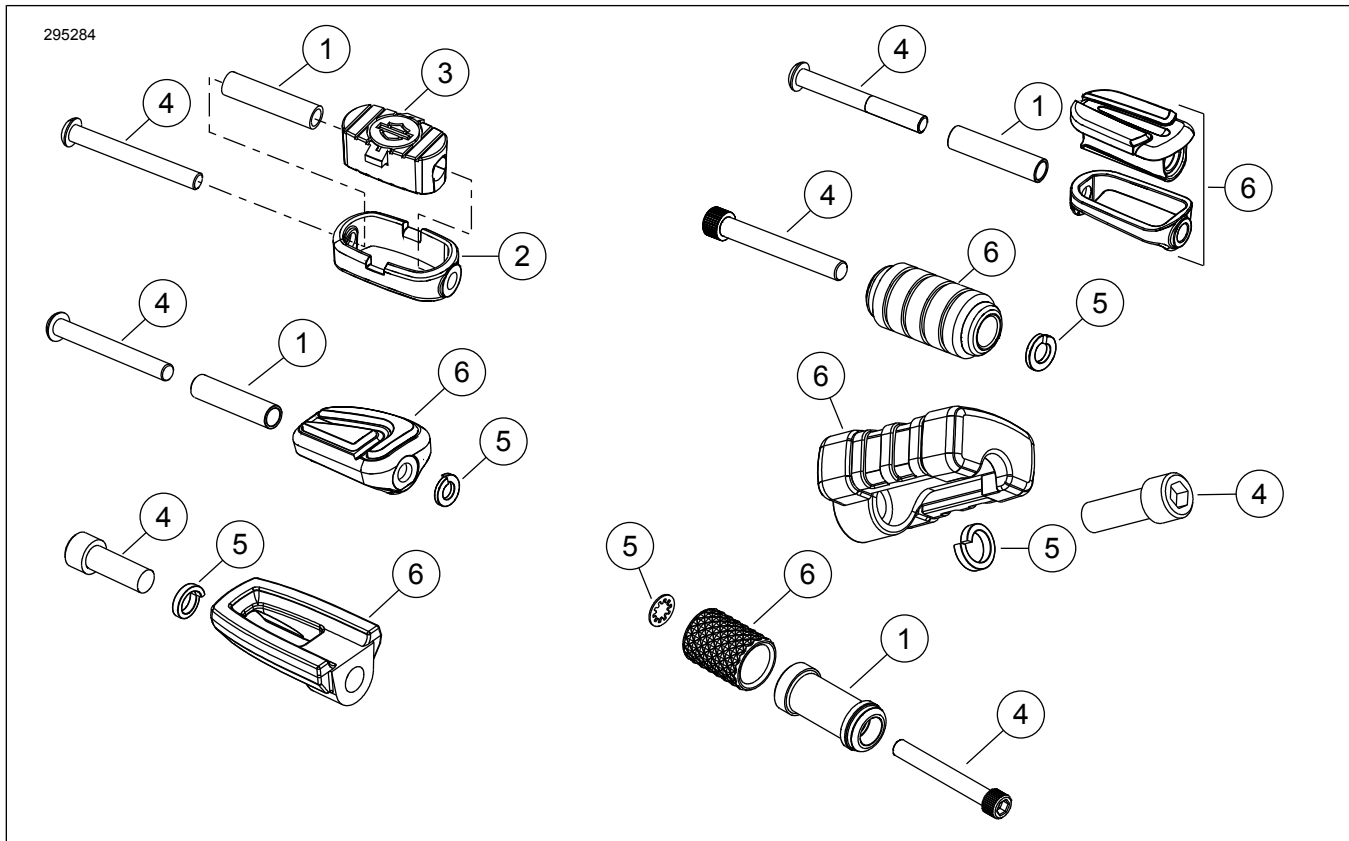


Рисунок 1. Комплект педали рычага переключения передач

Таблица 1. Запасные части:

Позиция	Описание (количество)	Номер запасной части
1	Проставка, комплект 33946-05	50784-97
	Проставка, комплект 33600383	Не продается отдельно
	Проставка, комплект 33600384	Не продается отдельно
2	Крышка, комплект 33946-05	33947-05
3	Накладка, комплект 33946-05	Не продается отдельно
4	Винт, комплект 33946-05	10200594
	Винт, комплект 33600008	94545-03
	Винт, комплект 33600075	4196
	Винт, комплекты 33600256 и 33600383	10500108
	Винт, комплекты 33600257 и 33600384	10500107
	Винт, комплекты 33600295, 33600303 и 33600357	10201005
	Винт, комплект 33600154	10200853
5	Стопорная шайба, комплекты 33600075, 33600154 и 33600256	7041
	Стопорная шайба, комплекты 33600295 и 33600303	7042
	Стопорная шайба, комплект 33600357	10300230
	Стопорная шайба, комплект 33600383	7127
	Стопорная шайба, комплекты 33600257, 33600384	7155

Таблица 1. Запасные части:

Позиция	Описание (количество)	Номер запасной части
6	Педаль рычага переключения передач в сборе, комплект 33600008	33600007
	Педаль рычага переключения передач в сборе, комплект 33600075	33600056
	Педаль рычага переключения передач в сборе, комплект 33600154	33600098
	Педаль рычага переключения передач в сборе, комплект 33600256	33600251
	Педаль рычага переключения передач в сборе, комплект 33600257	33600244
	Педаль рычага переключения передач в сборе, комплекты 33600295 и 33600303	Не продается отдельно
	Педаль рычага переключения передач в сборе, комплект 33600357	33600369
	Педаль рычага переключения передач в сборе, комплекты 33600383, 33600384	Не продается отдельно