



## ДОПОЛНИТЕЛЬНОЕ ГНЕЗДО ПИТАНИЯ МОЩНОСТЬЮ 12 ВОЛЬТ

### ОБЩИЕ СВЕДЕНИЯ

Настоятельно рекомендуется, чтобы этот комплект устанавливал официальный дилер Harley-Davidson. Правильная установка этого комплекта требует использования специальных материалов, инструментов или обучения, доступных только для авторизованного дилера.

Модели 2014 г выпуска и позднее требуют отдельной покупки комплекта электрических соединений 69200722.

### Номера комплекта

91843-97

#### ▲ ПРЕДУПРЕЖДЕНИЕ

От правильной установки этого комплекта зависит безопасность водителя и пассажира. Если у вас нет возможности выполнить данную процедуру или нет в наличии нужных инструментов, обратитесь к дилеру Harley-Davidson для выполнения установки. Неправильная установка этого комплекта может привести к серьезным травмам или смертельному исходу. (00308b)

#### ▲ ПРЕДУПРЕЖДЕНИЕ

При установке любого дополнительного электрооборудования не превышайте максимальный номинал предохранителя по току или автоматического выключателя, обеспечивающих защиту изменяемой цепи. Превышение максимального номинала предохранителя по току может привести к отказу электрооборудования и повлечь за собой тяжелые травмы или гибель людей. (00310a)

### Содержимое комплекта

См. Рисунок 2 и Таблица 1.

### Установка

#### ПРИМЕЧАНИЕ

Гнездо питания может быть установлено на любой стороне крышки мотоцикла, за исключением моделей 1994–2007 с круиз-контролем, где оно устанавливается на правой боковой крышке.

1. Снимите сиденье и боковую крышку, выбранную для установки (см. примечание выше).

#### ▲ ПРЕДУПРЕЖДЕНИЕ

Извлеките главный предохранитель перед тем, как продолжить процедуру, чтобы избежать случайного запуска двигателя мотоцикла, что может привести к серьезным травмам или гибели людей. (00251b)

#### ▲ ПРЕДУПРЕЖДЕНИЕ

Для предотвращения непреднамеренного запуска двигателя перед продолжением процедуры отсоедините отрицательный (-) провод от аккумуляторной батареи. (00048a)

2. См. руководство по техническому обслуживанию, чтобы отключить аккумуляторную батарею или удалить главный предохранитель.
3. Необходимо просверлить отверстие диаметром 7/8 дюйма (2,22 см) в верхней части боковой крышки, чтобы смонтировать гнездо питания. Важно, чтобы отверстие правильно расположено следующим образом **перед** резкой:

- a. Найдите подходящее место с обеих сторон, чтобы установить гнездо питания. Используйте отмеченные в Рисунок 1 зоны расположения. Рекомендуется верхняя поверхность возле переднего угла. Альтернативное расположение на передней / боковой поверхности также отмечено в Рисунок 1, но может быть недоступно во многих случаях из-за зазора выхлопной системы.

#### ПРИМЕЧАНИЕ

Размещение определяется достаточным зазором за крышкой для размещения рукава гнезда питания. Выбранное местоположение должно быть не менее 1-1/4 дюйма (3,2 см) в диаметре и 2-1/4 дюйма (5,7 см) в глубину. Это доступное пространство будет варьироваться в зависимости от модели, года, варианта круиз-контроля и установленных аксессуаров.

4. Тщательно просверлите отверстие диаметром 7/8 дюйма (2,22 см) в месте, определенном на предыдущем этапе. Просверлите по направлению с внешней стороны крышки к внутренней.
5. Отвинтите внешний рукав сборки (1) от корпуса розетки. Поместите корпус розетки в отверстие крышки и закрепите гнездо, снова привинтив на внешний рукав сборки розетки с внутренней стороны боковой крышки.
6. Подключите двухлопастные клеммы жгута проводов к лопастям розетки. Убедитесь, что черный провод (более длинный провод) подключен к внешней лопасти на внешней крышке, а оранжевый (короткий) соединен с внутренней лопастью в центре сборки розетки.



7. **Модели 1994–2013 гг выпуска:** подключите разъем жгута проводов для розетки для аксессуаров [4А] под сиденьем. См. руководство по техническому обслуживанию для определения расположения. **Модели 2014 и последующих годов выпуска:**

- a. Установка комплекта подключения электросистемы (номер по каталогу 69200722) Смотрите инструкции в этом комплекте.
- b. Подключите 4-контактный разъем этого комплекта к 4-контактному разъему жгута проводов из комплекта.

**ПРИМЕЧАНИЕ**

*Перед установкой главного предохранителя или подключением аккумуляторной батареи убедитесь, что замок зажигания находится в положении OFF (ВЫКЛ.).*

8. См. руководство по техническому обслуживанию для установки главного предохранителя или подключения батареи.

**⚠ ПРЕДУПРЕЖДЕНИЕ**

Чтобы убедиться в надежности установки сиденья, потяните его вверх. Незакрепленное должным образом сиденье может привести к потере управления и серьезным травмам или гибели людей. (00070b)

**ЗАПАСНЫЕ ЧАСТИ**

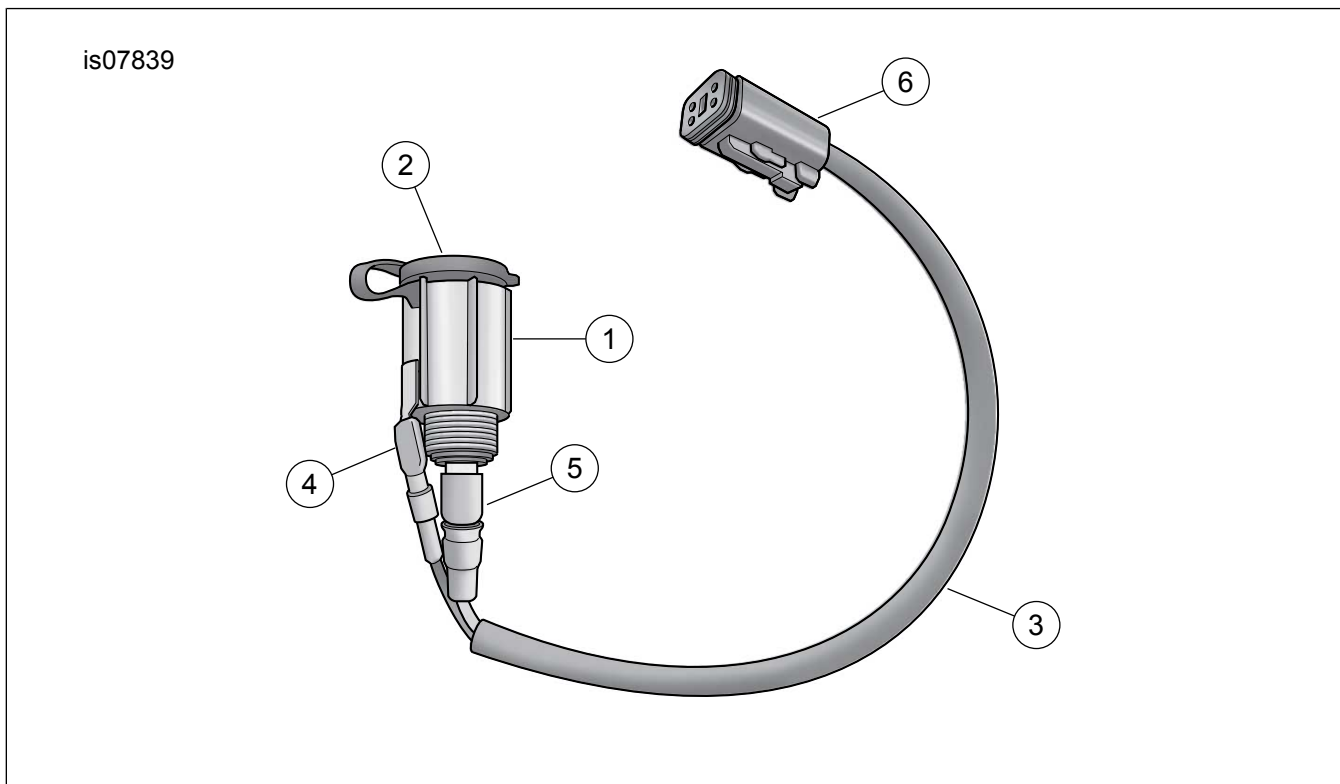
9. Установите сиденье.

**ПРИМЕЧАНИЕ**

*В цепи аксессуаров используется ток в 15 А. Проверьте номинал аксессуаров, используемых с этим источником питания. Не превышайте норму в 15 ампер.*



**Рисунок 1. Левая боковая крышка**



**Рисунок 2. Дополнительное гнездо питания на 12 В**

**Таблица 1. Таблица запасных частей**

<b>Позиция</b>	<b>Описание (количество)</b>	<b>Номер запасной части</b>
1	Сборка розетки (включает корпус розетки и внешний рукав)	Отдельно не продается
2	Крышка розетки	Отдельно не продается
3	Жгут	Отдельно не продается
4	Черный провод	Отдельно не продается
5	Оранжевый провод	Отдельно не продается
6	Разъем 4 А	Отдельно не продается