



КОМПЛЕКТЫ ВЕТРОВОГО СТЕКЛА ДЛЯ МОДЕЛИ FLHR

ОБЩАЯ ИНФОРМАЦИЯ

Таблица 1. Общие сведения

Комплекты	Предлагаемые инструменты	Уровень квалификации ⁽¹⁾
57981-97, 57994-94, 57994-94A, 57995-96, 57995-96A, 57767-00, 58163-02, 58731-02, 58796-02, 57807-04, 57668-10, 57400380, 57400381, 57400383	Защитные очки, динамометрический ключ	

(1) Требуется затяжка до значения крутящего момента или умеренное использование других инструментов и техник

СОСТАВ КОМПЛЕКТА

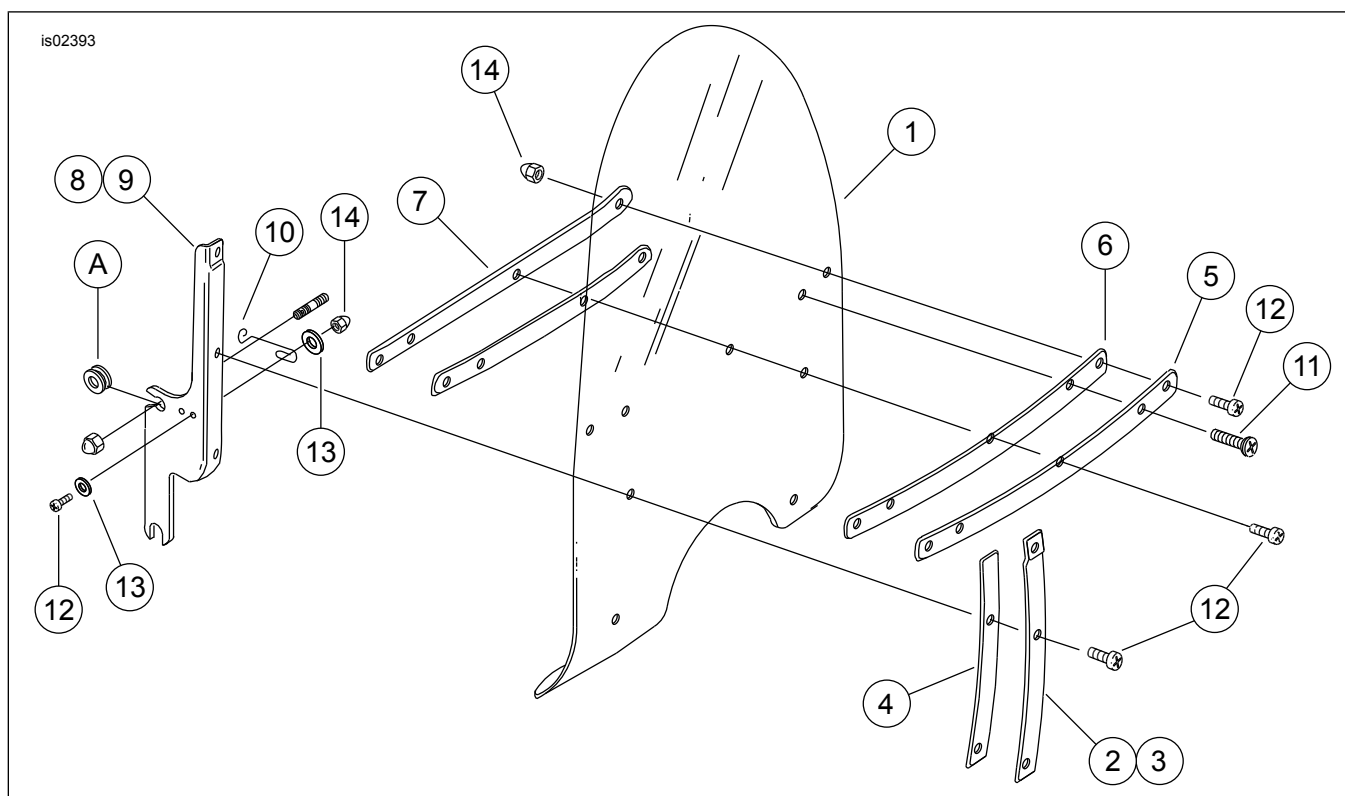


Рисунок 1. Содержимое комплекта Ветровое стекло (стандартное)



Таблица 2. Содержимое комплекта Комплекты ветрового стекла 57981-97, 57994-94, 57994-94А, 57995-96, 57995-96А, 57767-00, 57807-04, 57668-10

Перед установкой или снятием элементов с транспортного средства убедитесь, что в комплекте присутствуют все компоненты.					
<input checked="" type="checkbox"/>	Позиция	Кол-во	Описание	№ детали	Примечание
<input type="checkbox"/>	1	1	Завышенное на 2 дюйма прозрачное ветровое стекло	58433-96	
<input type="checkbox"/>			Стандартное прозрачное ветровое стекло	58193-04	
<input type="checkbox"/>			Заниженное на 4 дюйма прозрачное ветровое стекло	57768-00	
<input type="checkbox"/>			Прозрачное ветровое стекло с языками пламени	57809-04	
<input type="checkbox"/>			Заниженное на 4 дюйма затемненное ветровое стекло	58195-94	
<input type="checkbox"/>			Ветровое стекло, Китай	57400005	
<input type="checkbox"/>	2	1	Вертикальная скоба наружная правая	58406-75А	
<input type="checkbox"/>	3	1	Вертикальная скоба наружная левая	58408-75А	
<input type="checkbox"/>	4	2	Полоса наружной вертикальной скобы	58417-77	
<input type="checkbox"/>	5	1	Скоба наружная горизонтальная	58428-94	
<input type="checkbox"/>	6	2	Полоса горизонтальной скобы	58416-77А	
<input type="checkbox"/>	7	1	Скоба внутренняя горизонтальная	58431-94	
<input type="checkbox"/>	8	1	Кронштейн правый	58084-94	
<input type="checkbox"/>	9	1	Кронштейн левый	58088-94	
<input type="checkbox"/>	10	2	Пружинные защелки	38722-94	
<input type="checkbox"/>	11	2	Винт TORX с цилиндрической головкой	2452	
<input type="checkbox"/>	12	11	Винт TORX с цилиндрической головкой	2921А	
<input type="checkbox"/>	13	8	Шайба, плоская	6119	
<input type="checkbox"/>	14	13	Гайка, колпачковая	7651	
Позиции, упомянутые в тексте, но не включенные в комплект					
<input checked="" type="checkbox"/>	А		Оригинальное оборудование (ОЕ) Резиновая втулка		

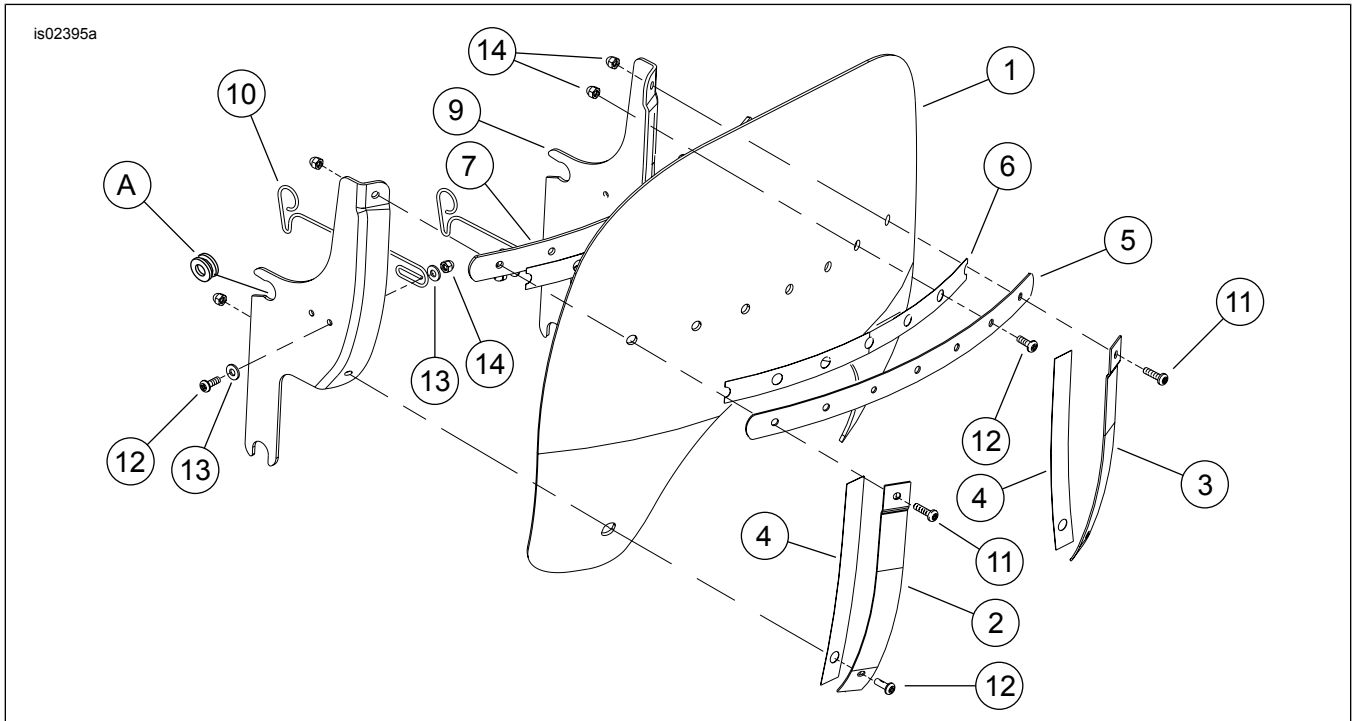


Рисунок 2. Содержимое комплекта Ветрозащитный дефлектор (стандартный)

Таблица 3. Содержимое комплекта Комплекты ветрозащитного дефлектора 58163-02, 58731-02, 58796-02

Перед установкой или снятием элементов с транспортного средства убедитесь, что в комплекте присутствуют все компоненты.					
<input checked="" type="checkbox"/>	Позиция	Кол-во	Описание	№ детали	Примечание
<input type="checkbox"/>	1	1	Затемненный ветрозащитный дефлектор	58906-02	
<input type="checkbox"/>			Международный прозрачный ветрозащитный дефлектор	58908-02	
<input type="checkbox"/>			Ветрозащитный дефлектор затемненный завышенный на 3 дюйма	58799-02	
<input type="checkbox"/>	2	1	Вертикальная скоба наружная правая	58674-02	
<input type="checkbox"/>	3	1	Вертикальная скоба наружная левая	58677-02	
<input type="checkbox"/>	4	2	Полоса наружной вертикальной скобы	58664-02	
<input type="checkbox"/>	5	1	Скоба наружная горизонтальная	58476-02	
<input type="checkbox"/>	6	2	Полоса горизонтальной скобы	58573-02	
<input type="checkbox"/>	7	1	Скоба внутренняя горизонтальная	58462-02	
<input type="checkbox"/>	8	1	Кронштейн правый	58542-02	
<input type="checkbox"/>	9	1	Кронштейн левый	58543-02	
<input type="checkbox"/>	10	2	Пружинные защелки	38722-94	
<input type="checkbox"/>	11	2	Винт TORX с цилиндрической головкой	2452	
<input type="checkbox"/>	12	11	Винт TORX с цилиндрической головкой	2921A	
<input type="checkbox"/>	13	8	Шайба, плоская	6119	
<input type="checkbox"/>	14	13	Гайка, колпачковая	7651	
Позиции, упомянутые в тексте, но не включенные в комплект					
<input checked="" type="checkbox"/>	A	2	ОЕ Резиновая втулка		

ОБЩИЕ СВЕДЕНИЯ

ПРИМЕЧАНИЕ

Эта инструкционная карта может содержать дополнительный видеоролик, чтобы уточнить определенную часть сборки для установщика. Ссылка на видеоролик будет приведена в конце этой инструкционной карты.

Модели

Информацию о применимости к конкретным моделям см. в каталоге Запасные части и аксессуары (P&A) для розничной торговли или в разделе «Запасные части и аксессуары» на сайте www.harley-davidson.com.

Убедитесь, что вы используете самую последнюю версию инструкционной карты. Она доступна по адресу: h-d.com/isheets

Свяжитесь с центром поддержки клиентов Harley-Davidson по номеру телефона 1-800-258-2464 (только США) или 1-414-343-4056.

Требования к установке

⚠ ПРЕДУПРЕЖДЕНИЕ

От правильной установки этого комплекта зависит безопасность водителя и пассажира. Если у вас нет возможности выполнить данную процедуру или нет в наличии нужных инструментов, обратитесь к дилеру Harley-Davidson для выполнения установки. Неправильная установка этого комплекта может привести к серьезным травмам или смертельному исходу. (00308b)

УВЕДОМЛЕНИЕ

Не используйте кофры под ветровыми стеклами с графикой в виде пламени. Это может привести к повреждению графических элементов. (00393f)

Таблица 4. Модели

Комплекты	Содержание
57981-97	Низкопрофильное затемненное ветровое стекло
57767-00	Низкопрофильное прозрачное ветровое стекло
57994-94	Прозрачное ветровое стекло стандартной высоты
57994-94А	Прозрачное ветровое стекло стандартной высоты
57995-96	Высокое прозрачное ветровое стекло
57995-96А	Высокое прозрачное ветровое стекло
58163-02	Затемненный непрозрачный ветрозащитный дефлектор для модели Road King
58731-02	Международный прозрачный ветрозащитный дефлектор для модели Road King
58796-02	Завышенный на 3 дюйма затемненный непрозрачный ветрозащитный дефлектор для модели Road King
57807-04	Прозрачное ветровое стекло стандартной высоты с языками пламени
57668-10	Ветровое стекло, Китай
57400380	Прозрачное ветровое стекло с черными скобами, 20 дюймов
57400381	Прозрачное ветровое стекло с черными скобами, 18 дюймов
57400383	Ветровое стекло с легкой тонировкой с черными скобами, 16 дюймов

УСТАНОВКА

- Опустите ветровое стекло в нужное положение, осторожно вставляя боковые кронштейны между корпусом фары и опорами ближнего света до тех пор, пока нижние пазы не встанут в нижние втулки.
 - Убедитесь, что пазы на каждом кронштейне прочно зафиксированы на резиновой втулке.
- Встав спереди транспортного средства, осторожно толкайте верхнюю часть ветрового стекла к задней части до тех пор, пока верхние пазы полностью не встанут в верхние втулки.
- Нажимайте на пружины защелки фиксатора до тех пор, пока они не будут выступать за резиновыми втулками.
 - Если необходима регулировка, ослабьте стопорные болты и поверните пружины защелки в правильное положение.

▲ ПРЕДУПРЕЖДЕНИЕ

Неправильные установка дополнительного оборудования или распределение груза могут негативно повлиять на устойчивость и управляемость мотоцикла и привести к серьезным травмам или гибели людей. (00455b)

▲ ПРЕДУПРЕЖДЕНИЕ

Недостаточный зазор между неподвижными и подвижными деталями может привести к потере управления и серьезным травмам или гибели людей. (00378a)

ПРИМЕЧАНИЕ

После завершения установки проверьте ее правильность. Убедитесь, что установленное ветровое стекло не ограничивает поворот вилки в сборе до упора влево или до упора вправо. Если ограничение поворота имеет место, отрегулируйте ветровое стекло так, чтобы обеспечить достаточный зазор. Перед началом движения после установки данного аксессуара устраните любые проблемы, обратившись к опытным механикам по техобслуживанию мотоциклов Harley-Davidson.

ПРИМЕЧАНИЕ

Периодические проверяйте монтажные крепежные детали. Движение на мотоцикле с ослабленными крепежными деталями запрещено. Ослабленная опора может усилить механическое напряжение на других опорах, а также на самом ветровом стекле, что может привести к преждевременному выходу узлов и деталей из строя.

ТЕХНИЧЕСКОЕ ОБСЛУЖИВАНИЕ

Уход и чистка

ПРИМЕЧАНИЕ

Солнечные лучи, отражаемые от внутренней изогнутой части ветрового стекла, могут в определенное время суток вызвать перегрев приборов мотоцикла. Соблюдайте осторожность при парковке. При парковке на солнечных лучах установите на приборы непрозрачную защиту или поверните ветровое стекло таким образом, чтобы предотвратить отражение солнечных лучей.

УВЕДОМЛЕНИЕ

Техобслуживание ветровых стекол из поликарбоната / ветрозащитных дефлекторов требует повышенного внимания. Ненадлежащее техническое обслуживание ветрового стекла из поликарбоната / ветрозащитного дефлектора может привести к повреждению. (00483e)

УВЕДОМЛЕНИЕ

Для обработки ветровых стекол используйте рекомендованные средства Harley-Davidson. Запрещается использовать агрессивные химикаты или средства типа «антидождь», которые могут вызвать повреждение поверхности ветрового стекла, например помутнение или потускнение. (00231c)

Не выполняйте чистку поликарбонатного ветрового стекла в условиях воздействия горячих солнечных лучей или высоких температур. Использование порошковых, абразивных или щелочных чистящих средств приведет к повреждению ветрового стекла. Запрещается очищать ветровое стекло при помощи лезвия бритвы или других острых инструментов, так как это приведет к неустраняемым повреждениям.

ПРИМЕЧАНИЕ

Если накрыть ветровое стекло примерно на 15 минут чистым куском влажной ткани перед мойкой, это облегчит удаление засохших насекомых.

Водоотталкивающее средство для ветрового стекла Harley-Davidson Windshield Water Repellent, номер детали 99841-01, одобрено для обработки поликарбонатных ветровых стекол Harley-Davidson.