



ИНСТРУКЦИИ

J06266

2022-06-21



КОНТРОЛЛЕР СВЕТОДИОДНОЙ RGB-ПОДСВЕТКИ SPECTRA GLO

ОБЩИЕ СВЕДЕНИЯ

Номера комплекта

68000218

Модели

Информацию о применимости комплектов см. в каталоге запасных частей и аксессуаров или в разделе «Запасные части и аксессуары» на сайте www.harley-davidson.com (только на английском языке).

ПРИМЕЧАНИЕ

Сохраните эту инструкцию для установки и эксплуатации других комплектов световых приборов RGB-подсветки в будущем.

Содержимое комплекта

▲ ПРЕДУПРЕЖДЕНИЕ



Содержит батарею кнопочного или таблеточного типа. Представляет опасность при проглатывании, может стать причиной смерти или серьезных травм. (13807a)

ТРЕБОВАНИЯ К УСТАНОВКЕ

Комплект подключения питания (номер по каталогу 69201526 или 69201636) приобретается отдельно (если он еще не установлен).

При установке других аксессуаров на основной жгут проводов вместе с этим комплектом следует использовать дополнительный жгут адаптера переключаемых цепей (номер по каталогу 69201706).

▲ ПРЕДУПРЕЖДЕНИЕ

От правильной установки этого комплекта зависит безопасность водителя и пассажира. Если у вас нет возможности выполнить данную процедуру или нет в наличии нужных инструментов, обратитесь к дилеру Harley-Davidson для выполнения установки. Неправильная установка этого комплекта может привести к серьезным травмам или смертельному исходу. (00308b)

ПРИМЕЧАНИЕ

Этот комплект контроллера предназначен для работы с различными комплектами светодиодных приборов для подсветки Spectra Glo.

Все комплекты светодиодных приборов для подсветки Spectra Glo разработаны и предназначены только для

декоративного использования. В некоторых регионах местное законодательство запрещает использовать цветную или непрямую подсветку во время движения транспортного средства по улицам населенных пунктов. Перед установкой изучите местное законодательство.

Электрическая перегрузка

УВЕДОМЛЕНИЕ

Установка большого числа вспомогательного электрического оборудования может привести к перегрузке системы зарядки транспортного средства. Если все дополнительное электрическое оборудование потребляет при работе больше электрической энергии, чем может генерировать система зарядки транспортного средства, это может привести к разрядке аккумуляторной батареи и повреждению электрического оборудования транспортного средства. (00211d)

▲ ПРЕДУПРЕЖДЕНИЕ

При установке любого дополнительного электрооборудования не превышайте максимальный номинал предохранителя по току или автоматического выключателя, обеспечивающих защиту изменяемой цепи. Превышение максимального номинала предохранителя по току может привести к отказу электрооборудования и повлечь за собой тяжелые травмы или гибель людей. (00310a)

Для получения этой информации см. раздел «ИНФОРМАЦИЯ О РАСЧЕТАХ НАГРУЗКИ ПОДСВЕТКИ SPECTRA GLO» далее в этом документе.

СОСТАВ КОМПЛЕКТА

Рисунок 2 и Таблица 1.

ПРАВИЛА ФЕДЕРАЛЬНОГО АГЕНТСТВА СВЯЗИ США (FCC)

FCC ID: M3N68000217

Данное устройство соответствует требованиям части 15 Правил FCC и стандартов RSS Министерства промышленности Канады для нелицензируемых продуктов. Эксплуатация осуществляется в соответствии с двумя следующими условиями: (1) данное устройство не должно создавать вредных помех, и (2) устройство должно выполнять прием любых сигналов с помехами, включая те, которые могут нежелательным образом повлиять на его работу.

ПРИМЕЧАНИЕ

Изменение или модификация данного оборудования без прямого согласия компании Continental может привести к



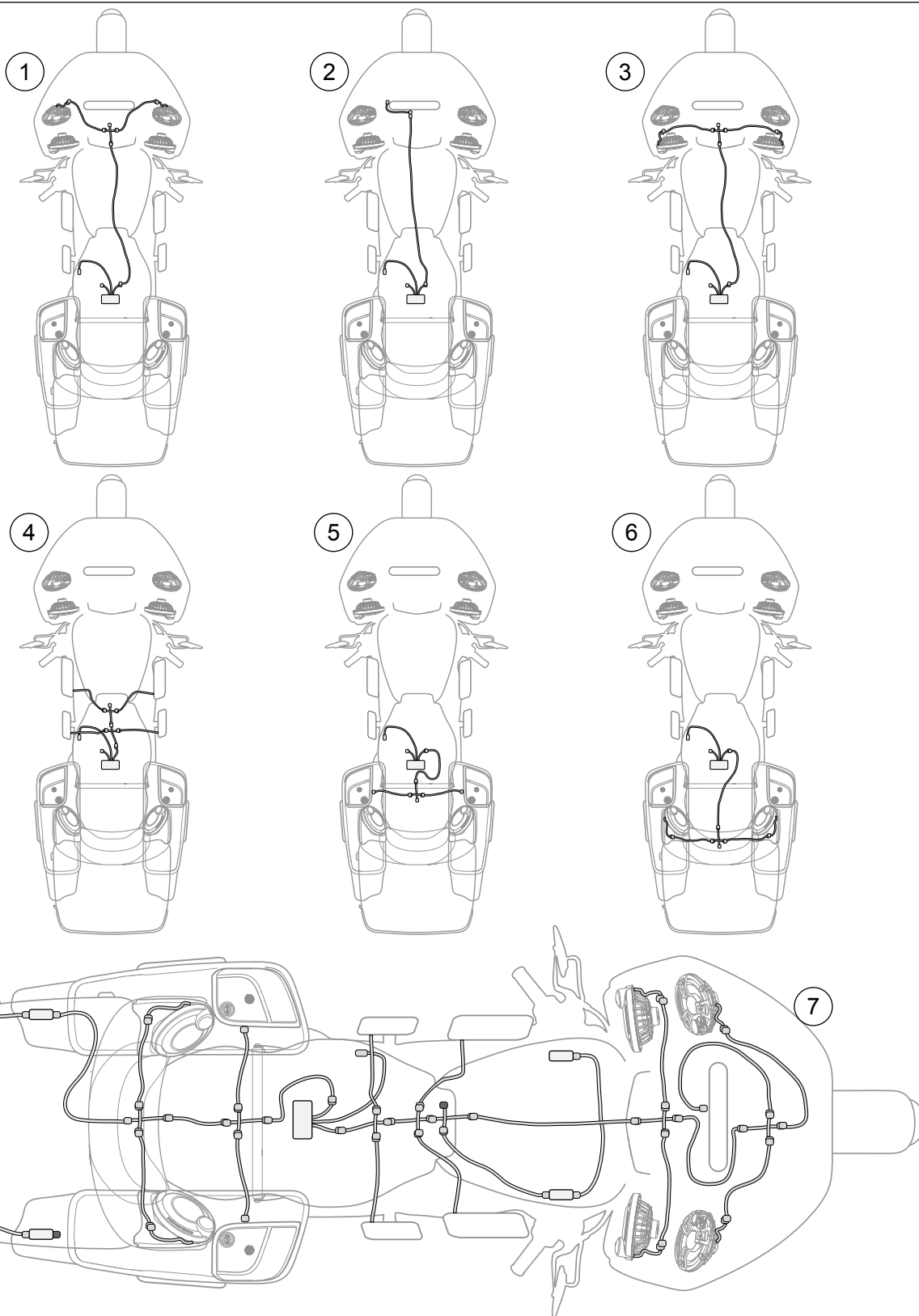
аннулированию разрешения FCC на эксплуатацию оборудования.

Данное оборудование прошло необходимое тестирование и признано соответствующим ограничениям для цифрового устройства класса В, определенным в части 15 Правил FCC. Эти ограничения разработаны для обеспечения разумной защиты от вредоносного воздействия при установке устройства в жилых помещениях. Данное оборудование генерирует, использует и может излучать радиочастотную энергию, и, если оно установлено и используется с нарушением правил эксплуатации, оно может создавать вредоносные помехи радиосвязи. При этом невозможно гарантировать, что помехи не будут возникать на конкретном устройстве. Если данное оборудование не вызывает вредоносных помех при приеме

радио- или телевизионного сигнала (определить это можно, выключив и включив оборудование), пользователю следует попытаться устранить помехи, предприняв указанные ниже действия:

- Переориентировать или переместить приемную антенну.
- Увеличить расстояние между оборудованием и приемником.
- Подключить оборудование к другому разъёму цепи, отличному от разъёма, к которому подключен приемник.
- Обратиться за помощью к дилеру или к опытному механику по ремонту радио- и телевизионного оборудования.

**РАСПОЛОЖЕНИЕ ЖГУТА ПРОВОДОВ СВЕТОВЫХ ПРИБОРОВ RGB-ПОДСВЕТКИ
(распространенные комбинации световых приборов)**



1. Световые приборы и контроллер RGB-подсветки верхнего динамика
2. Световой прибор и контроллер RGB-подсветки вентиляционной системы
3. Световые приборы и контроллер RGB-подсветки нижнего динамика

5. Световые приборы и контроллер RGB-подсветки динамика кофра
6. Световые приборы и контроллер RGB-подсветки динамика заднего кофра Tour-Pak
7. Все световые приборы RGB-подсветки с контроллером

Рисунок 1.

УСТАНОВКА

1. См. руководство по техническому обслуживанию. Снимите сиденье.
2. См. руководство по техническому обслуживанию. Снимите крышку с левой стороны.

3. ПРИМЕЧАНИЕ

Начиная с моделей Touring 2017 года, черный 3-контактный разъем аксессуаров и запасных частей располагается под правой боковой крышкой. Для получения дополнительной информации см. руководство по техническому обслуживанию.

Модели с разъемом для аксессуаров: установите комплект для подключения аксессуаров (номер по каталогу 69201526) (если он еще не установлен). Перейдите к шагу 5.

4. **Модели без разъема для аксессуаров:** установите комплект для подключения аксессуаров (номер по каталогу 69201636).
5. Рисунок 2 Для установки контроллера (5) выберите подходящее место под сиденьем или за левой боковой крышкой. Используйте двустороннюю ленту (3), входящую в комплект, или стяжки кабеля (1).

6. ПРИМЕЧАНИЕ

Промойте зону крепления контроллера с мылом. Дождитесь полного высыхания. Очистите участки транспортного средства, которые будут подсвечиваться, от частиц мусора и грязи.

Для обеспечения надлежащего сцепления контроллера с поверхностью транспортного средства температура окружающей среды должна быть **не менее 10 °C (50,0 °F)**.

На неиспользуемом конце шнура светового прибора нужно установить торцевой колпачок (2).

7. Подключите жгут проводов контроллера к дополнительному жгуту проводов питания аксессуаров.
8. Соедините выводы проводов от контроллера. Для закрепления выводов контроллера и всей проводки между световыми приборами используйте стяжки кабеля (1).
9. См. руководство по техническому обслуживанию. Установите крышку с левой стороны.
10. См. руководство по техническому обслуживанию. После установки сиденья потяните его вверх, чтобы убедиться в его надежном креплении.

ЗАПАСНЫЕ ЧАСТИ

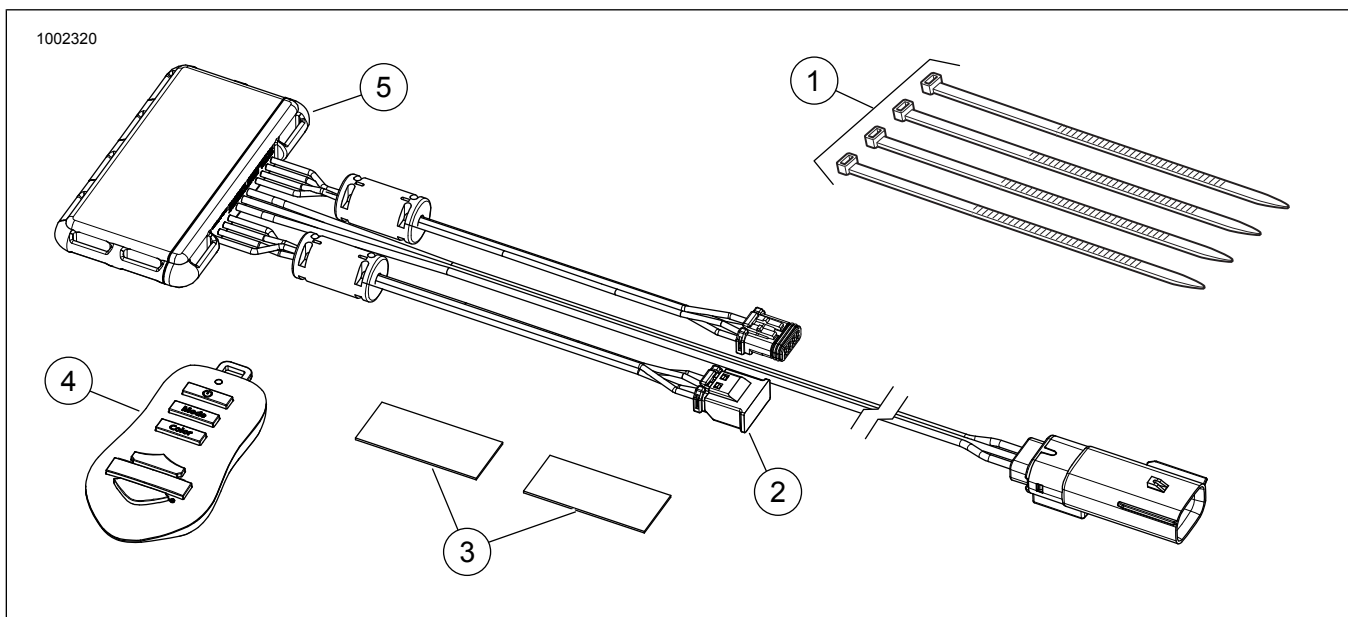


Рисунок 2. Запасные части для комплекта контроллера подсветки Spectra Glo

ЗАПАСНЫЕ ЧАСТИ

Таблица 1. Таблица запасных частей

Комплект	Позиция	Описание (количество)	Номер запасной части
68000218	1	Кабельная стяжка (4)	10006
	2	Торцевая заглушка	69201616
	3	Лента двусторонняя (2)	Отдельно не продается
	4	Брелок контроллера светодиодной RGB-подсветки	68000217
	5	Контроллер светодиодной RGB-подсветки	68000219

ИНФОРМАЦИЯ О РАСЧЕТЕ НАГРУЗКИ ДЛЯ ПОДСВЕТКИ SPECTRA GLO

Нагрузка системы Spectra Glo составляет не более 3000 мА. Рассчитайте общее потребление тока для желаемой конфигурации при помощи следующей таблицы.

Рассчитайте общее потребление тока путем умножения количества комплектов (каждой ленты) на указанное потребление тока. Сложите все полученные значения. Величина нагрузки должна составлять не более 3000 мА (включительно). Порядок расчета общей нагрузки системы описан в примере ниже.

Таблица 2. Пример расчетной таблицы для комплектов подсветки Spectra Glo

Название комплекта	Номер комплекта	Количество комплектов	Текущее значение, мА	Всего
Водительская подножка	50500492	1	500	500
Пассажирские подножки	50500495	1	350	350
Вентиляционная система обтекателя	68000194		275	
Подсветка динамиков (Stage I)	68000232		125	
Подсветка динамиков (Stage II, круглые)	68000231	1	125	125
Подсветка динамиков (Stage II, кофр)	68000233		125	
Основные модули подсветки (6)	68000213	2	450	900
Дополнительные модули подсветки (4)	68000214	1	300	300
* Общее значение для системы не должно превышать 3000 мА (включительно).			Общее значение для системы =	2175

Таблица 3. Расчетная таблица для аксессуаров для RGB-подсветки Spectra Glo

Название комплекта	Номер комплекта	Количество комплектов	Текущее значение, мА	Всего
Водительская подножка	50500492		500	
Пассажирские подножки	50500495		350	
Вентиляционная система обтекателя	68000194		275	
Подсветка динамиков (Stage I)	68000232		125	
Подсветка динамиков (Stage II, круглые)	68000231		125	
Подсветка динамиков (Stage II, кофр)	68000233		125	
Основные модули подсветки (6)	68000213		450	
Дополнительные модули подсветки (4)	68000214		300	
* Общее значение для системы не должно превышать 3000 мА (включительно).			Общее значение для системы =	

Таблица 4. Аксессуары для RGB-подсветки Spectra Glo

Аксессуары	Номер запасной части
Автоматический брелок	68000217
Крышка разъема JAE	69201597
У-образный жгут проводов (3-сторонний)	69201594
Жгут-перемычка, 3 дюйма	69201525
Жгут-перемычка, 8 дюймов	69201529
Жгут-перемычка, 24 дюйма	69201530
Жгут-перемычка, 24 дюйма, с прокладкой	69201595
Жгут-перемычка, 48 дюймов	69201625

ЭКСПЛУАТАЦИЯ ПОДСВЕТКИ СПЕТРА GLO

Автоматический брелок

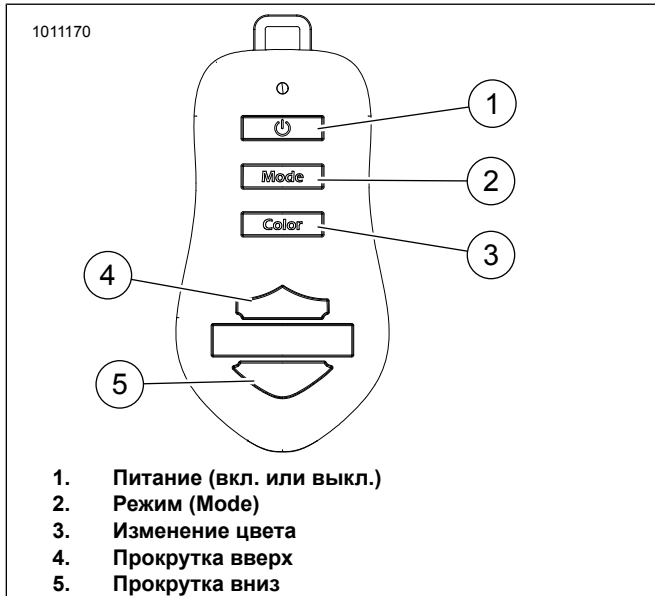


Рисунок 3. Автоматический брелок

Настройки по умолчанию

- Контроллер и брелок поставляются сопряженными. Если нужно выполнить сопряжение брелока, см. раздел «Сопряжение брелока».
- См. рис. 4. Доступны семь предустановленных градаций цветов. В каждой из них есть несколько оттенков:
 - Белый
 - Зеленый
 - Вода
 - Синий
 - Розовый
 - Красный
 - Желтый
- Доступны три цветовых режима:
 - Горит постоянно
 - Мигание
 - Баланс уровня звука между передними и задними динамиками

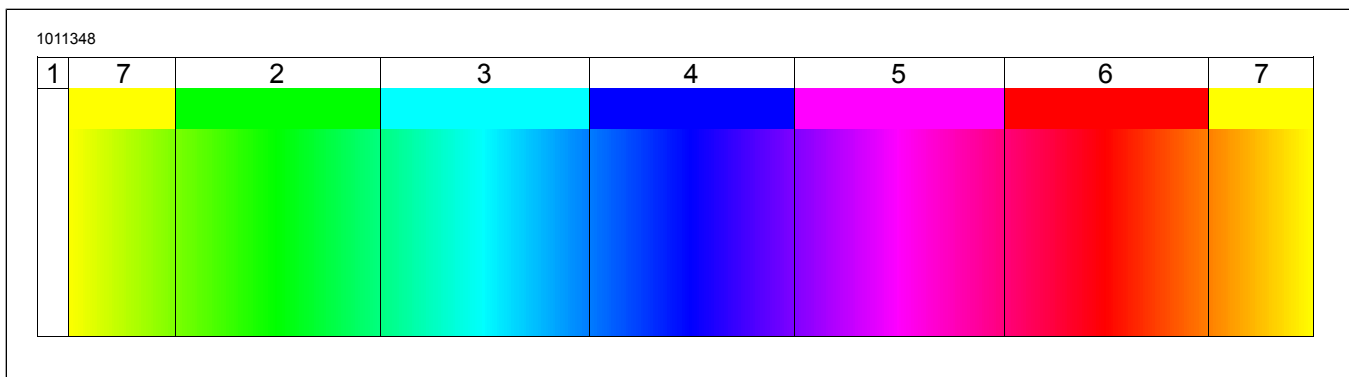


Рисунок 4. Цветовой спектр

ПОРЯДОК ДЕЙСТВИЙ

Система ВКЛ./ВЫКЛ.

ПРИМЕЧАНИЕ

Когда транспортное средство включится после выключения, световые приборы загорятся с учетом последних настроек.

1. Выведите контроллер из спящего режима с низким энергопотреблением, повернув замок зажигания в положение Ignition (зажигание) или Accessory (аксессуар).
2. См. рис. 3. Нажмите кнопку питания Power (1) на брелоке.

Изменение режима

1. См. рис. 3. Нажмите кнопку режима Mode (2) для переключения между тремя режимами.

2. Отрегулируйте скорость мигания и угасания:

- a. Установите режим мигания Flash или угасания Fade.
- b. Для постепенного увеличения скорости нажмите кнопку прокрутки вверх Scroll up (4). Для быстрого увеличения скорости удерживайте кнопку.
- c. Для постепенного снижения скорости нажмите кнопку прокрутки вниз Scroll down (5). Для быстрого снижения скорости удерживайте кнопку.

3. При следующем включении цветового режима мигания Flash или угасания Fade будет использоваться предыдущая настройка скорости, пока она не будет изменена.

Изменение цвета

1. См. рис. 3. Нажмите кнопку изменения цвета Change Color (3) для просмотра и изменения градаций цветов.

2. **ПРИМЕЧАНИЕ**
В градации белого цвета оттенок отрегулировать нельзя.

Отрегулируйте оттенок цвета:

- a. Установите режим постоянного горения (Solid).
- b. Для плавного изменения оттенка нажмите кнопку прокрутки вверх Scroll up (4) или вниз Scroll down (5). Для быстрого изменения оттенка удерживайте кнопку.

Сопряжение брелока

1. **ПРИМЕЧАНИЕ**
См. рис. 5. При снятии крышки кронштейн кольца для ключей (3) может упасть. Будьте осторожны, чтобы не потерять его.

См. рис. 5. Открутите четыре винта, фиксирующие заднюю крышку брелока. Снимите крышку.

2. Поверните замок зажигания в положение Ignition (зажигание) или Accessory (аксессуары).
3. Отключите разъем питания контроллера на 10 секунд.
4. Подключите разъем питания контроллера. Режим сопряжения активен только в течение 15 секунд.
5. Нажмите и удерживайте кнопку (2), пока подсветка Spectra Glo на транспортном средстве не пройдет все семь градаций цветов.
6. Установите крышку брелока.

Сброс до заводских настроек по умолчанию

1. Выполните шаги 1–4 для сопряжения брелока.
2. См. рис. 5. Нажмите и удерживайте кнопку (2), пока подсветка Spectra Glo на транспортном средстве не пройдет все семь градаций цветов. Продолжайте удерживать кнопку в течение еще 5 секунд, пока подсветка Spectra Glo не пройдет все семь градаций цветов еще раз.
3. Установите крышку брелока.

Замените батарейку брелока

1. **ПРИМЕЧАНИЕ**
При снятии крышки кронштейн кольца для ключей (3) может упасть. Будьте осторожны, чтобы не потерять его.

См. рис. 5. Открутите четыре винта на задней крышке брелока. Снимите крышку.

2. Извлеките аккумуляторную батарею (1), вынув ее из фиксатора.

3. Установите новую аккумуляторную батарею (CR2032 или аналогичную) плюсовой (+) стороной вверх.
4. Установите крышку брелока.



Рисунок 5. Сброс настроек брелока и аккумуляторная батарея

ДОПОЛНИТЕЛЬНЫЕ ФУНКЦИИ

1. Активный спящий режим
 - a. Снижает саморазряд аккумуляторной батареи, когда система управляется командами с брелока (при выключенной системе).
 - b. **Включается** через 60 минут после последней команды кнопки при выключенной системе.
2. Режим глубокого сна
 - a. Чтобы уменьшить чрезмерный саморазряд аккумуляторной батареи, система отключается, когда транспортное средство выключено, а система не используется.
 - b. **Включается**, когда система находится в активном спящем режиме более 30 минут. Либо при выключенном зажигании, либо при напряжении системы ниже 11,5 В.
3. Блокировка работы двигателя
 - a. Все кнопки на брелоке отключены из соображений безопасности. Режим автоматически меняется на режим постоянного горения, и текущий цвет световых приборов сохраняется.
 - b. **Включается**, когда замок зажигания транспортного средства находится в положении IGN (зажигание) и работает двигатель или напряжение батареи превышает примерно 13 В.

4. Отключение при перегрузке или перенапряжении

а. Система выключается для защиты от перенапряжения, замыкания и перегрузки системы.

б. **Включается**, когда напряжение системы превышает 16 В, жгут проводов замыкается до аккумуляторной батареи или заземления либо количество аксессуаров превышает максимальный порог системы (3000 мА) (см. Таблицу расчета нагрузки).

ДИАГНОСТИКА НЕИСПРАВНОСТЕЙ

Для каждого случая следуйте инструкциям по устранению неисправности по порядку. Переходите к следующему шагу, только если проблема не была решена.

Таблица 5.

Признак	Способ устранения неисправности
<ul style="list-style-type: none"> • Световые приборы не включаются • Кнопки брелока не работают 	<ol style="list-style-type: none"> 1. Убедитесь, что комплект подключения питания (номер по каталогу 69201526 или 69201636) установлен правильно. 2. Убедитесь, что при переключении в положение IGN (зажигание) или ACC (аксессуар) напряжение блока питания транспортного средства на контактах разъема контроллера (аккумуляторной батареи и замка зажигания) составляет от 11,5 до 13 В. <ol style="list-style-type: none"> а. Если замок зажигания транспортного средства находится в положении IGN (зажигание) или ACC (аксессуар) и напряжение блока питания превышает 13 В, система переходит в режим блокировки работы двигателя. См. раздел «Дополнительные функции». б. Если напряжение блока питания транспортного средства менее 11,8 В, система переходит в режим выключения аккумуляторной батареи при низком заряде. См. раздел «Дополнительные функции». 3. Проверьте, не нужно ли заменить аккумуляторную батарею брелока. См. раздел «Замена аккумуляторной батареи». 4. Выполните процедуру сопряжения брелока. См. раздел «Сопряжение брелока».
<ul style="list-style-type: none"> • Подключенное зарядное устройство и кнопки на брелоке не работают • Режим постоянного горения подключенного зарядного устройства и световых приборов не переключается • Для световых приборов установлен режим мигания или угасания, для подключенного зарядного устройства и системы — режим постоянного горения 	<p>ПРИМЕЧАНИЕ</p> <p>Подключение зарядного устройства к транспортному средству с замком зажигания в положении IGN (зажигание) или ACC (аксессуар) может привести к переходу системы в режим блокировки работы двигателя. См. раздел «Дополнительные функции».</p> <ol style="list-style-type: none"> 1. Убедитесь, что при переключении в положение IGN (зажигание) или ACC (аксессуар) напряжение блока питания системы на контактах аккумуляторной батареи контроллера и замка зажигания составляет от 11,5 до 13 В. <ol style="list-style-type: none"> а. Если напряжение блока питания системы превышает 13 В, световые приборы перешли в режим блокировки работы двигателя. См. раздел «Дополнительные функции». б. Выключите транспортное средство и проверьте работу функции.
<ul style="list-style-type: none"> • Градации цветов не соответствуют цветам в руководстве — цвета выглядят практически одинаковыми 	<ol style="list-style-type: none"> 1. Начните с контроллера и проверьте наличие замыканий в компонентах или проводке RGB-подсветки, отключив отдельные сегменты или группы аксессуаров.

Таблица 5.

Признак	Способ устранения неисправности
<ul style="list-style-type: none"> • Я хочу включать или выключать световые приборы во время движения • Я хочу, чтобы во время движения световые приборы мигали • Для световых приборов установлен режим мигания или угасания, а при запуске транспортного средства включается режим постоянного горения 	<p>1. Во время движения световые приборы переходят в режим блокировки работы двигателя. См. раздел «Дополнительные функции». Из соображений безопасности перед запуском двигателя необходимо включить световые приборы и выбрать цвет.</p>
<ul style="list-style-type: none"> • Замок зажигания на транспортном средстве переключен в положение IGN (зажигание) или ACC (аксессуары): световые приборы работали, а затем выключились 	<p>1. Убедитесь, что при переключении в положение IGN (зажигание) или ACC (аксессуары) напряжение блока питания системы на контактах аккумуляторной батареи контроллера и замка зажигания составляет от 11,5 до 16 В.</p> <p>2. Если напряжение блока питания системы превышает 16 В, световые приборы переходят в режим отключения при перегрузке или перенапряжении. См. раздел «Дополнительные функции».</p> <p>3. Возможно, транспортное средство вошло в один из спящих режимов. См. раздел «Дополнительные функции».</p> <p>a. Если транспортное средство простаивало менее 90 минут, оно переходит в активный спящий режим. См. раздел «Дополнительные функции». Нажмите кнопку питания Power на брелоке, чтобы снова включить световые приборы.</p> <p>b. Если транспортное средство простаивало более 90 минут, оно переходит в режим глубокого сна. См. раздел «Дополнительные функции». Выведите систему из спящего режима, на мгновение повернув замок зажигания транспортного средства в положение IGN (зажигание) или ACC (аксессуары) и нажав кнопку питания Power на брелоке, чтобы снова включить световые приборы.</p>