



## КОМПЛЕКТЫ ВЕТРОВОГО СТЕКЛА ДЛЯ МОДЕЛИ FLRT

### ОБЩАЯ ИНФОРМАЦИЯ

Таблица 1. Общие сведения

Комплекты	Предлагаемые инструменты	Уровень квалификации <sup>(1)</sup>
57400273, 57400274, 57400630, 57400631	Защитные очки	
<i>(1) Требуется самые простые инструменты и методы</i>		

### СОСТАВ КОМПЛЕКТА

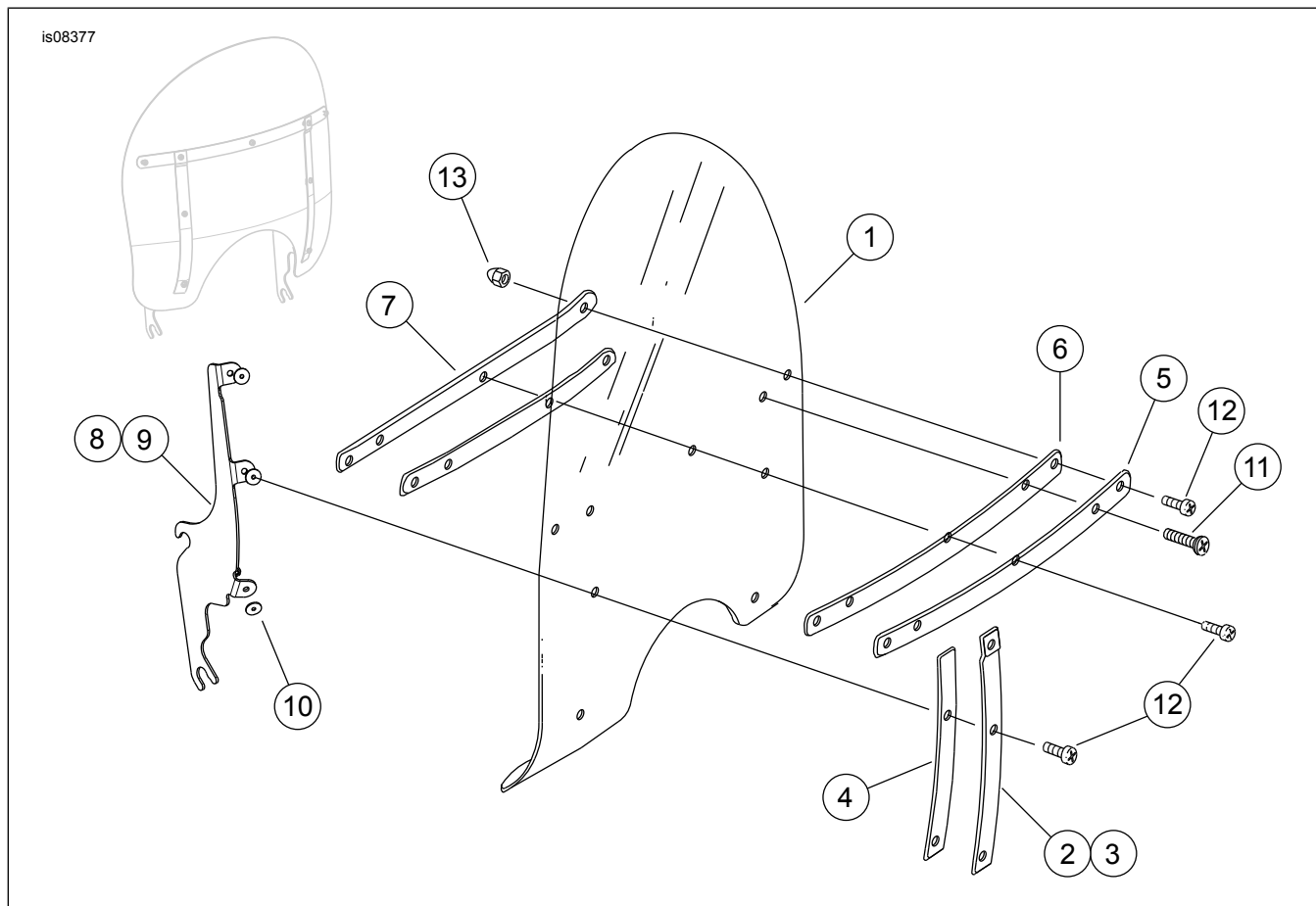


Рисунок 1. Содержимое комплекта Ветровое стекло (стандартное)



Таблица 2. Содержимое комплекта Комплект ветрового стекла

<input checked="" type="checkbox"/> Перед установкой или снятием элементов с транспортного средства убедитесь, что в комплекте присутствуют все компоненты.					
Позиция	Кол-во	Описание	№ детали	Примечание	
<input type="checkbox"/>	1	1	Ветровое стекло, 16 дюймов	57400277	
<input type="checkbox"/>			Ветровое стекло, 20 дюймов	57400278	
<input type="checkbox"/>	2	1	Наружная вертикальная скоба правая из нержавеющей стали	58406-75A	
<input type="checkbox"/>			Наружная вертикальная скоба правая черного цвета		Ремонтный комплект 57400655
<input type="checkbox"/>	3	1	Наружная вертикальная скоба левая из нержавеющей стали	58408-75A	
<input type="checkbox"/>			Наружная вертикальная скоба левая черного цвета		Ремонтный комплект 57400655
<input type="checkbox"/>	4	2	Полоса наружной вертикальной скобы из нержавеющей стали	58417-77	
<input type="checkbox"/>			Полоса наружной вертикальной скобы черного цвета		Ремонтный комплект 57400655
<input type="checkbox"/>	5	1	Наружная горизонтальная скоба из нержавеющей стали	58428-94	
<input type="checkbox"/>			Наружная горизонтальная скоба черного цвета		Ремонтный комплект 57400655
<input type="checkbox"/>	6	2	Полоса горизонтальной скобы из нержавеющей стали	58416-77A	
<input type="checkbox"/>			Полоса горизонтальной скобы черного цвета		Ремонтный комплект 57400655
<input type="checkbox"/>	7	1	Внутренняя горизонтальная скоба из нержавеющей стали	58431-94	
<input type="checkbox"/>			Внутренняя горизонтальная скоба черного цвета		Ремонтный комплект 57400655
<input type="checkbox"/>	8	1	Крепежная скоба правая из нержавеющей стали	57400275	
<input type="checkbox"/>			Крепежная скоба правая черного цвета		Ремонтный комплект 57400655
<input type="checkbox"/>	9	1	Крепежная скоба левая из нержавеющей стали	57400276	
<input type="checkbox"/>			Крепежная скоба правая черного цвета		Ремонтный комплект 57400655
<input type="checkbox"/>	10	6	Монтажная шайба ветрового стекла	58416-776	
<input type="checkbox"/>	11	2	Винт TORX с цилиндрической головкой	2452	
<input type="checkbox"/>	12	7	Винт TORX с цилиндрической головкой	2921A	
<input type="checkbox"/>	13	9	Колпачковая гайка	7651	

## ОБЩИЕ СВЕДЕНИЯ

### ПРИМЕЧАНИЕ

Эта инструкционная карта **может содержать дополнительный видеоролик**, чтобы уточнить определенную часть сборки для установщика. Ссылка на видеоролик будет приведена в конце этой инструкционной карты.

розничной торговли или в разделе «Запасные части и аксессуары» на сайте [www.harley-davidson.com](http://www.harley-davidson.com).

Убедитесь, что вы используете самую последнюю версию инструкционной карты. Она доступна по адресу: [h-d.com/isheets](http://h-d.com/isheets)

Свяжитесь с центром поддержки клиентов Harley-Davidson по номеру телефона 1-800-258-2464 (только США) или 1-414-343-4056.

## Модели

Информацию о применимости к конкретным моделям см. в каталоге Запасные части и аксессуары (P&A) для

## Требования к установке

### ▲ ПРЕДУПРЕЖДЕНИЕ

От правильной установки этого комплекта зависит безопасность водителя и пассажира. Если у вас нет возможности выполнить данную процедуру или нет в наличии нужных инструментов, обратитесь к дилеру Harley-Davidson для выполнения установки. Неправильная установка этого комплекта может привести к серьезным травмам или смертельному исходу. (00308b)

## УСТАНОВКА

### ▲ ПРЕДУПРЕЖДЕНИЕ

Неправильная установка дополнительного оборудования или распределение груза могут негативно повлиять на устойчивость и управляемость мотоцикла и привести к серьезным травмам или гибели людей. (00455b)

### ▲ ПРЕДУПРЕЖДЕНИЕ

Недостаточный зазор между неподвижными и подвижными деталями может привести к потере управления и серьезным травмам или гибели людей. (00378a)

#### ПРИМЕЧАНИЕ

После завершения установки проверьте ее правильность. Убедитесь, что установленное ветровое стекло не ограничивает поворот вилки в сборе до упора влево или до упора вправо. Если ограничение поворота имеет место, отрегулируйте ветровое стекло так, чтобы обеспечить достаточный зазор. Перед началом движения после установки данного аксессуара устраните любые проблемы, обратившись к опытным механикам по техобслуживанию мотоциклов Harley-Davidson.

#### ПРИМЕЧАНИЕ

Периодические проверяйте монтажные крепежные детали. Движение на мотоцикле с ослабленными крепежными деталями запрещено. Ослабленная опора может усилить механическое напряжение на других опорах, а также на самом ветровом стекле. Это может привести к преждевременному выходу из строя компонентов.

1. Опустите ветровое стекло в нужное положение.
2. Аккуратно вставьте боковые кронштейны в нижние втулки.
3. Убедитесь, что пазы на каждом кронштейне прочно зафиксированы на резиновой прокладке.
4. Осторожно толкайте верхнюю часть ветрового стекла к задней части до тех пор, пока верхние пазы полностью не встанут в верхние втулки.

## ТЕХНИЧЕСКОЕ ОБСЛУЖИВАНИЕ

### Уход и чистка

#### ПРИМЕЧАНИЕ

### УВЕДОМЛЕНИЕ

Для обработки ветровых стекол используйте рекомендованные средства Harley-Davidson. Запрещается использовать агрессивные химикаты или средства типа «антидождь», которые могут вызвать повреждения поверхности ветрового стекла, например помутнение или потускнение. (00231c)

### УВЕДОМЛЕНИЕ

Техобслуживание ветровых стекол из поликарбоната / ветрозащитных дефлекторов требует повышенного внимания. Ненадлежащее техническое обслуживание ветрового стекла из поликарбоната / ветрозащитного дефлектора может привести к повреждению. (00483e)

- Не допускается использовать на ветровом стекле/щитке бензол, разбавители красок, бензин или любые другие типы агрессивных очищающих средств. Это приведет к повреждению поверхности.
- Не выполняйте чистку в условиях воздействия горячих солнечных лучей или высоких температур.
- Использование порошковых, абразивных или щелочных чистящих средств приведет к повреждению ветрового стекла. Не очищайте ветровое стекло при помощи лезвия бритвы или других острых инструментов. Это приведет к неустраняемым повреждениям.
- Отражение солнечного света с внутренней поверхности ветрового стекла может вызвать серьезное перегревание приборной панели мотоцикла. Соблюдайте осторожность при парковке. При парковке на солнечных лучах установите на приборы непрозрачную защиту или поверните ветровое стекло таким образом, чтобы предотвратить отражение солнечных лучей.

#### ПРИМЕЧАНИЕ

Если накрыть ветровое стекло примерно на 15 минут чистым куском влажной ткани перед мойкой, это облегчит удаление засохших насекомых.

Водоотталкивающее средство для ветрового стекла Harley-Davidson Windshield Water Repellent, номер по каталогу 99841-01, одобрено для обработки поликарбонатных ветровых стекол Harley-Davidson.