



## ЗЕРКАЛА ЗАДНЕГО ВИДА ADVERSARY

### ОБЩАЯ ИНФОРМАЦИЯ

Таблица 1. Общие сведения

Комплекты	Предлагаемые инструменты	Уровень квалификации <sup>(1)</sup>
56000279, 56000280	Защитные очки, динамометрический ключ	
<i>(1) Требуется затяжка до значения крутящего момента или умеренное использование других инструментов и техник</i>		

### СОСТАВ КОМПЛЕКТА

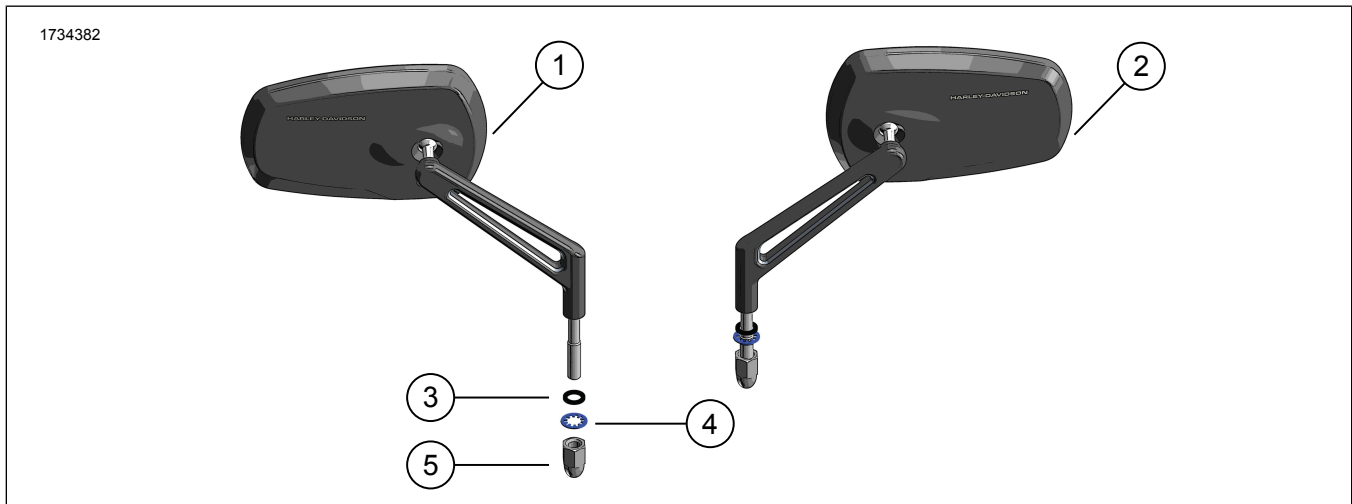


Рисунок 1. Содержимое комплекта Комплекты зеркал

Таблица 2. Содержимое комплекта Комплекты зеркал

Перед установкой или снятием элементов с транспортного средства убедитесь, что в комплекте присутствуют все компоненты.					
<input checked="" type="checkbox"/>	Позиция	Кол-во	Описание	№ детали	Примечание
<input type="checkbox"/>	1	1	Зеркало заднего вида, правое, серое	56000289	
<input type="checkbox"/>			Зеркало заднего вида, правое, черное	56000288	
<input type="checkbox"/>	2	1	Зеркало заднего вида, левое, серое	56000291	
<input type="checkbox"/>			Зеркало заднего вида, левое, черное	56000290	
<input type="checkbox"/>	3	2	Шайба, комплект 5600279	6771A	
<input type="checkbox"/>			Шайба, комплект 5600280	12404	
<input type="checkbox"/>	4	2	Стопорная шайба, комплект 5600279	7127	
<input type="checkbox"/>			Стопорная шайба, комплект 5600280	7155	
<input type="checkbox"/>	5	2	Колпачковая гайка, хром	7331	
<input type="checkbox"/>			Колпачковая гайка, черная	7352	



## ОБЩИЕ СВЕДЕНИЯ

### Модели

Информацию о применимости к конкретным моделям см. в каталоге Запасные части и аксессуары (P&A) для розничной торговли или в разделе «Запасные части и аксессуары» на сайте [www.harley-davidson.com](http://www.harley-davidson.com).

Убедитесь, что вы используете самую последнюю версию инструкционной карты. Она доступна по адресу: [h-d.com/isheets](http://h-d.com/isheets)

Свяжитесь с центром поддержки клиентов Harley-Davidson по номеру телефона 1-800-258-2464 (только США) или 1-414-343-4056.

### Требования к установке

#### ▲ ПРЕДУПРЕЖДЕНИЕ

От правильной установки этого комплекта зависит безопасность водителя и пассажира. Если у вас нет возможности выполнить данную процедуру или нет в наличии нужных инструментов, обратитесь к дилеру Harley-Davidson для выполнения установки. Неправильная установка этого комплекта может привести к серьезным травмам или смертельному исходу. (00308b)

### СНИМИТЕ

#### 1. Модели XG:

- Рисунок 2 Снимите зеркало заднего вида (1).
- Снимите накидную гайку (3).
- Снимите опору (4) зеркала.

#### 2. Остальные модели:

- Рисунок 2 Снимите зеркало заднего вида и крепежные элементы. Утилизируйте.

### УСТАНОВКА

#### 1. Модели XG: установите зеркало заднего вида.

- Рисунок 2 Установите узел крепления зеркала заднего вида (4). Затяните.  
Крутящий момент: 11,7–14,3 N·m (104–127 in-lbs)
- Установите накидную гайку (3) на стержень (2) зеркала. Затяните от руки.
- Установите зеркало и накидную гайку на опору зеркала. Затяните от руки.
- Отрегулируйте зеркало (1).
- Затяните трубную гайку (3).  
Крутящий момент: 11,7–14,3 N·m (104–127 in-lbs)

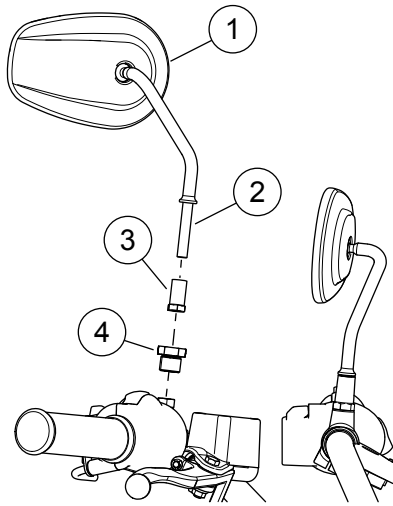
#### 2. Остальные модели: установите зеркало заднего вида.

- Рисунок 1 Установите плоскую шайбу (3) на узел крепления зеркала заднего вида (верхнее положение) для всех зеркал заднего вида, за исключением запасных частей № 91696-05A, 92398-09 и 92410-09.
- Для транспортных средств с указателями поворотов на нижней части корпусов рычагов (кроме моделей XL 2004 года и более поздних выпусков):** закрепите левое зеркало заднего вида только при помощи стопорной шайбы (3) и колпачковой гайки (3) из комплекта.
  - Закрепите правое зеркало заднего вида только при помощи стопорной шайбы (4), колпачковой гайки (5) из комплекта и держателя указателя поворота.
  - Для транспортных средств с указателями поворотов, установленными не на корпусе ручных рычагов:** вставьте стойки зеркала заднего вида в отверстия в корпусах ручных рычагов.
    - Закрепите зеркала заднего вида плоскими шайбами (3) в верхнем и нижнем положениях, стопорными шайбами (4) и колпачковыми гайками (5) из комплекта.
  - Отрегулируйте положения зеркал для получения нормальной обзорности назад и затяните.
    - Проверьте, нормально ли отрегулированы зеркала и при необходимости отрегулируйте снова.
    - Затяните колпачковую гайку (5).  
Крутящий момент: 13,5–18,9 N·m (10–14 ft-lbs)

#### ПРИМЕЧАНИЕ

Компания Harley-Davidson Motor Company не может тестировать и давать конкретные рекомендации по каждой возможной комбинации зеркала и руля. Поэтому после установки **новых** зеркал заднего вида или рулей перед началом эксплуатации транспортного средства убедитесь, что зеркала заднего вида обеспечивают водителю четкий вид сзади.

sm07886



1. Зеркало заднего вида
2. Стержень зеркала
3. Накидная гайка
4. Опора зеркала

Рисунок 2. Зеркало заднего вида